

ООО «Завод «Горэкс - Светотехника»

МУФТА ТРОЙНИКОВАЯ ШАХТНАЯ

ТШМ-60

РУКОВОДСТВО ПО ЭКСПЛУАТАЦИИ

0.06.466.229 РЭ



1. ОБЩИЕ СВЕДЕНИЯ ОБ ИЗДЕЛИИ

1.1 Настоящее руководство по эксплуатации совмещено с паспортом.

1.2 Муфта тройниковая шахтная ТШМ-60 (в дальнейшем именуемая муфта) предназначена для соединения и разветвления гибких кабелей в угольных шахтах всех категорий, опасных по газу (метан) и угольной пыли.

1.2 Муфта рассчитана для макроклиматических районов с умеренным климатом, климатическое исполнение УХЛ и Т по ГОСТ 15150-69, категория размещения - 5.

Сертификат №ТС RU C-RU.MH04.B.00061

Срок действия по 05.12.2018г.

1.4 Муфта тройниковая шахтная ТШМ-60 имеет условное обозначение для заказа:

ТШМ-60 УХЛ5 ТУ 3148-014-50578968-2013.

КОД ОКП 31 4879.

Код ТН ВЭД ТС 8536 90 850 0.

2 ТЕХНИЧЕСКИЕ ХАРАКТЕРИСТИКИ

Таблица 1

Наименование основных параметров и размеров	Норма
Маркировка взрывозащиты	РВ ExdI
Номинальное напряжение, В	220
Номинальный ток, А	70
Количество кабельных вводов, шт.	3
Максимальный диаметр вводимого кабеля, мм	25
Минимальный диаметр вводимого кабеля, мм	16
Габаритные размеры, мм, не более	300x285x115
Масса, кг, не более	10
Срок службы, лет	10
Ресурс, ч	20 000

3 ГОРНОТЕХНИЧЕСКИЕ УСЛОВИЯ ПРИМЕНЕНИЯ ИЗДЕЛИЯ

3.1 Муфта предназначена для применения в подземных выработках шахт, в которых допущено применение электрооборудования в исполнении РВ.

3.2 Условия эксплуатации:

- | | |
|---|-----------------------|
| 1) температура окружающей среды: | от минус 10°С до 35°С |
| 2) относительная влажность воздуха при температуре +35°С: | до 100% |
| 3) вибрация с частотой (с максимальным ускорением 5 м/с ²): | от 1 до 35 Гц |

4 КОМПЛЕКТНОСТЬ

Муфта тройниковая ТШМ-60	1шт.
<u>Эксплуатационная документация</u> 0.06.466.229РЭ	1шт.

5 УСТРОЙСТВО МУФТЫ

5.1 Муфта тройниковая ТШМ-60 (рис.1) состоит из следующих основных узлов и деталей: корпуса (поз. 2), крышки (поз.1), изоляционной панели (поз.3).

5.2 Муфта имеет металлический корпус цилиндрической формы, сварной конструкции, взрывозащищенного исполнения.

5.3 Внутри корпуса крепится изоляционная панель, изготовленная из фарфора или пластмассы. На панели расположены три контактных зажима для подключения жил кабеля. Панель крепится к корпусу винтом.

5.4 Крышка крепится к корпусу невыпадающими болтами.

5.5 На корпусе установлены два внутренних и один наружный заземляющие зажимы диаметром 8 мм для заземления вводимого кабеля и корпуса.

5.6 Кабельные вводы имеют нажимные скобы (поз.4), предотвращающие жилы кабеля от растягивающих усилий. Уплотнение кабеля в корпусе осуществляется с помощью резинового уплотнительного кольца, сжимаемого нажимным фланцем (поз.5).

Примечание: В связи с постоянной работой по совершенствованию изделия, повышающей его надежность и улучшающей условия эксплуатации, завод-изготовитель оставляет за собой право производить конструктивные изменения, не ухудшающие качество.

6 УКАЗАНИЯ МЕР БЕЗОПАСНОСТИ

При подготовке и проведении работ с изделием должны быть соблюдены требования типовых инструкций по охране труда, по профессиям, требований эксплуатационных документов и других нормативных документов по требованиям безопасности действующих в отрасли и на конкретном предприятии.

7 ТАРА И УПАКОВКА

Муфты отгружаются потребителю, упакованные по варианту ВУ-0 в ящиках по ГОСТ 2991-85 или в универсальном контейнере ГОСТ 18477-79.

8 КОНСЕРВАЦИЯ

8.1 Все наружные металлические поверхности муфты, имеющие гальваническое покрытие, взрывозащищенные поверхности должны быть законсервированы смазкой.

8.2 Предельный срок защиты при хранении муфты без переконсервации 1 год.

8.3 В случае переконсервации муфты необходимо удалить ветошью, смоченной в уайт-спирите, остатки смазки и нанести новый слой смазки ЗТ5/5 ГОСТ 195537-83.

9 СРЕДСТВА ОБЕСПЕЧЕНИЯ ВЗРЫВОЗАЩИТЫ

9.1 Взрывозащищенность муфты обеспечивается заключением электрических частей во взрывонепроницаемую оболочку, которая выдерживает давление взрыва внутри нее и исключает передачу взрыва в окружающую взрывоопасную среду. Фрикционная искробезопасность обеспечивается отсутствием наружных деталей оболочки из сплавов легких металлов. Электростатическая искробезопасность обеспечивается отсутствием наружных деталей оболочки из пластмасс.

9.2 В соответствии с ГОСТ Р 51330.1-99 параметры взрывозащиты, размеры щели между фланцем корпуса и крышки следующие:

Максимальная ширина щели – 0,4 мм

Минимально допустимая длина щели – 12,5 мм

9.3 Взрывонепроницаемость вводных устройств обеспечивается применением кабельных вводов, которые надежно уплотнены с помощью уплотнительных резиновых колец. В неиспользованные кабельные вводы должны быть установлены взрывонепроницаемые заглушки.

9.4 Болтовые соединения предохранены от самопроизвольного ослабления пружинными шайбами.

9.5 На крышке муфты имеется:

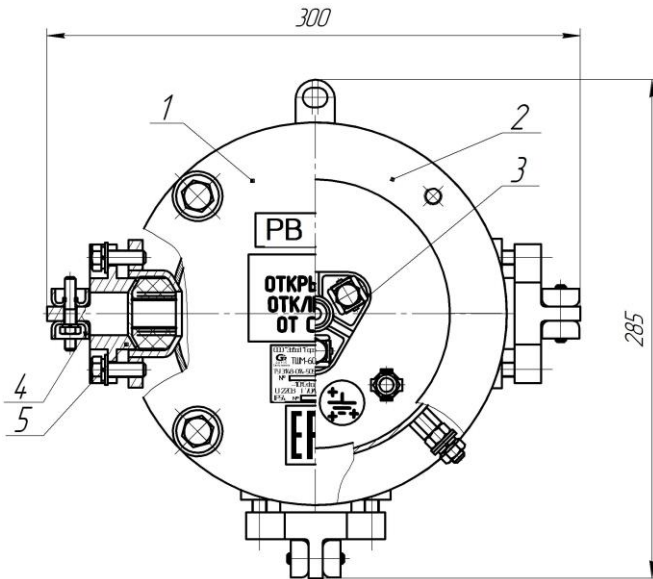
- надпись маркировки взрывозащиты: PB ExdI
- предупредительная надпись «Открывать, отключив от сети»
- фирменная табличка
- табличка Единый знак обращения

9.6 Электроизоляционная панель для подключения силовых цепей изготовлена из материала группы «б», длина пути утечки между токоведущими частями, а также между токоведущими частями и землей и электрические зазоры соответствуют требованиям ГОСТ Р 51330.20 -99.

9.7 Максимальная температура нагрева поверхности муфты не должна превышать 150⁰С.

9.8 На чертеже средств взрывозащиты (рис.3) словом «Взрыв» обозначены все взрывонепроницаемые соединения и места прилегания взрывозащитных уплотнений к деталям оболочки. Приведены параметры взрывонепроницаемых соединений, а также другие сведения и размеры, которые обеспечивают взрывонепроницаемость и взрывоустойчивость оболочки и должны соблюдаться при эксплуатации и ремонте муфты. Показаны также средства, способствующие сохранению взрывозащищенности муфты при ее эксплуатации: средства защиты против коррозии, от самоотвинчивания (пружинные шайбы), охранные кольца для головок наружных болтов.

9.9 Взрывоустойчивость оболочки муфты при изготовлении проверяется путем гидравлических испытаний ее частей избыточным давлением 0,8 МПа по ГОСТ Р 51330.1-99. Оболочка муфты имеет высокую степень механической прочности.



1 – крышка; 2 – корпус; 3 – панель изоляционная;
 4 – планка нажимная; 5 – фланец нажимной
 Рис. 1 – муфта тройниковая шахтная ТШМ-60

10 ПОДГОТОВКА К РАБОТЕ

10.1 При монтаже муфты руководствоваться требованиями нормативных документов по требованиям безопасности действующих в отрасли и на конкретном предприятии и настоящего руководства.

10.2 Провести внешний осмотр муфты. Муфта должна быть полностью укомплектована, не иметь повреждения оболочки.

10.3 Снять нажимные скобы и вывернуть гайки кабельных вводов, отвернуть торцовым ключом болты крышки и снять ее. Разделать концы кабеля (длина зачищенной части провода без изоляции не должна превышать 18 мм), надеть с разделанного конца кабеля гайку, стальную шайбу и резиновое уплотнительное кольцо. Присоединить жилы кабеля, для чего завести концы кабеля в отверстие корпуса. Ослабить винт пластины контактной, в паз каждой контактной колодки завести по одной жиле подсоединяемых кабелей и завернуть винт до отказа (схема разводки кабеля указана на рис.2).

Внимание!!! Концы провода в колодке не должны выступать за пределы контактных пластин.

10.4 Заземляющие жилы кабеля подсоединить к заземляющим шпилькам, обеспечив надежный контакт.

10.5 Кабель натянуть до выпрямления жил, завернуть гайки кабельного ввода, создав необходимое уплотнение кабеля для предохранения его от выдергивания.

10.6 Неиспользованные кабельные вводы должны быть закрыты взрывонепроницаемой заглушкой.

10.7 Закрыть корпус крышкой с помощью невыпадающих болтов, проверить

ширину взрывонепроницаемой щели ($W1 \leq 0,4\text{мм}$).

10.8 Произвести заземление муфты.

10.9 При эксплуатации муфты производится диагностирование средств обеспечения взрывозащиты и безопасности (раздел 6, 9).

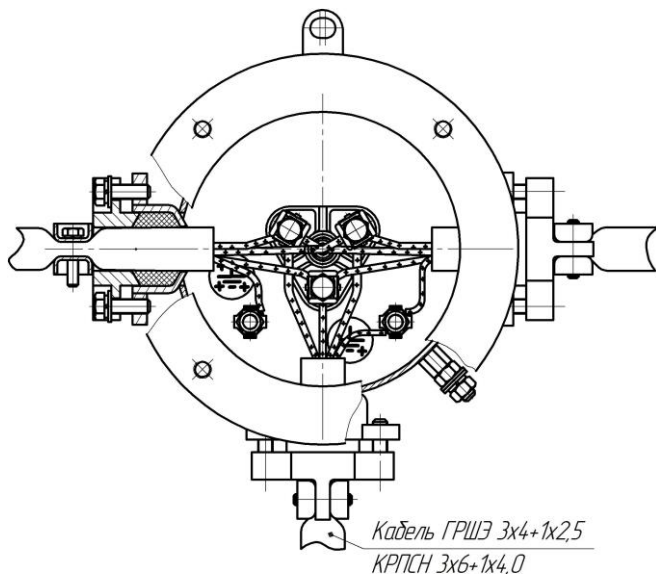


Рис. 2 – схема разводки жил кабеля

11 ТЕХНИЧЕСКОЕ ОБСЛУЖИВАНИЕ

При техническом обслуживании муфты соблюдать требования нормативных документов по требованиям безопасности действующих в отрасли и на конкретном предприятии.

11.1 Периодический осмотр муфты производится не реже одного раза в 3 месяца. Перечень операций по техническому обслуживанию приведен в таблице 2.

11.2 Возможные неисправности и методы их устранения приведены в таблице 3.

11.3 Ремонт муфт должен производиться специализированными ремонтными предприятиями или цехами, имеющими лицензию.

Таблица 2

№ ра-бо-ты	Наименова-ние работ	Технология выполнения работы	Признаки техни-ческого состояния	Продол-жительность вы-полнения работ
1	Произвести осмотр муфты	Муфту отключить от сети! Повесить табличку «Не включать! Работают лю-ди!»		15 мин.
1.1	Проверить качество уплотнения кабелей в кабельных вводах	Гайку кабельного ввода завернуть до отказа, надежно закрепив нажимные скобы, подтянув крепежные болты	Не до конца за-вернуты гайки кабельных вводов или крепежные болты нажимных скоб	15 мин.
1.2	Проверить состояние контактной системы	Отвернуть крышку от корпуса. Осмотреть состояние контактной системы: в паз каждой шпильки должна быть введена одна из жил соединяемых кабель. Гайку сердечника завер-нуть до отказа	Ослабление кон-тактов крепления жил кабеля	40 мин.
1.3	Проверить заземление	Гайку на заземляющих шпильках завернуть до отказа	Ослабление кон-такта в заземля-ющих зажимах	20 мин.
1.4	Проверить зазор между фланцами корпуса и крышки	Завернуть болты крышки до отказа. Проверить щупом 0,4 величину зазора	Щуп 0,4 свободно проходит в зазор между фланцами корпуса и крышки	25 мин.

Таблица 3

№ ра-бо-ты	Наименование неисправностей и отказа, их внешние при-знаки	Технология выполне-ния работы	Признаки техни-ческого состоя-ния, определя-ющие необхо-димность допол-нительных работ	Продол-жительность вы-полнения работ
1	В результате КЗ вышли из строя контактные за-жимы	Муфту отключить от сети! Повесить табличку «Не включать! Рабо-тают люди!»	Не работает подключенная аппаратура	90 мин.
	1) Частично (оплавление контактов не-значительно)	Зачистить конец ка-беля и контактный зажим. Подсоединить кабель.		

	2) Полный выход из строя (сгорел контакт, жилы кабеля)	Снять панель, заменить сгоревшие контакты новыми. Зачистить концы жил кабеля и присоединить их		180 мин.
2	Вышла из строя панель (трещины, сколы)	Отсоединить жилы кабеля. Снять панель, вышедшую из строя, заменить ее новой. Присоединить жилы кабеля.		180 мин.

12 СВИДЕТЕЛЬСТВО О ПРИЕМКЕ

Муфта тройниковая шахтная типа ТШМ-60 заводской номер _____ соответствует техническим условиям ТУ 3148-014-50578968-2013 и признана годной к эксплуатации.

Дата выпуска _____

Штамп ОТК

13 ГАРАНТИИ ИЗГОТОВИТЕЛЯ

Завод-изготовитель гарантирует соответствие муфты требованиям ТУ 3148-014-50578968-2013 при соблюдении потребителем условий эксплуатации, транспортирования и хранения, и обязуется устранить выявленные недостатки в течение 30 месяцев со дня ввода в эксплуатацию, но не более 36 месяцев со дня отгрузки потребителю.

14 ПРАВИЛА ХРАНЕНИЯ И ТРАНСПОРТИРОВАНИЯ

Условия хранения муфты должны соответствовать группе хранения 3 (ЗЖ) по ГОСТ 15150.

Муфты могут транспортироваться любым видом транспорта, обеспечивающим их сохранность в соответствии с правилами перевозки грузов.

СВЕДЕНИЯ О РЕКЛАМАЦИЯХ

Сведения о рекламациях, рекомендации по улучшению технических характеристик, конструкции направлять по адресу:
653024, Россия, Кемеровская обл.,
г. Прокопьевск, ул. Сафоновская, 28
ООО «Завод «Горэкс - Светотехника»
Тел.: 8 (3846) 66-72-96