

ООО «Завод «Горэкс - Светотехника»



**СВЕТИЛЬНИК
ГОЛОВНОЙ АККУМУЛЯТОРНЫЙ
СГВ-2**

Паспорт
0.06.468.015 ПС
(совмещен с инструкцией по эксплуатации)

Настоящий паспорт, совмещенный с техническим описанием и инструкцией по эксплуатации, содержит сведения, необходимые для эксплуатации, транспортирования, хранения и технического обслуживания светильника головного аккумуляторного СГВ-2, предназначенного для применения во взрывоопасных зонах помещений и наружных установок нефтехимической промышленности согласно ГОСТ ИЕС 60079-14 -2013 и других директивных документов, регламентирующих установку электрооборудования во взрывоопасных зонах категорий ПА, ПВ, ПС групп Т1, Т2, Т3, Т4, Т5 при следующих климатических условиях:

- температура окружающей среды от минус 45°С до 45°С;
- относительная влажность воздуха до 100% при температуре (35±2)°С.

Светильник является виброустойчивым в условиях вибрации с частотой в пределах в пределах от 0,5 до 35 Гц при максимальном ускорении 5 м/с. . Климатическое исполнение светильника – У, категория размещения – 1.1.

Условное обозначение светильника при заказе и в документации другого изделия:

Светильник СГВ-2 У1.1 ТУ 3146-043-50578968-2015.

Код ОКП 31 4611.

Код ТН ВЭД ТС 8513 10 000 0.

Сертификат соответствия № ТС RU C-RU.MH04.B.00309.

Срок действия с 10.08.2015 по 09.08.2020 г.

1 ТЕХНИЧЕСКИЕ ХАРАКТЕРИСТИКИ

Таблица 1

Наименование основных параметров и размеров	Норма
1 Маркировка взрывозащиты	0Ex ia IIC T6 Ga X
2 Источник питания	Герметичная аккумуляторная литий-полимерная (Li-PO) батарея
3 Номинальная емкость батареи, А·ч	6,6
4 Номинальное напряжение питания, В	3,7
5 Источник света	Светодиодный модуль «Joning» (Китай)
6 Потребляемый ток при основном режиме света, мА, не более	350
7 Световой поток, лм, не менее:	
- в основном режиме;	60
- в аварийном режиме;	22
- в режиме малого света	0,12±30%
8 Осевая сила света, Кд	300

Продолжение таблицы 1

Наименование основных параметров и размеров	Норма
9 Коэффициент полезного действия, %, не менее	85
10 Тип шнура	ШАСВм 3x0,5 ТУ 16.К73.053-99
11 Длина шнура, м	1,41
12 Габаритные размеры, мм, не более: - корпус; - фара	162x90x105 Ø85x85
13 Масса, кг, не более	1,5

2 КОМПЛЕКТНОСТЬ

Таблица 2

Обозначение	Наименование	Количество
	Светильник головной аккумуляторный СГВ-2 в упаковке	1
5.06.836.000	Сумка	1
5.06.818.000	Лямка головная	1
Эксплуатационная документация		
0.06.468.015ПС	Паспорт	1
	*Техническое описание (руководство или этикетка) по эксплуатации аккумуляторной батареи	1
	Сертификат соответствия (по заказу потребителя)	1
Запасные части, инструмент		
**5.06.257.000	Вилка	1
8.06.235.005	Ручка	1

* Поставляется в соответствии с установленной батареей.

**Поставляется по отдельному заказу потребителя.

Эксплуатационная документация поставляется с каждой партией независимо от количества светильников.

Завод оставляет за собой право внесения изменений, не ухудшающих качество изделия.

Примечание:

1. Инструмент и принадлежности, поставляемые комплектно со светильником, размещены в отделениях сумки. Ключ специальный поставляется для вскрытия крышки блока аккумуляторов и гайки фары.

3 УСТРОЙСТВО И ПРИНЦИП РАБОТЫ

3.1 Общий вид светильника показан на рисунке 1. Светильник состоит из блока аккумуляторной батареи (поз. 5), фары (поз. 1) и шнура, соединяющего фару с блоком батареи. Светильник комплектуется головной лямкой (поз. 2) и сумкой (поз. 4).

3.2 В состав блока аккумуляторной батареи входит: изготовленные из прессматериала АГ-4В корпус (поз. 6) с залитой в нем литий-полимерной батареей (поз. 7) и блоком искрозащиты и крышка (поз. 5) с переключателем режимов света. Крышка крепится к корпусу четырьмя невыпадающими винтами (поз. 8), имеющими головку под специальный ключ.

3.3 В состав фары входит корпус (поз.12), гайка (поз. 11), светопропускающий элемент (поз. 10) Корпус и гайка фары светильника изготовлены из прессматериала АГ-4В. Светопропускающий элемент фиксируется в гайке при помощи герметика У-30М. Стопорный винт на гайке (поз. 13) входит в одно из отверстий на корпусе фары и предотвращает отвинчивание гайки в процессе эксплуатации.

В корпусе фары установлен светодиодный модуль (поз. 15).

3.4 Для крепления фары на голове предназначена регулируемая головная лямка с передвижными пряжками и специальными планками для фиксации фары и шнура.

3.5 Сумка имеет отделения для блока аккумуляторной батареи, фары со шнуром, головной лямки, для паспорта и специального ключа. Сумку можно носить на плечевом ремне, на внутренней стенке сумки пришиты петли, с помощью которых сумку можно закрепить на поясном ремне. Застегивается сумка на пуговицы, в крышке сумки предусмотрено специальное отверстие для доступа к переключателю.

3.6 Схема электрическая принципиальная светильника СГВ-2 приведена на рисунке 2.

Светильник может работать в двух световых режимах:

- нормальное освещение;
- аварийное освещение.

Светильник включается поворотом рукоятки переключателя по часовой стрелке из положения «0» (выключено). При переводе рукоятки переключателя в положение «2» светодиодный модуль включается в аварийном режиме, в положение «3» - в основном режиме.

4 МАРКИРОВКА

На корпусе батарейного блока должна быть маркировка в соответствии с ГОСТ Р МЭК 60079-35-1 с указанием:

- наименования завода-изготовителя;
- типа светильника;
- климатического исполнения и категории размещения;
- маркировки взрывозащиты;
- степени защиты;
- даты изготовления (месяц и год выпуска);
- наименования органа по сертификации и номер сертификата соответствия;
- специального знака взрывобезопасности;
- заводского номера изделия;
- диапазона температуры окружающей среды;
- обозначения технических условий;
- единого знака обращения продукции.

Заводской номер должен быть нанесен гравированием.

5 УПАКОВКА

5.1 Наружные металлические детали светильников и инструмент перед упаковкой в транспортную тару должны быть подвергнуты противокоррозионной защите по варианту ВЗ-4 ГОСТ 9.014 смазкой ЗТ5/5-5 ГОСТ 19537.

5.2 Вариант упаковки светильников и инструмента при поставке:

- для нужд народного хозяйства и на экспорт в страны с умеренным климатом – ВУ-1 по группе изделий соответственно Ш-1, I-I по ГОСТ 9.014 для условий хранения 1Л по ГОСТ 15150;

- на экспорт в страны с тропическим климатом – ВУ-4 по группе изделий Ш-2, I-I по ГОСТ 9.014 для условий хранения 1Л по ГОСТ 15150.

5.3 Эксплуатационная документация должна быть упакована в пакет из пленки полиэтиленовой марки М по ГОСТ 10354 толщиной не менее 0,2 мм. Швы пакета заваривают.

Для экспорта эксплуатационная документация должна быть упакована в соответствии с требованиями Единого технического руководства «Упаковка экспортных грузов».

5.4 Светильники, законсервированные и упакованные в соответствии с требованиями п.п. 5.1-5.3, должны быть уложены в специально отведенные для них отделения сумки, а затем в коробки из гофрированного картона по ГОСТ 7376 или деревянные ящики типа Ш-1 по ГОСТ 2991. При упаковке светильников рукоятка переключателя должна находиться в положении «0».

6 ОБЕСПЕЧЕНИЕ ВЗРЫВОЗАЩИТЫ СВЕТИЛЬНИКА

6.1 Светильник имеет уровень и вид взрывозащиты 0Ex ia IС Т6 Ga X.

6.2 Взрывозащищенность светильника обеспечивается:

- пломбированием крепежных винтов крышки блока батареи и специального винта блокировки фары, исключающих доступ к токоведущим частям;
- защитой от токов короткого замыкания (обеспечивается защитой, встроенной в аккумуляторную батарею);
- наличием уплотнительных резиновых колец во вводных устройствах;
- механической прочностью светопропускающего элемента, который выдерживает энергию падающего груза 4 Дж, и механической прочностью оболочки фары и корпуса, которая выдерживает энергию падающего груза 7 Дж в соответствии с требованиями ГОСТ Р МЭК 60079-0;
- механической прочностью оболочки светильника, выдерживающей четырехкратное сбрасывание светильника на бетонное основание с высоты 1 м без нарушения параметров взрывозащиты;
- максимальной температурой нагрева наружных частей светильника не более 80°С.

6.3 Вид взрывозащиты «искробезопасная электрическая цепь i» обеспечивается:

- применением в схеме токоограничивающих пассивных электронных элементов;
- герметичной аккумуляторной батареи в качестве источника питания;
- заливкой искроопасных цепей и батареи компаундом Висксинт К-68 ТУ 38.103508-81.

6.4 Степень защиты от внешних воздействий IP54 обеспечивается герметизацией светопропускающего элемента в фаре, а также резиновыми уплотнениями в местах ввода шнура в фару и батарейный блок и между крышкой и корпусом батарейного блока.

6.5 Пожаробезопасность светильника обеспечивается применением негорючих материалов и заливкой аккумуляторной батареи компаундом.

6.6 Крепление шнура в фаре и крышке выдерживает усилие от выдергивания 200 Н.

6.7 Знак «X» в маркировке взрывозащиты светильников указывает на необходимость выполнения следующих мер безопасности при эксплуатации:

- для предупреждения возможности возникновения искровых разрядов корпус аккумуляторной батареи на весь период эксплуатации должен находиться в сумке из хлопчатобумажной ткани;
- наружная поверхность корпуса фары и головная лямка перед эксплуатацией должны быть обработаны антистатической жидкостью;
- пробка на крышке корпуса батарейного блока должна быть завернута до

упора.

7 УКАЗАНИЕ МЕР БЕЗОПАСНОСТИ

7.1 Для обеспечения безопасности необходимо соблюдать все требования по эксплуатации и обслуживанию, изложенные в настоящем паспорте.

Запрещается:

- вскрывать фару, крышку и пробку светильника во взрывоопасной зоне;
 - пользоваться светильником без уплотнительных прокладок;
 - пользоваться светильником при неисправной пробке на крышке аккумуляторного блока;
 - пользоваться светильником с перегоревшим одним из светодиодов дальнего или ближнего света;
 - пользоваться светильником при отсутствии блокировочных винтов или нарушении пломб;
 - пользоваться светильником при механических повреждениях шнура;
 - производить заряд аккумуляторной батареи во взрывоопасной зоне.
- 7.2 Перед эксплуатацией светильника необходимо убедиться, что:
- корпусные детали батареи и фары, а также светопропускающий элемент не имеют сквозных трещин;
 - отсутствуют повреждения оболочки шнура.

8 ТРЕБОВАНИЯ К ПЕРСОНАЛУ

Обслуживание светильников должно проводиться специально обученным персоналом, изучившим правила техники безопасности и настоящий паспорт.

9 ПОДГОТОВКА К РАБОТЕ

9.1 Перед выдачей светильника для пользования необходимо проверить соответствие маркировки взрывозащиты светильника классу зоны помещения, категории и группе взрывоопасной смеси.

Эксплуатация светильника в помещении или наружной установке с несоответствующей маркировке взрывоопасной средой **ЗАПРЕЩАЕТСЯ**.

9.2 Удалить смазку с наружных металлических частей, проверить целостность пломб на аккумуляторном блоке и фаре. Если пломбы нарушены, то светильник должен быть осмотрен со снятой крышкой блока аккумулятора и гайкой фары, при отсутствии повреждений светильник должен быть собран, проверен на работоспособность и запломбирован.

9.3 Проверить целостность всех деталей аккумуляторного блока и фары. При

обнаружении повреждений (трещин, сколов, вмятин) взрывонепроницаемых оболочек, светопропускающего элемента, на взрывозащитных поверхностях, в заливке компаундом светильник эксплуатировать **ЗАПРЕЩАЕТСЯ**.

9.4 Проверить затяжку всех винтовых соединений, они должны быть плотно затянуты.

9.5 Не допускается подвешивать светильник за шнур, завязывать шнур в узлы, скручивать в петли и т.п.

9.6 Через каждые шесть месяцев эксплуатации необходимо проводить проверку технического состояния светильников, объем проверок указан в таблице 3. Результаты проверки технического состояния должны записываться в журнал прилагаемой формы (приложение 1).

9.7 Аккумуляторная батарея и блок искрозащиты закреплены в корпусе методом заливки компаундом и представляют неразъемное соединение.

10 ПОРЯДОК РАБОТЫ

10.1 Заряд аккумуляторной батареи в процессе эксплуатации следует проводить в соответствии с нормативно-технической документацией на батарею, поставляемую вместе со светильником.

10.2 Для заряда во время эксплуатации светильника рекомендуется применять следующие зарядные устройства: блок зарядно-тренировочный БЗТ-1-02 или БЗТ-02, индивидуальное зарядное устройство ИЗУ, выпускаемые ООО «Завод «Горэкс - Светотехника», обеспечивающие режимы заряда стабилизированным напряжением 4,7- 4,9 В, а также другие устройства, обеспечивающие режимы заряда вышеуказанным стабилизированным напряжением, выдерживающие ток нагрузки 0,8 А, оснащенные специальными перемычками с вилками для подключения к гнезду, находящемуся на крышке аккумуляторного блока.

10.3 **ВНИМАНИЕ!** Заряд батареи производить только при выключенном светильнике! Производить заряд батареи во взрывоопасной среде категорически **ЗАПРЕЩАЕТСЯ**.

10.4 Светопропускающий элемент фары необходимо оберегать от ударов, царапин, трения о твердые предметы. Для протирки светопропускающего элемента при удалении пыли и грязи разрешается пользоваться тампонами из мягких материалов: вата, фланель, байка, замша и т.п. Использование более грубых материалов не допускается.

11 ПРОВЕРКА ТЕХНИЧЕСКОГО СОСТОЯНИЯ

Объем проверки технического состояния указан в таблице 3

Таблица 3

Место проверки, инструмент, приборы и оборудование	Технические требования
1 Проверка места ввода шнура в корпус фары и крышку блока аккумулятора ключом S=19 мм	Гайка сальника должна быть завернута так, чтобы уплотнительное кольцо плотно прилегало к резиновой изоляции шнура
2 Проверка работы светильника	Светодиодный модуль должен работать во всех двух режимах.
3 Внешний осмотр	Не должно быть нарушений пломб и крепежа, пережатий провода, механических повреждений светопропускающего элемента, деталей оболочек фары и аккумуляторного блока.

12 ВОЗМОЖНЫЕ НЕИСПРАВНОСТИ И СПОСОБЫ ИХ УСТРАНЕНИЯ

Возможные неисправности и методы их устранения приведены в таблице 4

Таблица 4

Неисправность	Вероятная причина	Метод устранения
При включении светильника не загорается источник света	Неисправна контактная система	Проверить, при необходимости отремонтировать
Батарея не принимает заряд	1. Неисправны токоведущие детали. 2. Загрязнилось гнездо для подключения зарядного устройства. 3. Вышла из строя батарея.	1. Заменить на исправные. 2. Вывернуть пробку из крышки блока аккумулятора и очистить гнездо от загрязнений. 3. Заменить батарею.
Уменьшение светового потока	Загрязнился светопропускающий элемент	Удалить загрязнения. Внимание! Не допускается применять органические растворители!

13 ПАРАМЕТРЫ ПРЕДЕЛЬНЫХ СОСТОЯНИЙ СВЕТИЛЬНИКА

ЗАПРЕЩАЕТСЯ эксплуатация светильника:

- при механических повреждениях корпуса батарейного блока, фары, светопропускающего элемента или шнура;
- отсутствии пломб.

14 ПРАВИЛА ХРАНЕНИЯ И ТРАНСПОРТИРОВАНИЯ

14.1 Упакованные светильники могут транспортироваться всеми видами транспорта в крытых транспортных средствах в соответствии с действующими Правилами перевозок грузов.

14.2 Условия транспортирования в части воздействия:

- механических факторов – С по ГОСТ 23216;
- климатических факторов – 5(ОЖ4) по ГОСТ 15150.

14.3 Условия хранения – 1(Л) по ГОСТ 15150 при относительной влажности воздуха не выше 80% при температуре 25°C.

14.4 Светильники должны храниться в ящиках или на стеллажах, расположенных на расстоянии не менее 1 м от обогревательных приборов. Совместное хранение светильников с кислотными аккумуляторными батареями и кислотами в одном помещении не допускается.

14.5 Назначенный срок хранения – 1 год.

14.6 При хранении светильников, бывших в употреблении, более месяца необходимо отсоединить от аккумулятора один из проводов (плюс – красный или минус – черный).

14.7 Срок хранения до переконсервации – 1 год.

15 ГАРАНТИИ ИЗГОТОВИТЕЛЯ

12.1 Предприятие - изготовитель гарантирует нормальную работу светильника в течение 12 месяцев со дня ввода в эксплуатацию, но не более 18 месяцев со дня изготовления, при условии соблюдения правил транспортирования, хранения и эксплуатации, установленных ТУ 3146-043-50578968-2015 и настоящим паспортом. Претензии к качеству светильников рассматриваются заводом - изготовителем только при наличии в паспорте отметки ОТК в свидетельстве о приемке светильника.

12.2 Назначенный срок службы светильника 3 года. Ресурс 10000 часов

12.3 Гарантируемый срок службы светодиодного модуля и аккумуляторной батареи - по соответствующей нормативно-технической документации.

16 СВИДЕТЕЛЬСТВО О ПРИЕМКЕ

Светильник головной аккумуляторный СГВ-2 заводской № _____ соответствует техническим условиям ТУ 3146-043-50578968-2015 и признан годным к эксплуатации.

Дата выпуска _____

Штамп ОТК

17 СВЕДЕНИЯ ОБ УТИЛИЗАЦИИ

По окончании срока службы светильник подлежит разборке и передаче в переработку соответствующим организациям.

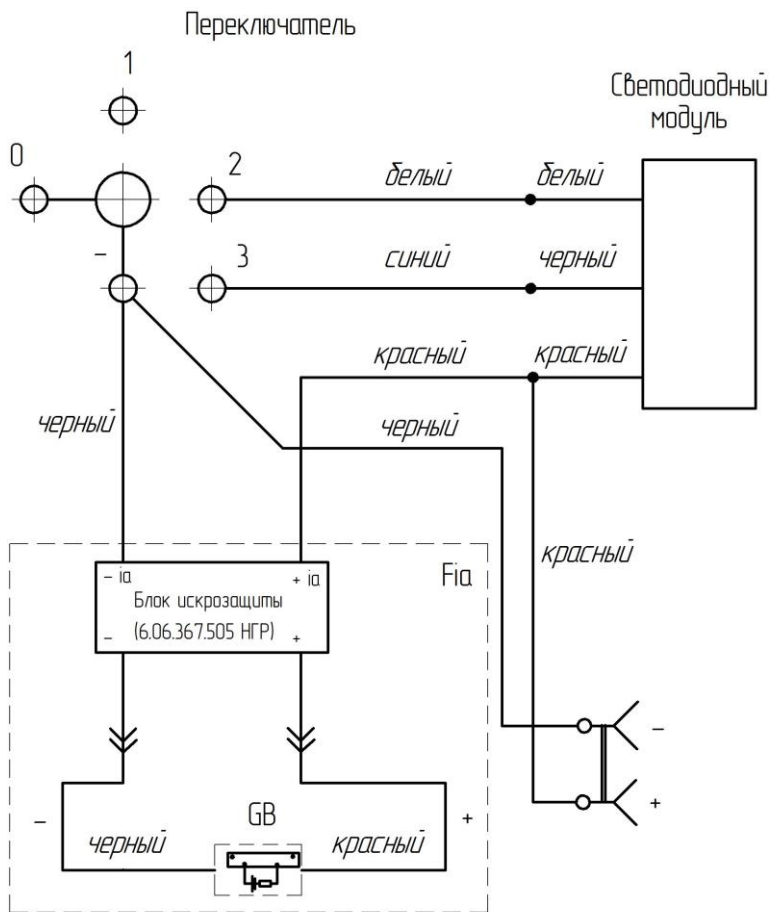


Рис.2 – Схема электрическая соединений СГВ-2

СВЕДЕНИЯ О РЕКЛАМАЦИЯХ

Сведения о рекламациях, рекомендации по улучшению технических характеристик, конструкции направлять по адресу:

653024 Россия, г. Прокопьевск, Кемеровской обл.,
ул. Сафоновская, 28

Общество с ограниченной ответственностью
«Завод взрывозащищённого и общепромышленного оборудования
«Горэкс-Светотехника»
Т. 8(3846) 66-92-76