

Общество с ограниченной ответственностью
«Завод взрывозащищенного и общепромышленного
оборудования «Горэкс-Светотехника»

**Фонарь аккумуляторный
«ПУЛЬСАР»**

Паспорт
0.06.468.379 ПС
(совмещен с инструкцией по эксплуатации)

1 Общие указания

Настоящий паспорт, совмещенный с инструкцией по эксплуатации, предназначен для изучения правил эксплуатации (использованию по назначению, технического обслуживания, текущего ремонта, хранения, транспортирования) фонаря аккумуляторного «Пульсар» (в дальнейшем именуемый «фонарь»).

Фонарь предназначен для местного освещения рабочего места в местах, не опасных по взрыву газа или пыли.

Климатическое исполнение – У, категория размещения – 1 по ГОСТ 15150-69.

Условное обозначение фонаря при заказе и в документации другого изделия:

Фонарь «Пульсар» У1 ТУ 3461-019-50578968-2014

Код ОКП 31 4611.

Код ТН ВЭД ТС 8513 10 000 0.

Отказное письмо № 23/09-05/980 от 15.06.2015г.

2 Технические характеристики

Светильник относится к группе механического исполнения М1 (степень жесткости – 1) по ГОСТ 17516.1-90.

Фонарь должен эксплуатироваться при следующих климатических условиях:

а) температура окружающей среды от минус 45 до 45 °С;

б) относительная влажность воздуха $(98\pm 2)\%$, при температуре $(25\pm 2)^{\circ}\text{C}$.

Фонарь изготавливается по III классу защиты от поражения электрическим током по ГОСТ 12.2.007.0.

Основные технические характеристики приведены в таблице 1

Таблица 1

Наименование основных параметров и размеров	Норма	
	головной	переносной
1 Источник питания	Li-ion батарея емкость 1,2 Ач	
2 Номинальное напряжение, В	3,7	
3 Потребляемый ток, мА	150	
4 Источник света	Светодиодный модуль «Joning»	
5 Световой поток, лм, не менее: - в режиме основного света; - в резервном режиме	43 26	
6 Продолжительность непрерывного горения, час, не менее	7	
7 Степень защиты от внешних воздействий по ГОСТ 14254-96	IP54	
8 Габаритные размеры, мм, не более	Ø75x82	135xØ75x162
9 Масса, кг, не более	0,15	0,35

2 Указание мер безопасности

2.1 Фонарь относится к классу III по способу защиты человека от поражения электрическим током по ГОСТ 12.2.007.0

2.2 Для обеспечения безопасности необходимо соблюдать все требования по эксплуатации обслуживанию, хранению и транспортированию, изложенные в настоящем паспорте.

ЗАПРЕЩАЕТСЯ: пользоваться фонарем при неисправном стопоре.

Перед выдачей фонаря в эксплуатацию необходимо убедиться, что:

- гайка плотно прижимает стекло
- корпус фонаря не имеет трещин.

3 Устройство и принцип работы фонаря

Общий вид фонаря показан на рисунке 1. Головной фонарь состоит из фары со светодиодным источником света, на которой установлена скоба для закрепления фонаря на защитной каске или специальной головной лямке. Фара изготовлена из ударопрочного материала.

В фаре установлены: аккумуляторная батарея, светодиодный модуль с платой питания, кнопка переключения и зарядный узел, состоящий из

контактной втулки, стопора и отрицательного наружного контакта (заряд осуществляется на зарядных устройствах типа БЗТ или ИЗУ, оснащенных контактной группой для заряда светильника через фару). Также в фаре имеется гнездо для заряда аккумуляторной батареи от индивидуального зарядного устройства*.

Внимание! * Индивидуальное зарядное устройство ЗУ производится и реализуется предприятием ООО «Завод «Горэкс-Светотехника» по отдельному заказу и цене.

На фаре также расположено кольцо, к которому можно пристегнуть с помощью карабина специальную лямку для подвешивания или переноса фонаря.

В переносном фонаре зарядный узел отсутствует, имеется только гнездо для заряда аккумуляторной батареи от индивидуального зарядного устройства. Переносной фонарь дополнительно имеет ручку для переноса светильника, прикрепленную к фаре, и опору для установки фонаря на горизонтальную поверхность.

Фонарь имеет два режима работы:

- режим основного и резервного света (в дальнейшем именуемый «режим 1»);
- режим плавного регулирования светового потока (в дальнейшем именуемый «режим 2»).

Работа фонаря в режиме 1:

- последовательное кратковременное нажатие кнопки включает фонарь, затем при последующем кратковременном нажатии переключает фонарь из основного света в резервный, далее – выключает фонарь.

Работа фонаря в режиме 2:

- кратковременно нажать кнопку – фонарь включится в режиме 1 (основной свет);
- при нажатии и удерживании кнопки в течение 4 – 5 сек световой поток плавно увеличится до максимального, при повторном нажатии и удерживании световой поток уменьшается до выключения. Для выбора желаемого освещения необходимо отпустить кнопку;
- для перехода работы фонаря из режима 1 в режим 2 необходимо кратковременно нажать кнопку – включится основной свет, после чего повторно нажать кнопку и удерживать 4-5 сек – произойдет плавное «разгорание» света, отпустить кнопку на нужной освещенности;
- для перехода работы фонаря из режима 2 в режим 1 необходимо нажать и удерживать кнопку на «разгорание» света, дождаться, когда све-

товой поток станет максимальным и дальше удерживать кнопку в нажатом состоянии – фонарь перейдет в режим 1 на резервный свет.

4 Комплектность

В комплект поставки фонаря должно входить:

- | | |
|---|---|
| - фонарь, шт. | 1 |
| - паспорт, шт. | 1 |
| - ляжка головная, шт.* | 1 |
| - ляжка для переноса и подвешивания, шт.* | 1 |
| - индивидуальное зарядное устройство, шт* | 1 |

Примечание: * - поставляется по отдельному заказу и цене.

5 Маркировка

На корпусе фонаря нанесена маркировка с указанием:

- товарного знака завода-изготовителя;
- условного обозначения фонаря;
- степени защиты от внешних воздействий;
- номинального напряжения;
- номинального потребляемого тока;
- единого знака обращения продукции.

6 Порядок работы по заряду

6.1 **Внимание!** Если фонарь используется впервые или не использовался длительное время, то необходимо зарядить батарею.

Заряд осуществляется при выключенном фонаре.

6.2 Для заряда фонаря во время эксплуатации рекомендуется применять адаптированные под заряд Li-ion батарей следующие зарядные устройства:

- блок зарядно-тренировочный БЗТ;
- индивидуальное зарядное устройство ИЗУ, выпускаемые ООО «Завод «Горэкс-Светотехника», или другие устройства, обеспечивающие режимы заряда стабилизированным напряжением $4,5 \pm 0,1$ В, рассчитанные на ток не менее 2,5 А и оснащенные контактной группой для заряда светильника через фару.

6.3 Заряд батареи может осуществляться при помощи штекерного индивидуального зарядного устройства, указанного выше, от сети переменного тока частотой 50 Гц и номинальным напряжением 220 В.

6.4 Фонарь может заряжаться от автомобильного зарядного устройства для мобильных телефонов (при наличии соединительного шнура).

7 Возможные неисправности и методы их устранения

Возможные неисправности фонаря и методы их устранения указаны в таблице 2.

Таблица 2

Неисправность	Вероятная причина	Метод устранения
Батарея не принимает заряд	Неисправен зарядный контакт	Заменить на исправный
	Неисправно индивидуальное зарядное устройство	Заменить на исправное
Уменьшение светового потока	Загрязнился светопропускающий элемент	Протереть стекло
При включении фонаря не загорается светодиод	Разряжена батарея	Зарядить батарею

8 Упаковка

8.1 Вариант упаковки фонаря при поставке для нужд народного хозяйства и на экспорт – ВУ-1, по группе изделий соответственно Ш-I, I-I по ГОСТ 9.014 для условий хранения 1Л по ГОСТ 15150.

8.2 Эксплуатационная документация должна быть упакована в пакет из полиэтиленовой пленки марки М по ГОСТ 10354 толщиной не менее 0,2 мм. Для экспорта документация должна быть упакована в соответствии с требованиями Единого технического руководства «Упаковка экспортных грузов».

8.3 Фонари вместе с эксплуатационной документацией должны быть уложены в коробки из гофрированного картона по ГОСТ 7376.

9 Правила хранения и транспортирования

9.1 Законсервированные фонари в упаковке должны храниться в отапливаемых помещениях при температуре от 5°C до 35°C и относительной влажности воздуха до 80% при отсутствии в воздухе паров щелочных кислот и других агрессивных примесей.

Срок хранения фонарей – 1 год.

Срок хранения до переконсервации – 1 год.

При переконсервации необходимо удалить с деталей старую смазку и нанести новую.

Внимание! При длительном хранении светильника необходимо не реже одного раза в 6 месяцев заряжать аккумуляторную батарею!

9.2 Упакованные фонари допускается транспортировать в закрытых транспортных средствах при температуре окружающей среды от минус 50°С до 50°С при условии защиты их от механических повреждений.

10 Гарантии изготовителя

10.1 Предприятие-изготовитель гарантирует нормальную работу фонаря в течение 12 месяцев со дня ввода в эксплуатацию, но не более 18 месяцев со дня изготовления при условии соблюдения потребителем правил транспортирования, хранения и эксплуатации, установленных настоящим паспортом.

10.2 Срок службы фонаря – 5 лет.

10.3 Срок службы светодиодного модуля, аккумуляторной батареи – по соответствующей нормативно-технической документации.

11 Свидетельство о приемке

Фонари аккумуляторные «Пульсар» соответствуют требованиям ГОСТ 4677-82, технических условий ТУ 3461-019-50578968-2014 и признаны годными к эксплуатации.

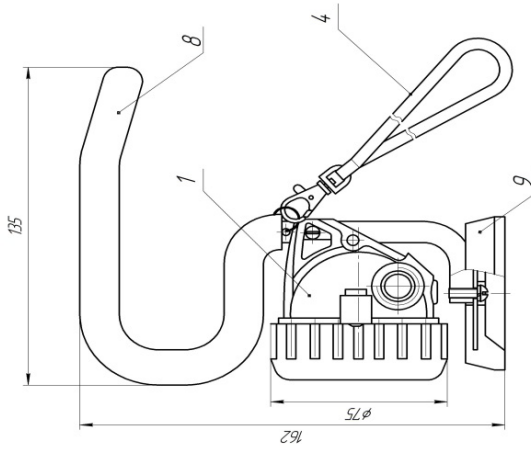
Дата выпуска _____

Штамп ОТК _____

Сведения о рекламациях, рекомендации по улучшению технических характеристик и конструкции фонаря направлять по адресу:

653024, Россия, Кемеровская обл., г. Прокопьевск, ул. Сафоновская, д. 28
ООО «Завод «Горэкс-Светотехника» Тел. 8 (3846) 66-92-76

Рис.2
остальные стрелки 1



- 1- Корпус
- 2- Светодиодный модуль
- 3- Гнездо для заряда
- 4- Лямка для переноса
- 5- Аккумуляторная батарея
- 6- Кнопка включения
- 7- Лямка для крепления
- 8- Ручка
- 9- Опора

Рис.1

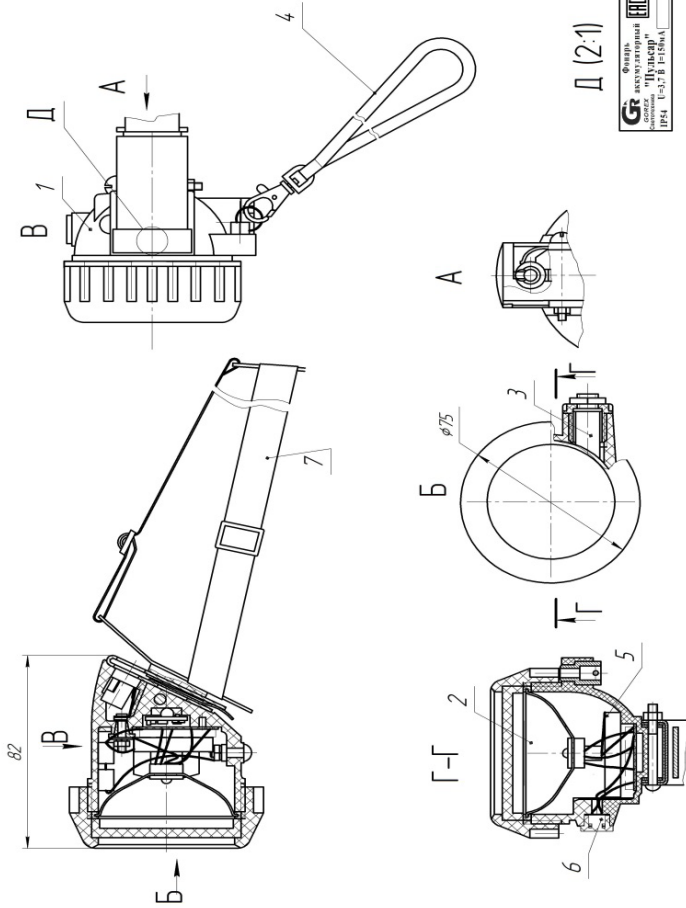


Рисунок - Общий вид фонаря