

ООО «Завод «Горэкс-Светотехника»



**ФОНАРЬ ЖЕЛЕЗНОДОРОЖНИКА
АККУМУЛЯТОРНЫЙ
ФЖА**

Руководство по эксплуатации

0.06.466.158 РЭ

(совмещено с паспортом)

Настоящее руководство по эксплуатации, совмещенное с паспортом, распространяется на фонари железнодорожника аккумуляторные ФЖА.1.01Г.02 – ФЖА.1.04Г.02, ФЖА.1.01Г.03 – ФЖА.1.04Г.03, в дальнейшем именуемые «фонари».

1 Общие указания

Фонари предназначены для применения в качестве переносного светового прибора индивидуального пользования для местного освещения и сигнализации.

Фонари выпускаются:

- в комплекте с индивидуальным зарядным устройством*;
- без индивидуального зарядного устройства (заряд осуществляется на зарядных устройствах, оснащенных контактной группой для заряда светильника через фару)

* Индивидуальное зарядное устройство для фонаря производится и реализуется предприятием ООО «Завод «Горэкс-Светотехника» по отдельному заказу и цене.

Фонари изготавливаются следующих модификаций:

- 01Г, 02Г, 03Г, 04Г – номер модификации (Г - герметичная батарея).

Модификация 01Г - фонари поставляются:

- с длиной провода от батареи до фары 350 мм, источник света - светодиодный модуль, спектр излучения белый.

Модификация 02Г- фонари поставляются:

- с длиной провода 200 мм, источник света- светодиодный модуль, спектр излучения белый.

Модификация 03Г- фонари поставляются:

- с длиной провода от батареи до фары 350 мм, источник света - светодиодный модуль, спектр излучения белый и красный.

Модификация 04Г- фонари поставляются:

- с длиной провода от батареи до фары 350 мм, источник света - светодиодный модуль, спектр излучения белый и красный мигающий.

Сертификат соответствия № РОСС RU.AB28.H16469

Срок действия по 16.03.2017 г.

С 15 марта 2015года сертификации не подлежит.

Отказное письмо № 23/09-05/977 от 15.06.2015

2 Технические требования

Наименование показателей	Норма			
	Модификация			
	ФЖА.1.01Г	ФЖА.1.02Г	ФЖА.1.03Г	ФЖА.1.04Г
Источник света	Светодиодный модуль			
Источник питания	Li-PO батарея 3,3 А·ч			
Световой поток, лм, не менее	47			
Номинальное напряжение, В	3,7			
Продолжительность непрерывной работы, час не менее	10			
Габаритные размеры, мм не более корпус фара	115x80x40			
	Ø75x82			
Масса, кг не более	0,9			

3 Комплект поставки

Наименование	Кол- во, шт
Фонарь, шт	1
Эксплуатационная документация	
Руководство по эксплуатации	1/коробка
Техническое описание и инструкция по эксплуатации герметичной батареи	1/коробка

4 Требования безопасности

При работе с батареей категорически запрещается:

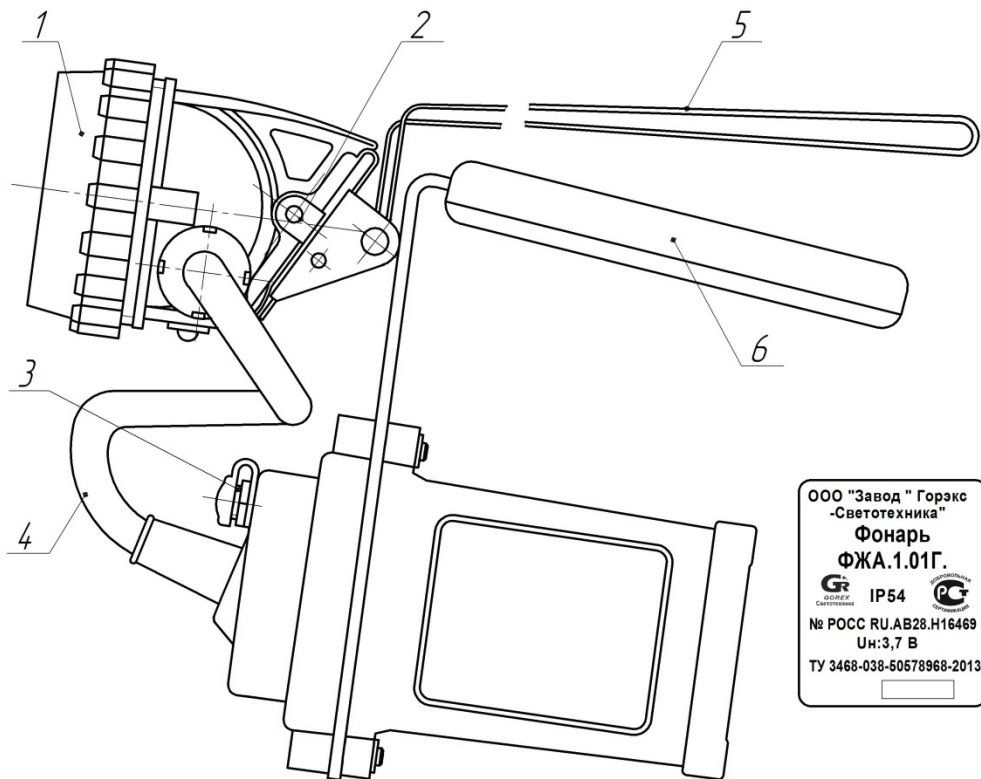
- курить и зажигать огонь в помещении, где производится заряд;
- перезаряд батареи свыше 120% от снятой ёмкости, так как это может вызвать снижение ёмкости вследствие разогрева аккумуляторов и привести к разрыву корпуса батареи.

5 Устройство

5.1 Устройство фонарей представлено на Рис.1.

5.2 Фара с помощью двужильного шнура соединяется с батареей. На фаре имеется переключатель, с помощью которого производится включение, если в фаре установлен светодиодный модуль только белого свечения, то при повороте переключателя фонарь будет работать в основном (максимальный световой поток) или экономичном (сниженный световой поток) режимах, если модуль белого и красного свечения, то при повороте переключателя фонарь будет излучать красный или белый свет, для исполнения 1.04Г белый или красный мигающий.

5.3 Заряд батареи осуществляется с помощью индивидуального зарядного устройства, питаемого от сети ~220 В, либо согласно разделу 7 настоящего руководства.



ООО "Завод "Горэкс"
 -Светотехника"
Фонарь
ФЖА.1.01Г.
 IP54 
 № РОСС RU.АВ28.Н16469
 Ун: 3,7 В
 ТУ 3468-038-60678968-2013

Рис. 1

Общий вид фонаря ФЖА.1.01Г.02-1.04Г.02; ФЖА.1.01Г.03-1.04Г.03
 1- фара, 2-скоба, 3-гнездо для зарядки, 4- провод, 5-пояс, 6-ручка

6 Подготовка изделия к работе

6.1 Перед вводом фонаря в эксплуатацию необходимо снять крышку и подключить свободную жилу к положительному клеммнику с проводом красного цвета.

ВНИМАНИЕ! Не допускается переполюсовка проводов.

6.2 Заряд батареи производить при выключенном источнике света.

7 Порядок по заряду

7.1 Для заряда во время эксплуатации светильника рекомендуется применять:

- зарядная станция АЗС «Заряд-4»;
 - блок зарядно-тренировочный БЗТ;
 - индивидуально зарядное устройство ИЗУ;
 - зарядная станция АЗС «Заряд-5»
- } адаптированные под
Li-PO
батареи

выпускаемые ООО «Завод «Горэкс-Светотехника», обеспечивающие режимы заряда стабилизированным напряжением 4,5+0,1 В, а также другие устройства, обеспечивающие режимы заряда стабилизированным напряжением 4,5 В+0,1 В, рассчитанные на ток не менее 2,5 А, оснащенные контактной группой для заряда светильника через фару.

7.2 Настроить зарядную станцию для работы с данными светильниками согласно паспорту на АЗС. Для сервисного обслуживания зарядных станций обращаться в ООО «Инотех» по адресу: г. Прокопьевск, ул. Сафоновская, 28, тел/факс (3846) 66-91-94

7.3 Для установки светильника на заряд необходимо:

- установить светильник на полку зарядного стола;
- установить фару светильника на зарядный ключ, совместив выступ на ключе и паз втулки фары;
- повернуть фару по часовой стрелке на 180° до упора так, чтобы наружный отрицательный контакт совпал с пружинным контактом зарядного стола;
- убедиться в том, что батарея включилась на заряд.

7.4 После снятия светильника с зарядной станции проверить вольтметром отсутствие напряжения между скобой для крепления фары и отрицательным контактом.

7.5 Аккумуляторы снабжены встроенной электронной схемой, которая предотвращает перезаряд и перегрев в следствие интенсивного заряда.

8 Возможные неисправности и способы их устранения

Наименование неисправности, внешнее проявление	Вероятная причина	Методы устранения
При включенном фонаре не загорается светодиодный модуль	Неисправна контактная система в фаре	Проверить, при необходимости отремонтировать
	Неисправен светодиодный модуль	Заменить светодиодный модуль
Уменьшение светового потока	Загрязнился наружный светопропускающий элемент	Протереть
	Разряжена батарея	Зарядить

9 Гарантийные обязательства

9.1 Предприятие – изготовитель гарантирует соответствие фонаря требованиям технических условий ТУ 3468-038-50578968-2013 при соблюдении потребителем условий эксплуатации, установленных настоящим руководством.

9.2 Срок гарантии – 12 месяцев со дня ввода в эксплуатацию, но не более 18 месяцев со дня изготовления.

9.3 Срок службы фонаря 5 лет. Ресурс 10000 часов

9.4 Гарантийный срок службы светодиодного модуля, аккумуляторных батарей - по соответствующей нормативно- технической документации. При увеличении срока хранения соответственно уменьшается срок гарантии.

9.5 Претензии к качеству фонарей рассматриваются заводом только при наличии в руководстве штампа ОТК и даты изготовления.

10 Свидетельство о приёмке

Фонарь ФЖА.1. _____ соответствует техническим условиям ТУ 3468-038-50578968-2013 и признан годным к эксплуатации.

Дата выпуска _____

Штамп ОТК

Адрес завода – изготовителя
653024, Россия, г. Прокопьевск, Кемеровской области,
ул. Сафоновская, 28
ООО «Завод «Горэкс- Светотехника»