



Кабельные вводы взрывозащищенные серии В, предназначены для уплотнения и фиксации гибких и бронированных кабелей круглого сечения при вводе их в стационарное, передвижное или переносное электрооборудование во взрывоопасных зонах помещений и наружных установок.

Преимущества

- Удобство монтажа
- Высокая механическая прочность к ударам и вибрации, высокая степень IP
- Различные типы резьб
- Универсальность конструкции позволяет применять один и тот же ввод для подключения как гибких, так и бронированных кабелей
 - Разнообразии выпускаемых вводов позволяет присоединять различные типы кабелей и металло-рукавов
 - Конструкция уплотнительных колец, обеспечивает защиту от растягивающих нагрузок и выполняет функцию заглушки

Конструкция

Кабельные/трубные вводы серии ВЛ и ВС состоят из корпуса, нажимных и уплотнительных колец. Материал корпуса (никелированная латунь, нержавеющая сталь) устойчив к парам сероводорода, соляной кислоты и морскому туману.

Особенность трубных вводов – резьба на выходном отверстии, позволяющая присоединять гибкие шланги, трубопроводы, металлорукава и т.п. Универсальность конструкции нажимных колец кабельных вводов позволяет использовать один и тот же ввод для присоединения как гибкого, так и бронированного кабеля с любым типом брони или оплетки и обеспечивает механическое крепление кабеля и электрическую целостность цепи заземления через заделку брони. Данная конструкция позволяет при подключении бронированных кабелей компенсировать разброс в размерах диаметра в разных партиях одного кабеля, который может достигать до 15%. Конусная и цилиндрическая втулки для закрепления брони позволяют легко отсоединять кабель от оборудования, в целях обслуживания, проверки, замены и т.д., и повторно производить обратные действия без каких-либо трудностей. Такая конструктивная особенность ввода облегчает процедуры монтажа, когда работа проводится в узких местах или в областях ограниченного доступа.

В зависимости от назначения кабельные вводы выпускаются с одним или двумя уплотнительными кольцами, обеспечивая взрывобезопасное уплотнение на внутренней оболочке кабеля и защиту от воздействия окружающей среды на внешней оболочке. Минимальная осевая высота уплотнительных колец в несжатом состоянии для кабельных вводов с типоразмерами резьбы M20, G1/2", K1/2" (диаметр вводимого кабеля 6...12мм), M25, G3/4", K3/4" (диаметр вводимого кабеля 6...17мм) составляет 20 мм,



Кабельные вводы взрывозащищенные серии В

а для кабельных вводов с типоразмерами резьбы М32, G1", К1" (диаметр вводимого кабеля 14...23мм), М40, G1 1/4", К1 1/4" (диаметр вводимого кабеля 23...30мм), М50, G1 1/2", К1 1/2" (диаметр вводимого кабеля 30...40мм), М63, G2", К2" (диаметр вводимого кабеля 40...53мм) составляет 25мм (ГОСТ Р МЭК 60079-1-2008).

Применение удлиненных уплотнительных колец обеспечивает разгрузку кабеля от растяжения или скручивания, не повреждает структуру оболочки кабеля и проводников, а также не допускает их пережатия. Удлиненные эластичные уплотнительные кольца также надежно защищают кабель от случайного выдергивания. Такое соединение является вандалоустойчивым.

Универсальность конструкции уплотнительных колец с кольцевыми надрезами позволяет решать следующие задачи:

- подключать кабели с различных диаметров, что дает возможность отказаться от набора различных уплотнительных колец
- компенсировать разброс в размерах диаметра в разных партиях одного кабеля, который может достигать до 15%
- выполнять функцию заглушки, сохраняя при этом заданный уровень взрывозащиты.

Кабельные вводы серии ВП1 состоят из корпуса (штуцера), уплотнительного кольца и нажимной гайки. Материал корпуса полиамид. Возможность изготовления вводов двух цветов: черный или синий.

Комплектность

- Ввод кабельный с уплотнительными кольцами - 1 шт.
- Руководство по эксплуатации - 1 экз./коробку.

Структура обозначения

VX1X2 - X3X4(X5)/X6X7 X8 X9

V - Ввод

X1 - Материал ввода:

- Л-латунь
- С- сталь нержавеющая
- П- пластик

X2 - Количество уплотнительных колец (1 или 2), где

- 1 – внутреннее уплотнительное кольцо
- 2 – внешнее уплотнительное кольцо

X3 - Обозначение типа резьбы кабельного ввода:

- М- метрическая
- G-трубная цилиндрическая
- К- коническая

X4 - Диаметр резьбы кабельного ввода

X5 - Диаметр условного прохода. Только для вводов из полиамида.

X6 - Обозначение внешнего присоединения к кабельному вводу:

- М –резьба метрическая
- G –резьба трубная цилиндрическая
- К – резьба коническая
- МР –металлорукав

X7 - Размер внешнего присоединения к кабельному вводу

X8 - Климатическое исполнение и категория размещения по ГОСТ 15150

X9 - Обозначение технических условий



Кабельные вводы взрывозащищенные серии В

Условное обозначение при заказе или в документации другого изделия:

- Кабельный ввод, изготовленный из латуни с одним внутренним уплотнительным кольцом, с метрической резьбой М20, предназначенный для присоединения гибкого или бронированного кабеля диаметром (6...12) мм, климатического исполнения В, категории размещения 1,5.
ВЛ1 - М20 В1,5 ТУ 3449-031-50578968-2013.

- Кабельный ввод, изготовленный из нержавеющей стали с одним внутренним уплотнительным кольцом, с трубной цилиндрической резьбой G1", предназначенный для присоединения гибкого или бронированного кабеля, диаметром (14...23) мм, с внешним присоединением - конической дюймовой резьбой K1", климатического исполнения В, категории размещения 1,5.
ВС1 - G1"/K1" В1,5 ТУ 3449-031-50578968-2013.

- Кабельный ввод, изготовленный из латуни с двумя уплотнительными кольцами (внутренним и внешним), с конической дюймовой резьбой K1", предназначенный для присоединения гибкого или бронированного кабеля, диаметром (14...23) мм с монтажом в металлорукаве с условным проходом Ду 25мм, климатического исполнения В, категории размещения 1,5.
ВЛ2 - K1"/MP25 В1,5 ТУ 3449-031-50578968-2013.

- Кабельный ввод, изготовленный из полиамида, с метрической резьбой М25, предназначенный для присоединения гибкого кабеля диаметром (10...14) мм, климатического исполнения У, категории размещения 1.
ВП1-М25(16) У1 ТУ 3449-031-50578968-2013.

Технические характеристики

Технические условия	ТУ 3449-031-50578968-2013	
Сертификат соответствия №	ТС RU C-RU.ГБ08.В.02163	
Исполнение (маркировка взрывозащиты)	ВЛ1..., ВС1...	Exel/ExeII или ExdI/ExdIIC или ExtD A21 IP67
	ВЛ1.../..., ВС1.../...	ExeII или ExdIIC ExtD A21 IP67
	ВЛ2..., ВС2...	Exel/ExeII или ExdI/ExdIIC или ExtD A21 IP67
	ВЛ2.../MP..., ВС2.../MP...	Exel/ExeII или ExdI/ExdIIC или ExtD A21 IP67
	ВП1...	ExeII X ¹ или ExtD A21 IP68 X ¹
Климатическое исполнение и категория размещения по ГОСТ 15150	ВЛ, ВС	В1,5
	ВП	У1,5; УХЛ5; Т1,5
Температура окружающей среды, °С	ВЛ, ВС	-70...+185
	ВП	-35...+95
Степень защиты от внешних воздействий	ВЛ, ВС	IP67
	ВП	IP68
Материал корпуса	ВЛ	Никелированная латунь
	ВС	Нержавеющая сталь
	ВП	Полиамид

¹ Кабель должен иметь средства защиты от прокручивания и выдергивания в системе прокладки кабеля.



Кабельные вводы взрывозащищенные серии В

Взрывозащищенные кабельные вводы серии ВЛ1/ВС1

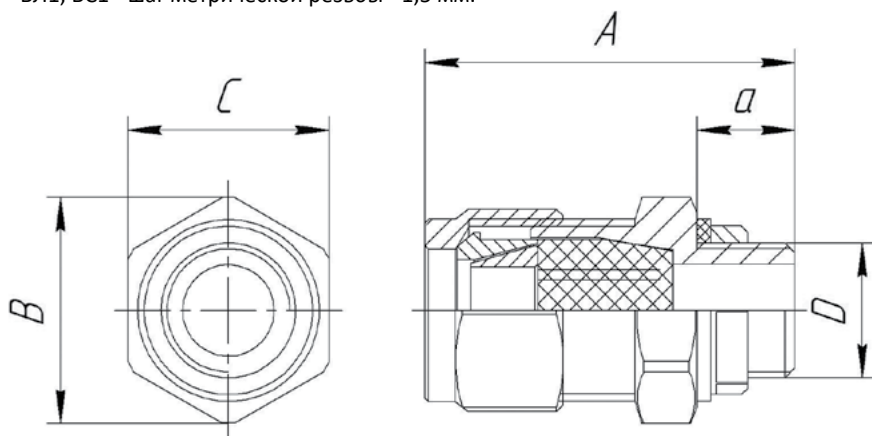
Кабельные вводы с одним уплотнительным кольцом как для гибкого, так и для бронированного кабеля. Конструктивно обеспечивают защиту от случайного выдергивания и разгрузку кабеля за счет высоты уплотнительных колец 20мм и 25мм в соответствии с наружным диаметром кабеля. Могут применяться для прямого ввода в составе взрывонепроницаемых оболочек группы I подгруппы IIC объем которых превышает 2000 см³.

¹ Обозначение	Диаметр вводимого кабеля, мм			Размер под ключ, мм	Размеры, мм		Масса Л/С, кг
	Внутреннее уплотнение		Наружный диаметр брони		А*В*С	а	
	Min	Max					
ВЛ1-М20 ²	6	12	18	30	52*34*30	14,5	0,155/0,15
ВЛ1-М25	6	17	24	36	54*41*36	16,3	0,206/0,2
ВЛ1-М32	14	23	30	46	58*50*44	16,3	0,307/0,29
ВЛ1-М40	23	30	43	60	63*65*58	18	0,588/0,56
ВЛ1-М50	30	40	48	65	75*67*61	25	0,67/0,64
ВЛ1-М63	40	53	60	75	76*80*72	25	0,8/0,76
ВЛ1-Г1/2"	6	12	18	30	52*34*30	14,5	0,155/0,15
ВЛ1-Г3/4"	6	17	24	36	54*41*36	16,3	0,206/0,2
ВЛ1-Г1"	14	23	30	46	58*50*44	16,3	0,307/0,29
ВЛ1-Г1 1/4"	23	30	43	60	63*65*58	18	0,588/0,56
ВЛ1-Г1 1/2"	30	40	48	65	75*67*61	25	0,67/0,64
ВЛ1-Г2"	40	53	60	75	76*80*72	25	0,8/0,76
ВЛ1-К1/2"	6	12	18	30	52*34*30	14,5	0,155/0,15
ВЛ1-К3/4"	6	17	24	36	54*41*36	16,3	0,206/0,2
ВЛ1-К1"	14	23	30	46	58*50*44	16,3	0,307/0,29
ВЛ1-К1 1/4"	23	30	43	60	63*65*58	18	0,588/0,56
ВЛ1-К1 1/2"	30	40	48	65	75*67*61	25	0,63/0,6
ВЛ1-К2"	40	53	60	75	76*80*72	25	0,75/0,715

¹ ВС1 - обозначение кабельного ввода из нержавеющей стали.

² D - М, G, К

ВЛ1, ВС1 - шаг метрической резьбы - 1,5 мм.



Кабельные вводы взрывозащищенные серии В

Взрывозащищенные кабельные вводы серии ВЛ2/ВС2

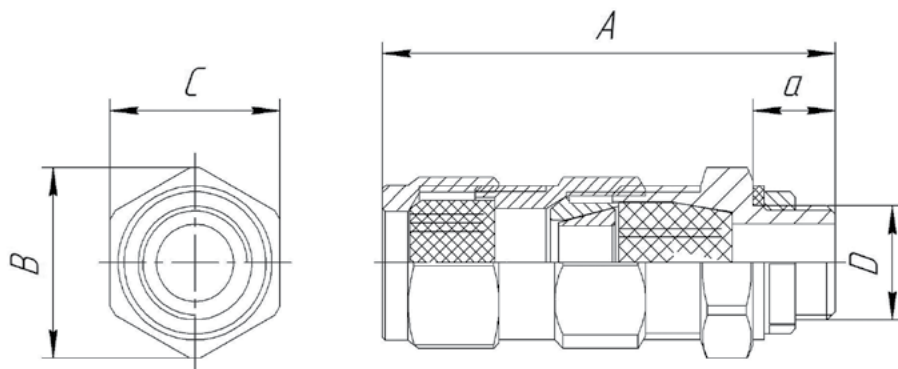
Кабельные вводы с двумя уплотнительными кольцами как для гибкого, так и для бронированного кабеля. Конструктивно обеспечивают защиту от случайного выдергивания и разгрузку кабеля за счет высоты уплотнительных колец 20мм и 25мм в соответствии с наружным диаметром кабеля. Применяются для прямого ввода в составе взрывонепроницаемых оболочек группы I подгруппы IIC объем которых превышает 2000 см³ в местах, где кроме взрывозащищенного уплотнения, необходимо иметь защиту от воздействия окружающей среды IP67 на внешней оболочке кабеля.

¹ Обозначение	Диаметр вводимого кабеля, мм					Размер под ключ, мм	Размеры, мм		Масса Л/С, кг
	Внутреннее уплотнение		Внешнее уплотнение		Наружный диаметр брони		А*В*С	а	
	Min	Max	Min	Max					
ВЛ2-М20 ²	6	12	8	17	18	30	76*34*30	14,5	0,210/0,2
ВЛ2-М25	6	17	14	23	24	36	77*41*36	16,3	0,274/0,26
ВЛ2-М32	14	23	20	29	30	46	77*50*44	16,3	0,398/0,38
ВЛ2-М40	23	30	29	39	43	60	89*65*58	18	0,737/0,7
ВЛ2-М50	30	40	36	45	48	65	102*67*61	25	0,971/0,925
ВЛ2-М63	40	53	45	56	60	75	102*80*72	25	1,114/1,06
ВЛ2-Г1/2"	6	12	8	17	18	30	76*34*30	14,5	0,210/0,2
ВЛ2-Г3/4"	6	17	14	23	24	36	77*41*36	16,3	0,274/0,26
ВЛ2-Г1"	14	23	20	29	30	46	77*50*44	16,3	0,398/0,38
ВЛ2-Г1 1/4"	23	30	29	42	43	60	89*65*58	18	0,737/0,7
ВЛ2-Г1 1/2"	30	40	36	45	48	65	102*67*61	25	0,971/0,925
ВЛ2-Г2"	40	53	45	56	60	75	102*80*72	25	1,114/1,06
ВЛ2-К1/2"	6	12	8	17	18	30	76*34*30	14,5	0,210/0,2
ВЛ2-К3/4"	6	17	14	23	24	36	77*41*36	16,3	0,274/0,26
ВЛ2-К1"	14	23	20	29	30	46	77*50*44	16,3	0,398/0,38
ВЛ2-К1 1/4"	23	30	29	42	43	60	89*65*58	18	0,737/0,7
ВЛ2-К1 1/2"	30	40	36	45	48	65	102*67*61	25	0,93/0,886
ВЛ2-К2"	40	53	45	56	60	75	102*80*72	25	1,066/1,015

¹ ВС2 - обозначение кабельного ввода из нержавеющей стали.

² D - М, Г, К

ВЛ2, ВС2 - шаг метрической резьбы - 1,5 мм.



Кабельные вводы взрывозащищенные серии В

Взрывозащищенные трубные вводы серии ВЛ1/ВС1

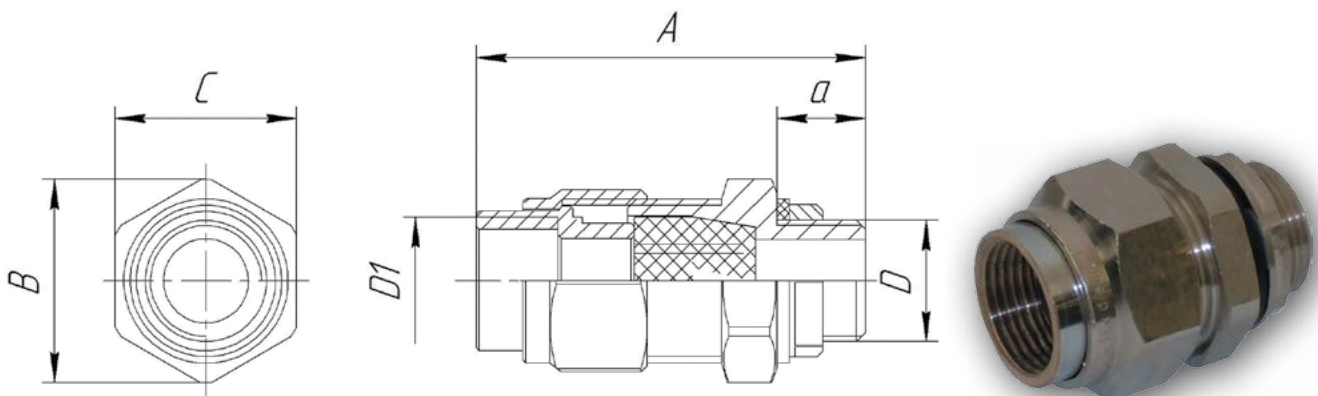
Трубные вводы с одним уплотнительным кольцом для гибкого кабеля, проложенных в трубопроводе. Конструктивно обеспечивают защиту от случайного выдергивания и разгрузку кабеля за счет высоты уплотнительных колец 20мм и 25мм в соответствии с наружным диаметром кабеля. Применяются для прямого ввода в составе взрывонепроницаемых оболочек подгруппы ИС объем которых превышает 2000 см³.

¹ Обозначение	Диаметр вводимого кабеля, мм		Размер внешнего присоединения к кабельному вводу, мм	Размер под ключ, мм	Размеры, мм		Масса Л/С, кг
	Внутреннее уплотнение				А*В*С	а	
	Min	Max					
ВЛ1-М20/(М20; G1/2"; K1/2")²	6	12	M20; G1/2"; K1/2"	30	63*34*30	14,5	0,159/0,15
ВЛ1-М25/(М25; G3/4"; K3/4")	6	17	M25; G3/4"; K3/4"	36	63*41*36	16,3	0,205/0,2
ВЛ1-М32/(М32; G1"; K1")	14	23	M32; G1"; K1"	46	73*50*44	16,3	0,306/0,29
ВЛ1-М40/(М40; G1 1/4"; K1 1/4")	23	30	M40; G1 1/4"; K1 1/4"	60	73*65*58	18	0,565/0,54
ВЛ1-М50/(М50; G1 1/2"; K1 1/2")	30	40	M50; G1 1/2"; K1 1/2"	65	82*67*61	25	0,776/0,74
ВЛ1-М63/(М63; G2"; K2")	40	53	M63; G2"; K2"	75	84*82,5*72	25	0,92/0,877
ВЛ1-G1/2"/(М20; G1/2"; K1/2")	6	12	M20; G1/2"; K1/2"	30	63*34*30	14,5	0,159/0,15
ВЛ1-G3/4"/(М25; G3/4"; K3/4")	6	17	M25; G3/4"; K3/4"	36	63*41*36	16,3	0,205/0,2
ВЛ1-G1"/(М32; G1"; K1")	14	23	M32; G1"; K1"	46	73*50*44	16,3	0,306/0,29
ВЛ1-G1 1/4"/(М40; G1 1/4"; K1 1/4")	23	30	M40; G1 1/4"; K1 1/4"	60	73*65*58	18	0,565/0,54
ВЛ1-G1 1/2"/(М50; G1 1/2"; K1 1/2")	30	40	M50; G1 1/2"; K1 1/2"	65	82*67*61	25	0,776/0,74
ВЛ1-G2"/(М63; G2"; K2")	40	53	M63; G2"; K2"	75	84*82,5*72	25	0,92/0,877
ВЛ1-K1/2"/(М20; G1/2"; K1/2")	6	12	M20; G1/2"; K1/2"	30	63*34*30	14,5	0,159/0,15
ВЛ1-K3/4"/(М25; G3/4"; K3/4")	6	17	M25; G3/4"; K3/4"	36	63*41*36	16,3	0,205/0,2
ВЛ1-K1"/(М32; G1"; K1")	14	23	M32; G1"; K1"	46	73*50*44	16,3	0,306/0,29
ВЛ1-K1 1/4"/(М40; G1 1/4"; K1 1/4")	23	30	M40; G1 1/4"; K1 1/4"	60	73*65*58	18	0,565/0,54
ВЛ1-K1 1/2"/(М50; G1 1/2"; K1 1/2")	30	40	M50; G1 1/2"; K1 1/2"	65	82*67*61	25	0,735/0,7
ВЛ1-K2"/(М63; G2"; K2")	40	53	M63; G2"; K2"	75	84*82,5*72	25	0,873/0,83

¹ ВС1 - обозначение кабельного ввода из нержавеющей стали

² D/D1 - М, G, K/M, G, K

ВЛ1, ВС1 - шаг метрической резьбы - 1,5 мм.



Кабельные вводы взрывозащищенные серии В

Взрывозащищенные кабельные вводы серии ВЛ2/ВС2

Кабельные вводы предназначены для закрепления металлорукава или шланга электромонтажного (ШЭМ) в оболочке электрооборудования.

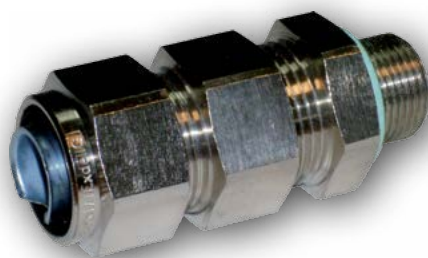
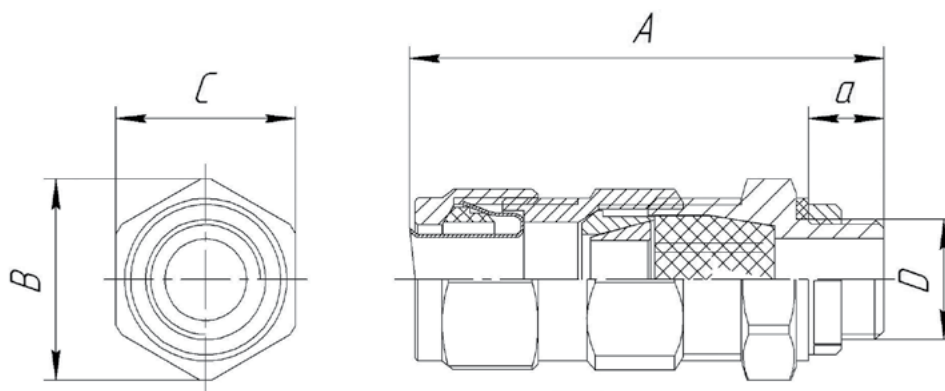
Конструктивно обеспечивают разгрузку кабеля и защиту от случайного выдергивания. Применяются для прямого ввода в составе взрывонепроницаемых оболочек группы I подгруппы IIC объем которых превышает 2000см³ в местах, где кроме взрывозащищенного уплотнения, необходимо иметь защиту от воздействия окружающей среды IP67 на внешней оболочке кабеля.

1 Обозначение	Диаметр вводимого кабеля, мм		Размер внешнего присоединения к кабельному вводу, мм	Размер под ключ, мм	Размеры, мм		Масса Л/С, кг
	Внутреннее уплотнение				A*B*C	a	
	Min	Max					
ВЛ2-М20/ МР15 ²	6	12	15	30	77*34*30	14,5	0,213/0,202
ВЛ2-М25/ МР20	6	17	20	36	78*41*36	16,3	0,278/0,265
ВЛ2-М32/ МР25	14	23	25	46	81*50*44	16,3	0,404/0,385
ВЛ2-М40/ (МР32; МР38)	23	30	32; 38	60	100*65*58	18	0,774/0,737
ВЛ2-Г1/2"/ МР15	6	12	15	30	77*34*30	14,5	0,213/0,202
ВЛ2-Г3/4"/ МР20	6	17	20	36	78*41*36	16,3	0,278/0,265
ВЛ2-Г1"/ МР25	14	23	25	46	81*50*44	16,3	0,404/0,385
ВЛ2-Г1 1/4"/ (МР32; МР38)	23	30	32; 38	60	100*65*58	18	0,774/0,737
ВЛ2-К1/2"/ МР15	6	12	15	30	77*34*30	14,5	0,213/0,202
ВЛ2-К3/4"/ МР20	6	17	20	36	78*41*36	16,3	0,278/0,265
ВЛ2-К1"/ МР25	14	23	25	46	81*50*44	16,3	0,404/0,385
ВЛ2-К1 1/4"/ (МР32; МР38)	23	30	32; 38	60	100*65*58	18	0,774/0,737

¹ ВС2 - обозначение кабельного ввода из нержавеющей стали

² D - M, G, K/MP

ВЛ2, ВС2 - шаг метрической резьбы - 1,5 мм.





Кабельные вводы взрывозащищенные серии В

Взрывозащищенные кабельные вводы серии ВП1

Кабельные вводы с одним уплотнительным кольцом для гибкого кабеля. Применяются для прямого ввода в составе взрывонепроницаемых оболочек подгруппы IIC объем которых превышает 2000см³.

Обозначение	Диаметр вводимого кабеля, мм		Размер под ключ, мм	Габаритные размеры, мм		Масса Л/С, кг
	Внутреннее уплотнение			А*В*С	а	
	Min	Max				
ВП1-М12(7) ¹	4	6,5	15	39*17,5*15	15	0,08
ВП1-М16(9)	5	8	19	42*22*19	15	0,095
ВП1-М16(11)	5	10	22	44*25,7*22	15	0,09
ВП1-М20(13)	7	12	24	45*28*24	15	0,1
ВП1-М20(16)	10	14	27	48*31*27	15	0,1
ВП1-М25(16)	10	14	27	50*31*27	15	0,15
ВП1-М25(21)	12	18	33	53*37*33	15	0,1
ВП1-М32(25)	16	25	42	57*48,5*42	15	0,11
ВП1-М40(32)	22	32	53	68*61*53	16	0,12
ВП1-М50(39)	28	38,5	60	71*69,5*60	16	0,14
ВП1-М63(49)	40	48	70	72*81*70	16	0,15

¹ (7...49) - диаметр условного прохода

ВП1 - шаг метрической резьбы - 1,5 мм

