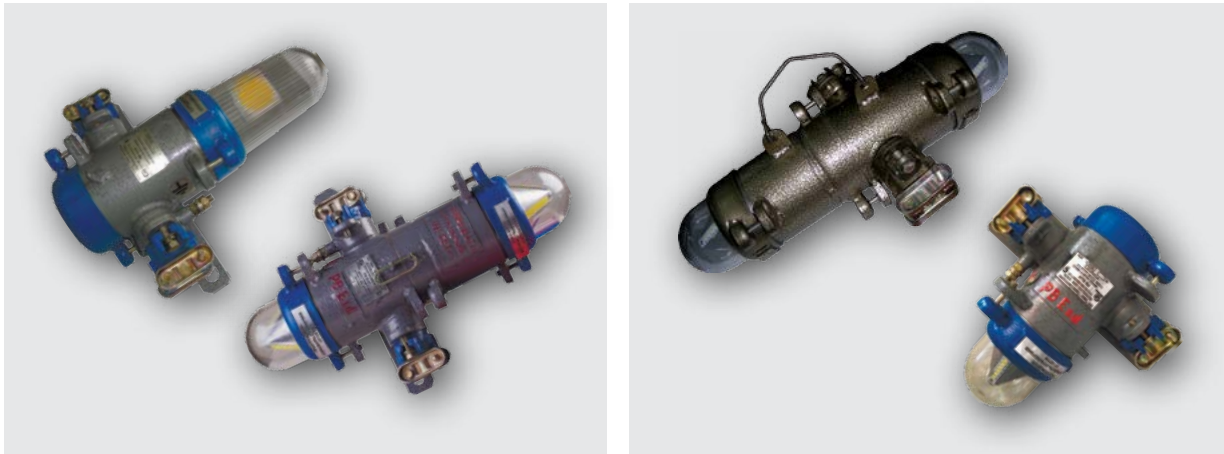




Светильники люминесцентные рудничные серии ЛСР



Светильник люминесцентный рудничный ЛСР предназначен для общего освещения подземных выработок-забоев, штреков, погрузочных пунктов, околовольных дворов угольных шахт, опасных по газу (метан) и угольной пыли.

Преимущества

- Светильники ЛСР(КС)-1, ЛСР(КС)-2 снабжены стабилизатором мощности, который обеспечивает стабильную работу лампы при пониженном напряжении ($\approx 90\text{В}$). Применяемая ПРА поддерживает отличную работоспособность при высоких напряжениях (до 280В). Благодаря применению этих блоков светильник можно использовать в сетях как с напряжением 127В , так и 220В .
- Применение светильников с энергосберегающим источником света дает существенную экономию денежных средств, по сравнению с традиционными источниками, за счет:
 - использования кабеля меньшего сечения
 - минимизации затрат на техническое обслуживание
 - снижения энергопотребления на 70%
 - продолжительного срока службы
 - высокой надежности и механической прочности

Конструкция

Светильник состоит из взрывонепроницаемой оболочки и источника света. Взрывонепроницаемая оболочка представляет собой стальной корпус с антистатическим полимерно-порошковым покрытием, разделенным на два взрывонепроницаемых отделения:

- одно или два отделения источника света, в которых могут быть установлены или светодиодный модуль или энергосберегающие люминесцентные лампы. Отделение источника света закрыто защитным колпаком, изготовленным из ударопрочного оптического поликарбонатного стекла, толщиной 4мм . Возможно изготовление колпака в красном, желтом или зеленом исполнениях (в качестве сигнального) для обслуживания подъемных установок, конвейерных линий, разгрузочных и погрузочных площадок.
- отделение вводов, в котором расположены две клеммные колодки с двумя контактными зажимами каждая, кроме светильников ЛСР(КС)-1/2, где установлена одна клеммная колодка на три контактных зажима. Отделение вводов снабжено двумя кабельными вводами, позволяющими ввести кабель диаметром от 16 до 24мм .

Соединение модуля или патрона лампы с клеммной колодкой осуществляется проводами через проходную втулку (соединение герметичное и неразборное).

Внутри и снаружи светильника установлены заземляющие зажимы. Все уплотнения светильника выполнены из резиновой смеси.



Светильники люминесцентные рудничные серии ЛСР

По способу установки светильники изготавливаются в подвесном, потолочном или настенном исполнении. Тип монтажа: на пластине, на поворотном подвесе (угол поворота 180°), на подвесной скобе.

Условное обозначение светильников

- ЛСР(К)-1-36/ЛСР(К)-2-36 – номинальное напряжение питания светильника 36В с одной или двумя компактными люминесцентными лампами (КЛЛ) на напряжение 36В
- ЛСР(К)-1-127/ЛСР(К)-2-127 – номинальное напряжение питания светильника 127В с одной или двумя КЛЛ на напряжение 127В
- ЛСР(К)-1-220/ЛСР(К)-2-220 – номинальное напряжение питания светильника 220В с одной или двумя КЛЛ на напряжение 220В
- ЛСР(КС)-1/ЛСР(КС)-2 – номинальное напряжение питания светильника 127- 220В с одной или двумя КЛЛ на напряжение 220В и встроенным стабилизатором напряжения
- ЛСР-1-01-127 – номинальное напряжение питания светильника 127В с одной люминесцентной лампой на напряжение 127В
- ЛСР-1-01-220 – номинальное напряжение питания светильника 220 В с одной люминесцентной лампой на напряжение 220В
- ЛСР-1-02 – номинальное напряжение питания светильника 127/220 В со светодиодной лампой Т8-L600-9W
- ЛСР(К)-1С/ЛСР(К)-2С – номинальное напряжение питания светильника 127 В с одним или двумя светодиодными модулями мощностью 10Вт
- ЛСР(К)-1С/ЛСР(К)-2С – номинальное напряжение питания светильника 90- 250 В с одним или двумя светодиодными модулями мощностью: 15Вт, 21Вт
- ЛСР(К)-1С.М-17 – со светодиодным модулем мощностью 17Вт на напряжение (90-250)В
- ЛСР(К)-1С.М-24 – со светодиодным модулем мощностью 24Вт на напряжение (90-250)В
- ЛСР(К)-2С.М-34 – с двумя светодиодными модулями общей мощностью 34Вт на напряжение (90-250)В
- ЛСР(К)-2С.М-48 – с двумя светодиодными модулями общей мощностью 48Вт на напряжение (90-250)В

Условное обозначение при заказе или в документации другого изделия:

Светильник ЛСР(К)-1-36 УХЛ5 ТУ3146-024-50578968-2013

Комплектность

- Светильник – 1 шт.
- Паспорт – 1 экз.
- Руководство по эксплуатации – 1 экз./10



Светильники люминесцентные рудничные серии ЛСР

Технические характеристики

Технические условия		ТУ 3146-024-50578968-2013
Сертификат соответствия №		TC RU C-RU.МН04.В.00113
Исполнение (маркировка взрывозащиты)	ЛСР(К)-1С, ЛСР(К)-2С, ЛСР-1-02, ЛСР(К)-1, ЛСР(К)-2, ЛСР(КС)-1, ЛСР(КС)-2, ЛСР-1-01 ЛСР(К)-1С.М-17, ЛСР(К)-1С.М-34 ЛСР(К)-2С.М-24, ЛСР(К)-2С.М-48	PB Ex d I Mb PB Ex d I Mb/1Ex d IIB T4 Gb PB Ex d I Mb/1Ex d IIB T3 Gb
Климатическое исполнение и категория размещения по ГОСТ 15150		УХЛ2, 5
Температура окружающей среды, °С		-45 ... +45
Степень защиты от внешних воздействий		IP54
Группа механического исполнения по ГОСТ 17516.1		M35
Класс защиты от поражения электрическим током по ГОСТ 12.2.007.0		I
Материал корпуса		сталь

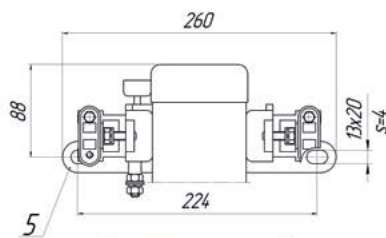
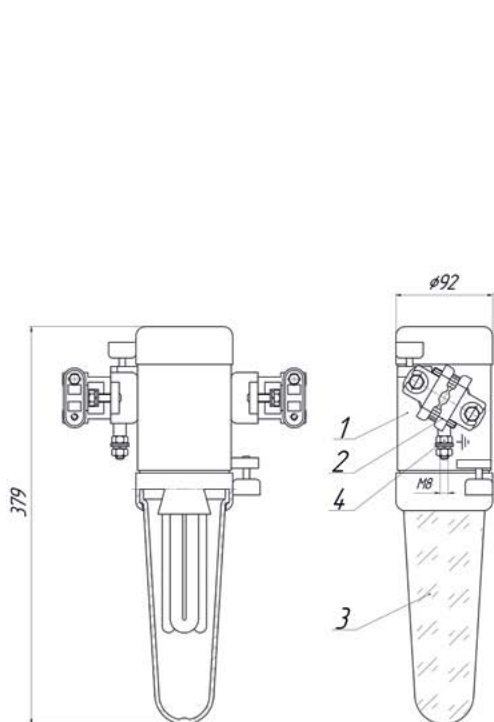
Наименование ОП	Световой поток, лм	Мощность, Вт	Тип напряжения	Количество источников света	Тип цоколя	Габаритные размеры (D*L*H), мм	Масса, кг	Аналог
ЛСР(КС)-1	1024	25	АС 127В÷220В	1	E27	260*380*100	3,7	ЛОН-100Вт
ЛСР(КС)-2	2048	50		2		260*690*110	6,5	ЛОН-150Вт
ЛСР(К)-1-36	1280	25	АС 36В	1		260*380*100	3,5	ЛОН-100Вт
ЛСР(К)-2-36	2560	50		2		260*690*110	6,5	ЛОН-200Вт
ЛСР(К)-1-127	1280	25	АС 127В	1		260*380*100	3,5	ЛОН-100Вт
ЛСР(К)-2-127	2560	50		2		260*690*110	6,5	ЛОН-200Вт
ЛСР(К)-1-220	1280	25	АС 220В	1		260*380*100	3,5	ЛОН-100Вт
ЛСР(К)-2-220	2560	50		2		260*690*110	6,5	ЛОН-200Вт
Тип крепления	подвесной							
Срок службы, лет	10							
Гарантийный срок, мес.	12							

Наименование ОП	Световой поток, лм	Мощность, Вт	Тип напряжения	Тип/ Количество источников света	Тип цоколя	Габаритные размеры (D*L*H), мм	Масса, кг	Аналог
ЛСР-1-01-127	1000	18	АС 127	ЛБ18/1	G13	260*800*110	6,5	ЛОН-100Вт
ЛСР-1-01-220	1000	18	АС 220	ЛБ18/1		260*800*110	6,5	ЛОН-100Вт
ЛСР-1-02	900	9	АС 127÷220	Светодиодная лампа		260*800*110	6,5	ЛОН-75Вт
ЛСР(К)-2-36	1000	10	DC 20÷70	Светодиодный модуль		260*800*110	6,5	ЛОН-100Вт
ЛСР(К)-1-127	1000	10	АС 85÷250			260*800*110	6,5	ЛОН-100Вт
Тип крепления	подвесной							
Срок службы, лет	10							
Гарантийный срок, мес.	12							

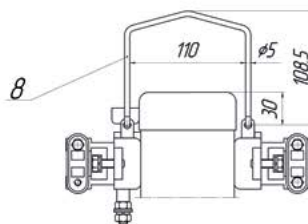


Светильники люминесцентные рудничные серии ЛСР

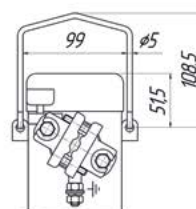
Наименование ОП	Световой поток, лм	Мощность, Вт	Тип напряжения	Количество источников света	Сигнальный режим	Габаритные размеры (D*L*H), мм	Масса, кг	Аналог
ЛСР(К)-1С-15	1800	15	АС 90В÷260В	1	-	260*380*100	3,5	ЛОН-150Вт
ЛСР(К)-2С-30	3600	30		2		260*690*110	6,5	ЛОН-300Вт
ЛСР(К)-1С-21	2520	21	АС 90В÷260В	1	-	260*380*100	3,5	ЛОН-200Вт
ЛСР(К)-2С-42	5040	42		2		260*690*110	6,5	ЛОН-400Вт
ЛСР(К)-1С.01-15	1800	15	АС 90В÷260В	1	красный, желтый или зеленый	260*380*100	3,5	ЛОН-150Вт
ЛСР(К)-1С.М-24	2700	24	АС 90В÷260В	1	-	260*380*100	3,5	ЛОН-150Вт
ЛСР(К)-2С.М-48	5400	48		2		260*690*110	6,5	ЛОН-300Вт
ЛСР(К)-1С.М-28	3780	28	АС 90В÷260В	1	-	260*380*100	3,5	ДРЛ-80
ЛСР(К)-2С.М-56	7560	56		2		260*690*110	6,5	ДРЛ-125
Тип крепления	подвесной							
Срок службы, лет	10							
Гарантийный срок, мес.	12							



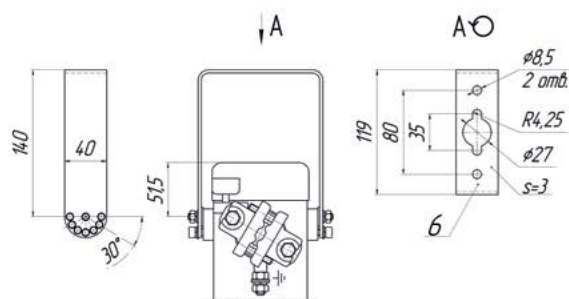
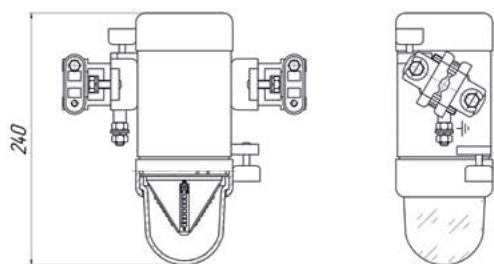
Крепление типа Н



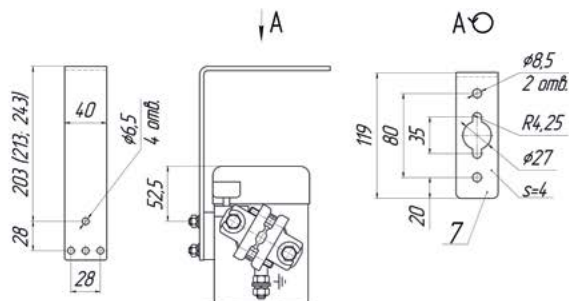
Крепление типа С



Крепление типа С



Крепление типа С2

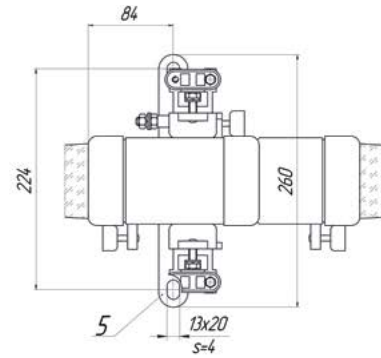
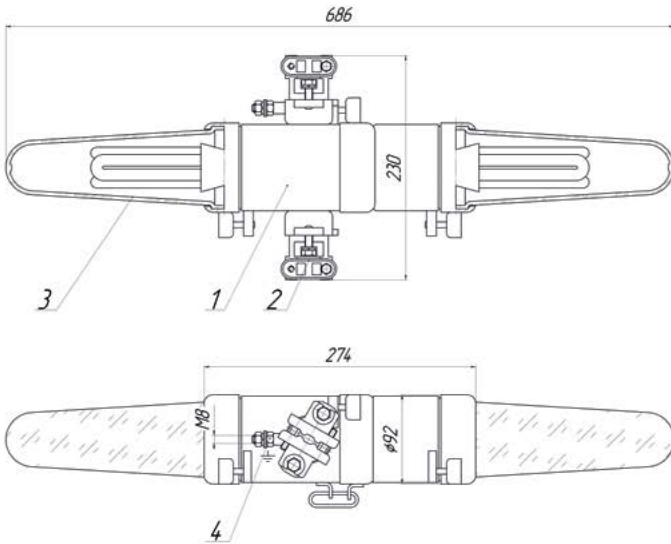


Крепление типа С4

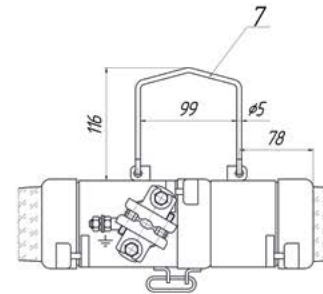
ЛСР(К)-1, ЛСР(КС)-1

1 - корпус; 2 - кабельный ввод (диаб. 16...24мм); 3 - поликарбонатное стекло; 4 - зажим заземления М8;
5 - планка монтажная Н; 6 - скоба монтажная С2; 7 - скоба монтажная С4; 8 - подвес С

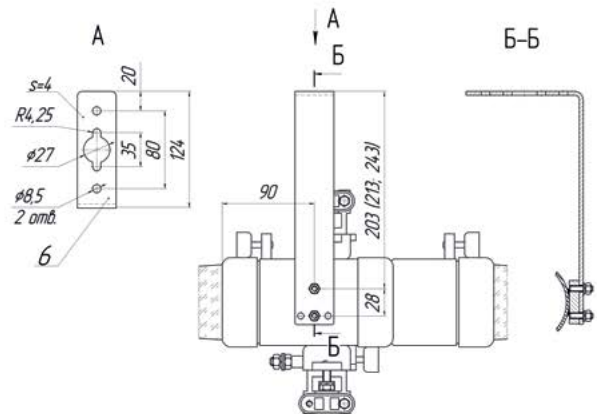
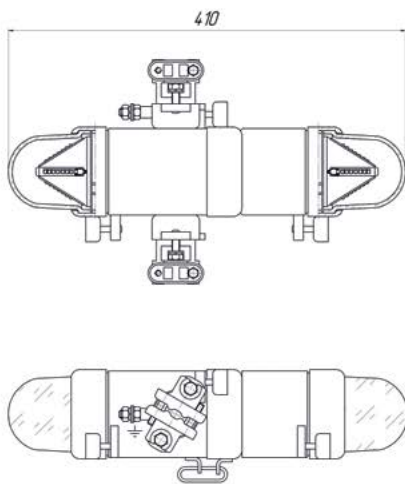
Светильники люминесцентные рудничные серии ЛСР



Крепление типа Н



Крепление типа С



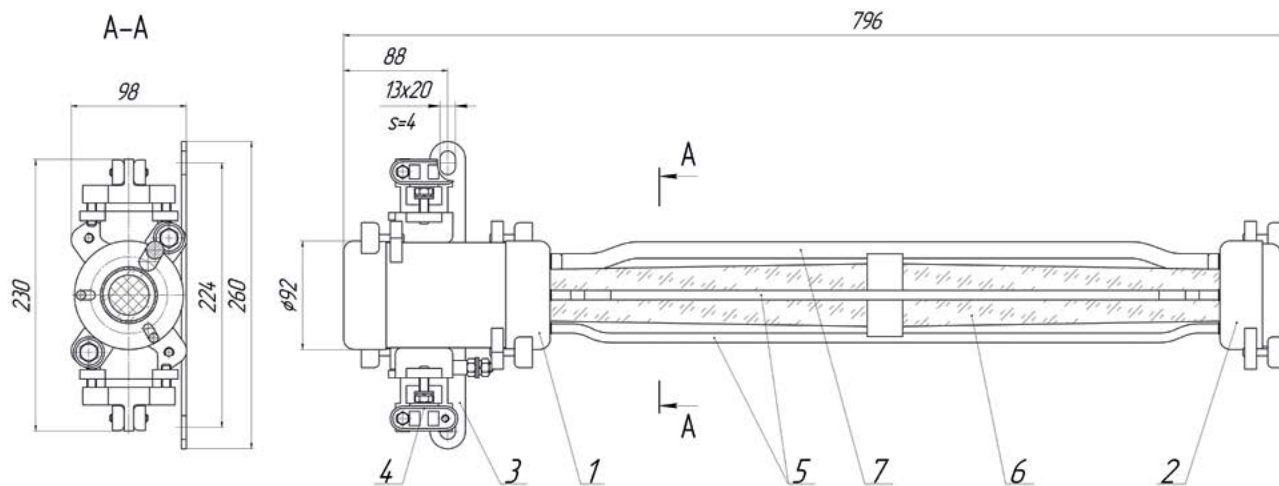
Крепление типа С4

ЛСР(К)-2, ЛСР(КС)-2

1 - корпус; 2 - кабельный ввод (скаб. 16...24мм); 3 - поликарбонатное стекло;
4 - зажим заземления М8; 5 - планка монтажная Н

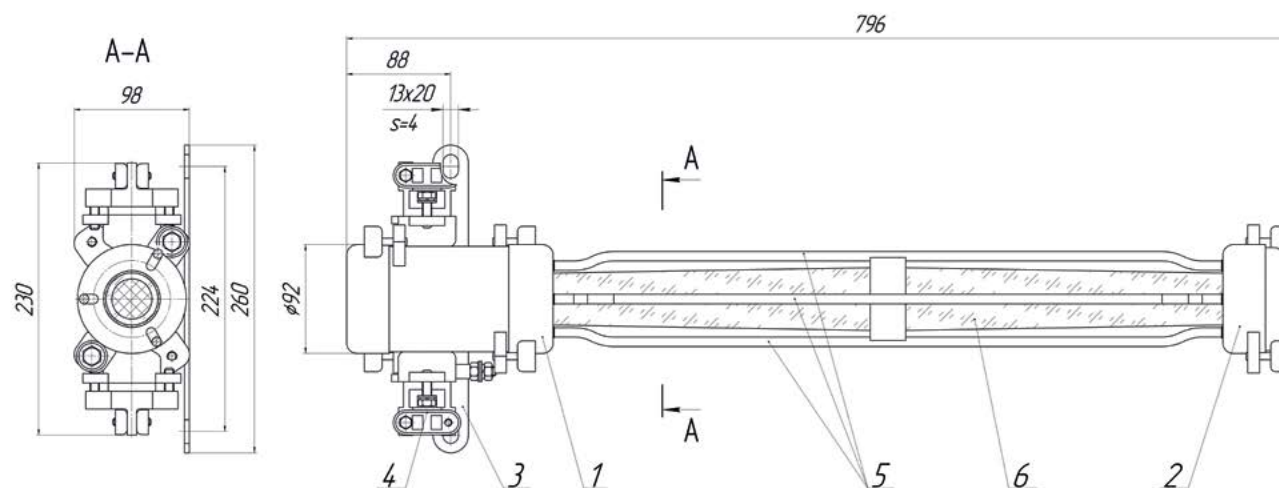


Светильники люминесцентные рудничные серии ЛСР



ЛСР-1-01

1 - корпус; 2 - корпус; 3 - планка монтажная; 4 - кабельный ввод (дкаб. 16...24мм); 5 - шпилька; 6 - поликарбонатное стекло; 7 - трубка с проводами от ЭПРА к патрону



ЛСР-1-02

1 - корпус; 2 - корпус; 3 - планка монтажная; 4 - кабельный ввод (дкаб. 16...24мм); 5 - шпилька; 6 - поликарбонатное стекло