

## Светильники серии Квант4



Светильники взрывозащищенные промышленные типа Квант4 предназначены для освещения подземных горных выработок и околоствольных дворов угольных шахт, для внутреннего и наружного освещения объектов и территорий различного назначения газовой, нефтяной, нефтехимической, химической, деревообрабатывающей, лакокрасочной, текстильной, пищевой и других отраслях промышленности, в т.ч. строительной индустрии и транспорта.

### Преимущества

- Применение энергосберегающих источников света позволяет сократить затраты на электроэнергию
- Высокая устойчивость к механическим воздействиям и вибрации
- Различные типы монтажа

### Конструкция

Квант4 представляют собой взрывонепроницаемую оболочку, состоящую из двух профилей из алюминиевого сплава, выполняющих роль радиатора, герметично закрытых с торцов крышками. **Светильники Квант4/2** представляют собой взрывонепроницаемую оболочку, состоящую из двух крышек из алюминиевого сплава, выполняющих роль радиатора, соединенных между собой защитной решеткой.

Отделение вводов находится в дополнительно установленной коробке, которая соединяется с основным корпусом через втулку.

Профили (крышки) соединены защитным светопропускающим колпаком цилиндрической формы из ударопрочного поликарбоната толщиной 4 мм. По заказу потребителей возможно изготовление колпака из белого матового поликарбоната.

В отделении источника света установлены светодиодные модули. В отделении вводов - две клеммные колодки с 2-мя контактными зажимами каждая для подключения проводов питания и два кабельных ввода, позволяющих ввести кабель диаметром от 9 до 16 мм. По согласованию с заказчиком в светильнике могут быть установлены кабельные вводы, позволяющие ввести гибкий или бронированный кабель диаметром от 16 до 18мм, со специальными скобами, препятствующими проворачиванию или выдергиванию кабеля.

Соединение модуля с клеммной колодкой осуществляется проводами через проходную втулку (соединение герметичное и неразборное).

**Светильник Квант4/3** состоит из оболочки и источника света. Оболочка состоит из корпуса, крышек изготовленных из ударопрочного стеклонаполненного полиамида, защитного светопропускающего колпака, изготовленного из прозрачного ударопрочного поликарбоната и двух кабельных вводов MG32, для ввода кабеля 18-25 мм.

Внутри корпуса светильников 27 и 36 Вт расположен блок питания, к которому подключены два 3-х контактных зажима для подключения силовых проводов кабеля питания и один 2-х контактный



## Светильники серии Квант4

для транзитного подключения. В отделении источника света устанавливается светодиодный модуль мощностью 27 Вт или 36 Вт.

В светильниках 9 и 18 Вт блок питания отсутствует, напряжение подается непосредственно на светодиодный модуль.

### Комплектность

- Светильник – 1 шт.
- Руководство по эксплуатации – 1 экз.

### Опции

- Защитная решетка
- Источник аварийного питания
- Наружный отражатель

### Структура обозначения

КВАНТХ1.Х2-Х3/Х4-Х5.Х7.LX8-Х9.Х10 Х11

Х1 – модификация светильника

Х2 – тип крепления (К - консольный, С - подвесной на скобе, П – пристраиваемый (на крюке или на тросе)

Х3 – количество источников света, шт.

Х4 - номинальная мощность осветительного прибора, Вт

Х5 - тип источника света по ГОСТ 17677 (светодиодный источник света обозначается буквой «Д»)

Х7 – вид напряжения (АС – переменное, 127В, 220В)

LX8 – условный угол рассеивания света, град

Х9 – маркировка взрывозащиты

Х10 – климатическое исполнение и категория размещения по ГОСТ 15150

Х11 – обозначение технических условий

Условное обозначение при заказе или в документации другого изделия:

Светильник КВАНТ4.С-4/36-Д.АС220.Л120-РВ ExdI X/1ExdIIBT5 X. УХЛ1.5 ТУ 3146-001-50578968-2013

По заказу могут устанавливаться кабельные вводы:

ВКА – G3/4” 18П - для гибкого и бронированного кабеля Ø 16-18 мм

ВКА - G1” 25П - для гибкого и бронированного кабеля Ø 16-25 мм

ВКА – G3/4” / G1” ; ВКА – G3/4” / G3/4” - для прокладки проводов в трубе

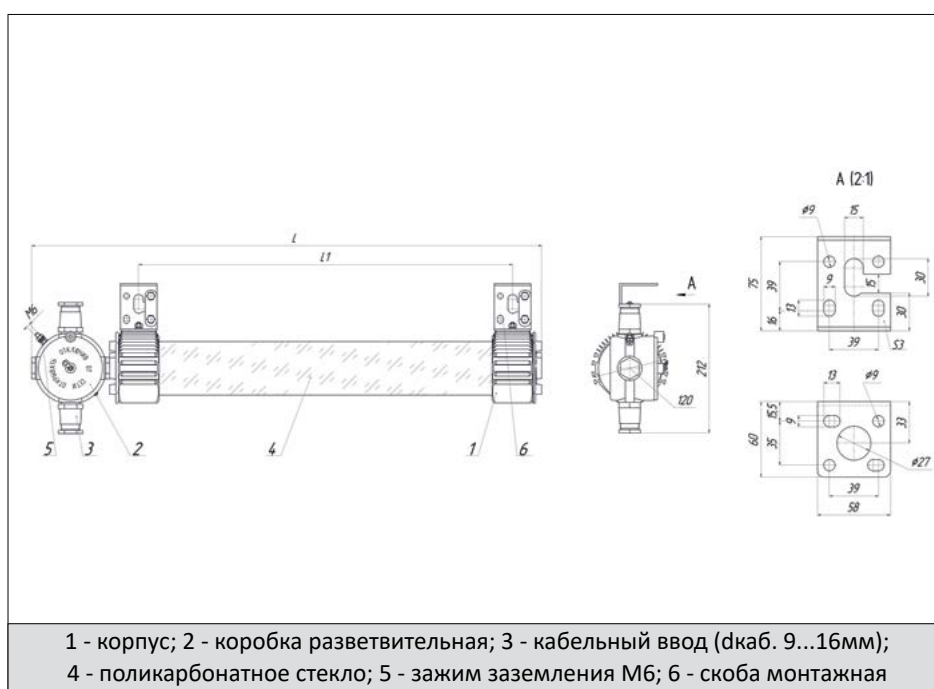
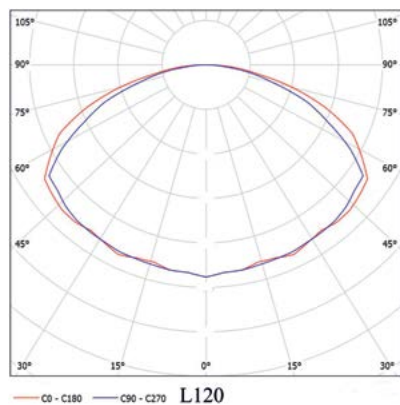
### Технические характеристики

Технические условия		ТУ 3146-001-50578968-2013 ТУ 3146-056-50578968-2016 ТУ3146-026-50578968-2013
Сертификат соответствия №		TC RU C-RU.MH04.B.00113 TC RU C-RU.AY05.B.02458 TC RU C-RU.AA71.B.00077
Российский Морской регистр судоходства. Свидетельство о типовом одобрении №		15.51801.130
Исполнение (маркировка взрывозащиты)	Квант4 Квант4/2 Квант4/3	PB Exd I X/1Exd IIC T5 X PB Exsdl / 1Exsd IIC T5 X PH1
Климатическое исполнение и категория размещения по ГОСТ 15150		У1, УХЛ1, УХЛ5 и ОМ1
Температура окружающей среды, °С	Квант4, Квант4/2 Квант4/3	-60 ... +45 -45 ... +45
Степень защиты от внешних воздействий	Квант4 Квант4/2 Квант4/3	IP56 IP66 IP65
Группа механического исполнения по ГОСТ 17516.1		M2
Класс защиты от поражения электрическим током по ГОСТ 12.2.007.0		I
Материал корпуса	Квант4, Квант4/2 Квант4/3	коррозионностойкий алюминиевый сплав ударопрочный стеклонаполненный полиамид

## Светильники серии Квант4

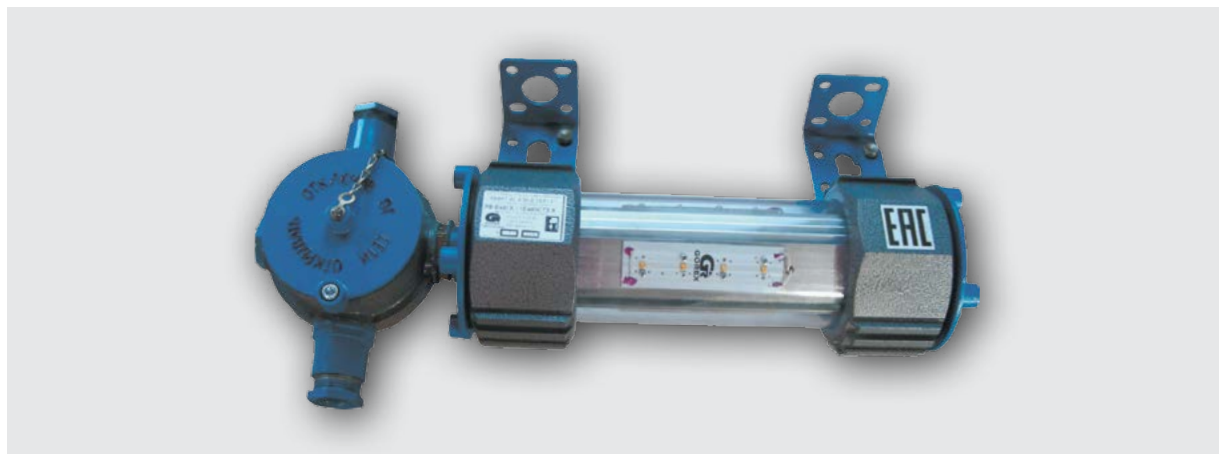


Наименование ОП	Световой поток, лм	Мощность, Вт	Тип источника света	L, мм	L1, мм	Масса, кг	Аналог
Квант4.С-1/9-Д(Д).Х1.Л120	1170	9	светодиоды	805	595	5,0	ЛБ-20
Квант4.С-2/18-Д(Д).Х1.Л120	2340	18		805	595	5,0	ЛБ-20*2
Квант4.С-3/27-Д(Д).Х1.Л120	3510	27		805	595	5,0	ЛБ-40
Квант4.С-2/18-Д-01(Д).Х1.Л120	2340	18		1230	1020	11,0	ЛБ-20*2
Квант4.С-4/36-Д-01(Д).Х1.Л120	4680	36		1230	1020	11,0	ЛБ-20*4
Квант4.С-6/54-Д-01(Д).Х1.Л120	7020	54		1230	1020	11,0	ЛБ-80
Напряжение питания, В (Х1)	127 или 220						
Класс светораспределения	П						
Тип кривой силы света	Д						
Тип крепления	С - подвесной						
Срок службы, лет	10						
Гарантийный срок, мес.	18						



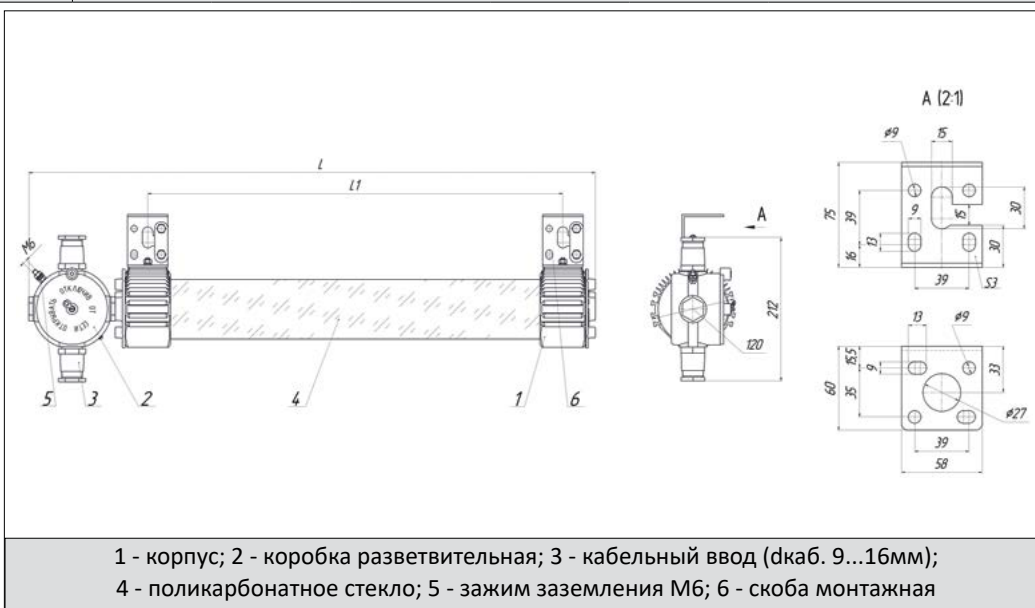
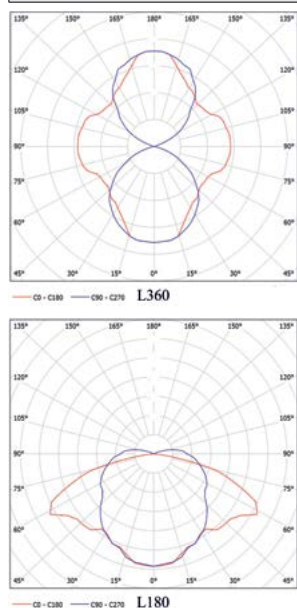


## Светильники серии Квант4



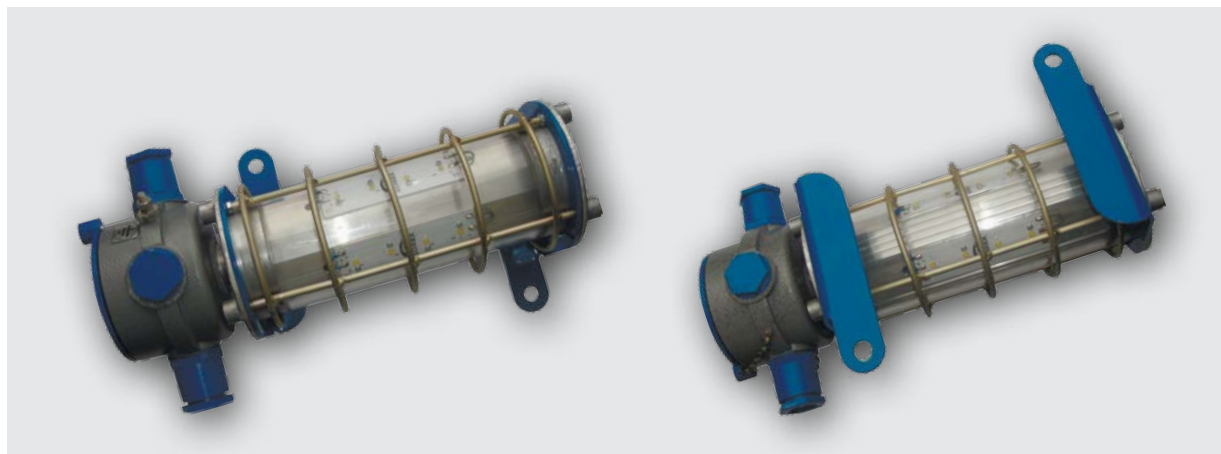
Осветительные приборы стационарные

Наименование ОП	Световой поток, лм	Мощность, Вт	Тип источника света	L, мм	L1, мм	Масса, кг	Аналог
Квант4.С-2/18-Д(Д).Х1.Л180	2340	18	светодиоды	585	375	5,0	ЛБ-20*2
Квант4.С-3/27-Д(Д).Х1.Л180	3510	27		585	375	5,0	ЛБ-40
Квант4.С-4/36-Д-01(Д).Х1.Л180	4680	36		585	375	5,0	ЛБ-20*4
Квант4/1.С-6/54-Д(Д).Х1.Л180	7020	54		735	525	7,0	ЛБ-40*2
Квант4/1.С-12/108-Д-01(Д).Х1.Л180	14040	108		885	675	11,0	ЛБ-80*2
Квант4.С-2/18-Д-01(Д).Х1.Л360	2700	18		455	245	5,0	ЛБ-20*2
Квант4.С-3/27-Д(Д).Х1.Л360	4680	36		455	245	5,0	ЛБ-20*4
Квант4.С-4/36-Д-01(Д).Х1.Л360	4680	36		455	245	5,0	ЛБ-20*4
Напряжение питания, В (Х1)	127 или 220						
Класс светораспределения	П, Р						
Тип кривой силы света	Д, М						
Тип крепления	С - подвесной						
Срок службы, лет	10						
Гарантийный срок, мес.	18						

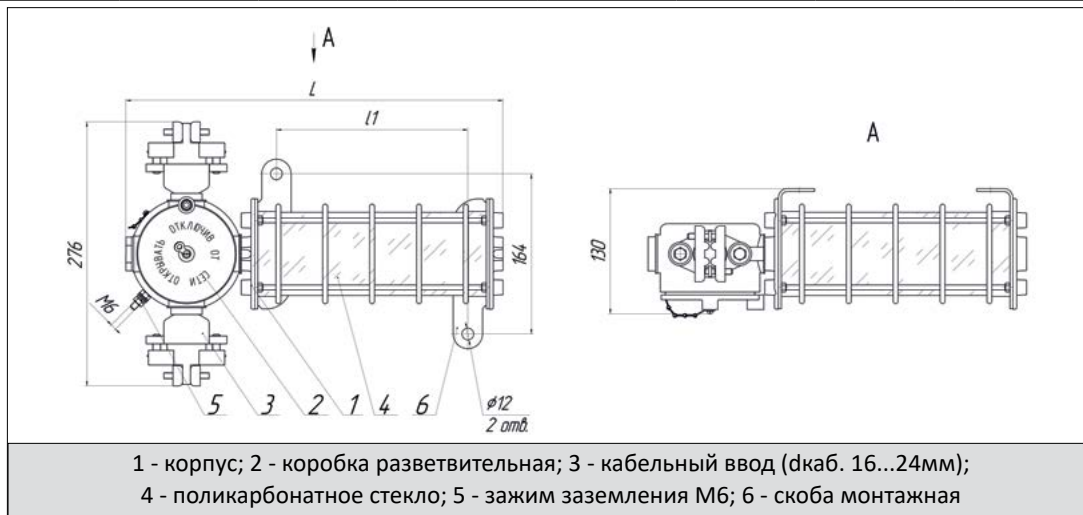
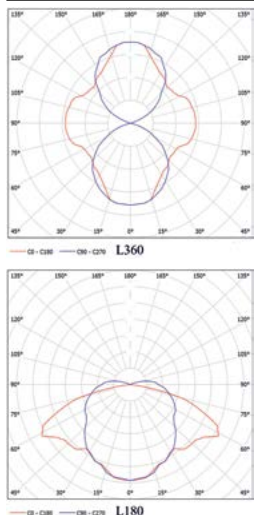




## Светильники серии Квант4

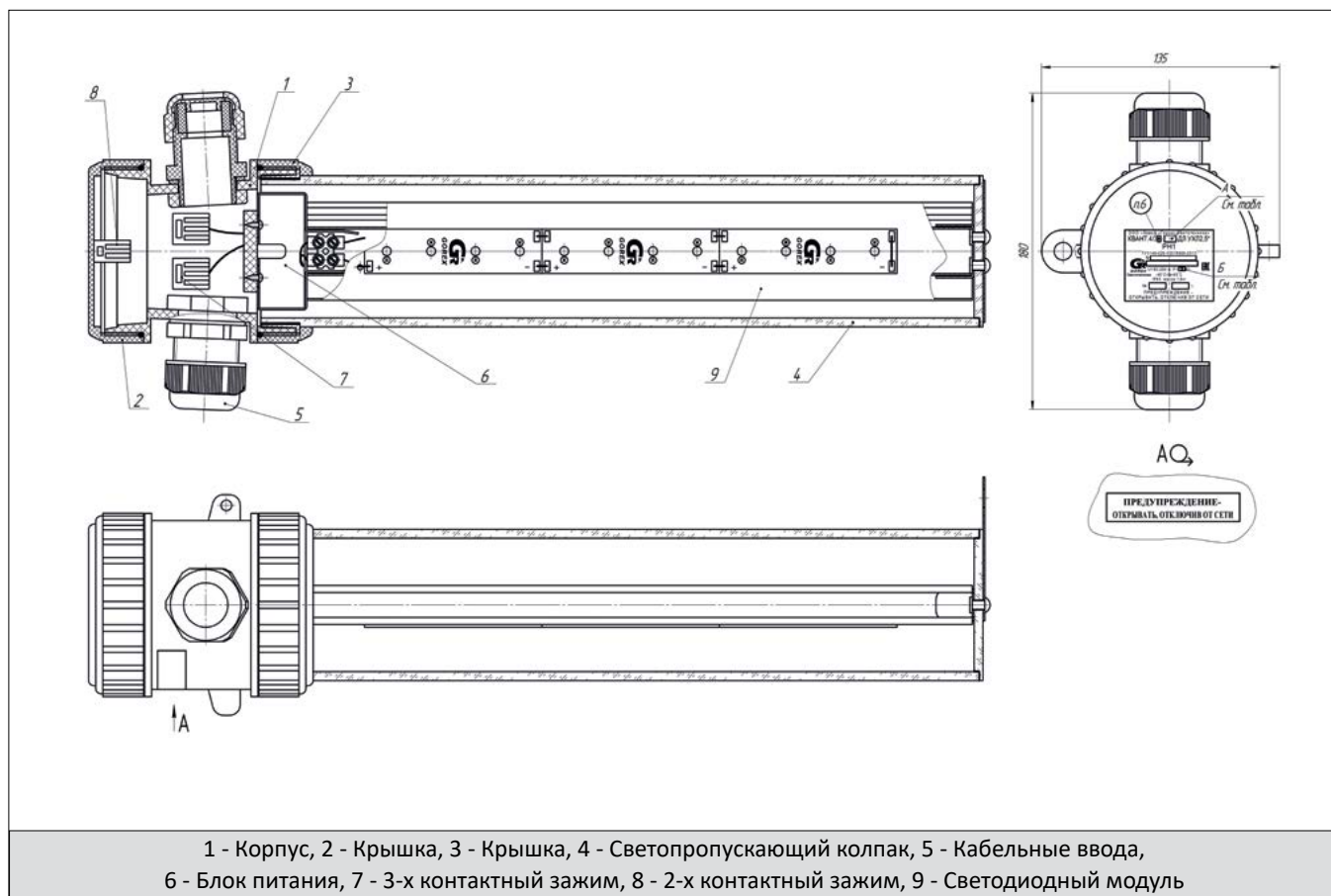


Наименование ОП	Световой поток, лм	Мощность, Вт	Тип источника света	L, мм	L1, мм	Масса, кг	Аналог
Квант4/2.П-4/18-Д(Д).Х1.L180	2340	18	светодиоды	556	366	5,0	ЛБ-20*2
Квант4/2.П-4/27-Д(Д).Х1.L180	3510	27		556	366	5,0	ЛБ-40
Квант4/2.П-4/36-Д(Д).Х1.L180	4680	36		556	366	5,0	ЛБ-20*4
Квант4/2.П-6/54-Д(Д).Х1.L180	7020	54		706	516	7,0	ЛБ-40*2
Квант4/2.П-8/72-Д(Д).Х1.L180	9360	72		856	666	8,0	ЛБ-58*2
Квант4/2.П-12/108(Д).Х1.L180	14040	108		1356	1166	11,0	ЛБ-80*2
Квант4/2.П-12/116(Д).Х1.L180	15080	116		1356	1166	11,0	ЛБ-80*2
Квант4/2.П-4/18-Д(Д).Х1.L360	2340	18		425	236	5,0	ЛБ-20*2
Квант4/2.П-4/27-Д(Д).Х1.L360	4680	36		425	236	5,0	ЛБ-20*4
Квант4/2.П-4/36-Д(Д).Х1.L360	4680	36		425	236	5,0	ЛБ-20*4
Напряжение питания, В (Х1)	127 или 220						
Класс светораспределения	П, Р						
Тип кривой силы света	Д, М						
Тип крепления	П - подвесной (настенный)						
Срок службы, лет	10						
Гарантийный срок, мес.	18						





Наименование ОП	Световой поток, лм	Мощность, Вт	Номинальное напряжение, В	Источник света	Габаритные размеры, мм, не более	Масса, кг
КВАНТ.4/ЗХЗ -3/27-ДЛ	3510	27	90-264	Светодиодная линейка длиной 100 мм	510x135x180	1,7
КВАНТ.4/ЗХЗ -4/36-ДЛ	4680	36			610x135x180	1,9
КВАНТ.4/ЗХЗ -1/9-ДЛ	1170	9	127 или 220	Светодиодная линейка СД-9 длиной 560 мм	705x135x180	2,2
КВАНТ.4/ЗХЗ -2/18-ДЛ	2340	18				2,24
Тип крепления	С - подвесной					
Срок службы, лет	10					
Гарантийный срок, мес.	18					



Осветительные приборы стационарные