



## Светильники серии Квант2



Светильники Квант2 - это современные и безопасные осветительные приборы, предназначены для общего освещения объектов и территорий различного назначения, как на открытом воздухе, так и внутри помещения, в т.ч. в местах с потенциально взрывоопасной газовой средой.

Светильники обладают повышенной прочностью к воздействию окружающей среды и атмосферным осадкам. Выпускаются в исполнениях: общепромышленное и взрывозащищенное 1ExIIIBT6.

### Преимущества

- Низкое энергопотребление
- Высокая устойчивость к механическим воздействиям и вибрации
- Большой ресурс источника света – 100 000 часов свечения
- Время включения не более 1,7 секунды
- Коэффициент мощности не менее 0,98%
- Коэффициент пульсации светового потока менее 1%
- Экологическая и пожарная безопасность (не содержат вредных веществ, отсутствует побочное ультрафиолетовое излучение)

### Конструкция

Изделие состоит из корпуса прямоугольной формы, изготовленного из коррозионностойкого алюминиевого профиля, выполняющего роль радиатора, герметично закрытого с торцов боковинами.

Внутри корпуса расположены светодиодные модули со сверхъяркими светодиодами. Светодиодные модули могут оснащаться дополнительными фокусирующими элементами. Отделение источника света закрыто ударопрочным оптическим поликарбонатным стеклом, толщиной 4 мм.

Светильники Квант2.Соснащены блоком питания и коробкой с кабельными вводами и клеммами, с помощью которых осуществляется соединение с питающей сетью по гибкому трехжильному кабелю. Диаметр подводимого кабеля (4...8)мм. Светильники Квант2.К оснащены блоком питания, соединение с питающей сетью осуществляется с помощью разъема. Все уплотнения светильника выполнены из силикона. Внутри и снаружи установлены болты заземления.

В зависимости от вида крепления выпускаются следующих типов: консольного и подвесного.

Крепление светильника консольного типа осуществляется с помощью кронштейна, выполненного в виде трубы круглого сечения с посадочным диаметром 68 мм, подвесного типа – при помощи поворотной скобы, которая позволяет установить светильник на любой поверхности под любым углом.



## Светильники серии Квант2

### Комплектность

- Светильник – 1 шт.
- Руководство по эксплуатации – 1 экз./10
- Паспорт – 1 экз.

### Структура обозначения

КВАНТ X1.X2-X3xX4/X5 – X6 (X7).X8.LX9-X10 .X11 X12

X1 – модификация светильника (2 - с прямоугольными секторообразным корпусом или 2/1 - с прямоугольным трапецеидальным корпусом)

X2 – тип крепления: С – на узкой скобе; К – консольный

X3 – количество светильников, шт.

X4 – количество источников света, шт.

X5 - номинальная мощность источников света, Вт

X6 – тип источника света по ГОСТ 17677 (светодиодный источник света обозначается буквой «Д»)

X7 – обозначение коррелированной цветовой температуры: X – холодный белый, 6500К; Д – дневной белый, 5000К; Н – нормальный белый, 4000К; Т – теплый белый, 3000К

X8 – вид напряжения (АС – переменное, 176-264 В; DC – постоянное 250-394 В)

LX9 – условный угол рассеивания света, град.

X10 – маркировка взрывозащиты

X11 – климатическое исполнение и категория размещения (по ГОСТ 15150)

X12 – обозначение технических условий

Условное обозначение при заказе или в документации другого изделия:

Светильник КВАНТ2.К-84/315-Д(Д).АС220.Л25 - 1Ex s IIB T6 X.УХЛ1 ТУ 3461-020-50578968-2014

Для сдвоенного светильника:

Светильник КВАНТ2/1.К-2x4/280-Д(Д).АС220.Л120 - 1Ex s IIB T6 X.УХЛ1 ТУ 3461-020-50578968-2014

### Технические характеристики

Технические условия	ТУ 3461-021-50578968-2014 ТУ 3461-020-50578968-2014
Декларация о соответствии №	ТС N RU Д-РУ.ММ04.В.05126 ТС RU С-РУ.АА71.В.00093
Исполнение (маркировка взрывозащиты)	общепромышленное 1Ex s IIB T6 Gb X
Климатическое исполнение и категория размещения по ГОСТ 15150	У1, УХЛ1
Температура окружающей среды, °С	-60 ... +50
Степень защиты от внешних воздействий	IP67
Группа механического исполнения по ГОСТ 17516.1	М2
Класс защиты от поражения электрическим током по ГОСТ 12.2.007.0	I
Материал корпуса	коррозионностойкий алюминиевый сплав



## Светильники серии Квант2

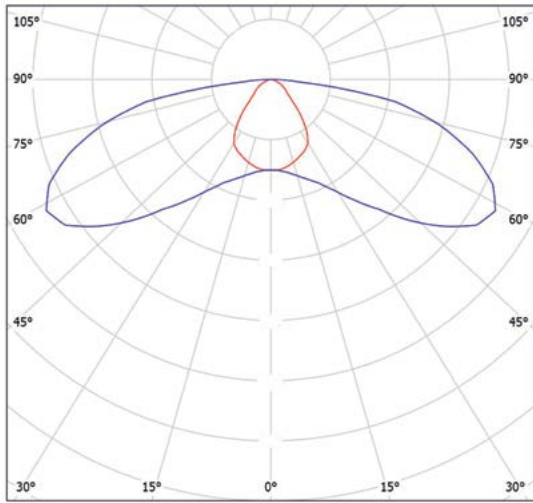


Осветительные приборы стационарные

Серия	Наименование ОП	Световой поток, лм	Мощность, Вт	Тип напряжения, В	Тип крепления	Габаритные размеры (L*В*Н), мм	L1, мм	Масса, кг	Аналог
28	Квант2.X1-28/28	3640	28	АС 176±264В / DC 250±394В	С (К)	200x305x220 (500x305x90)	74	3,3 (5,6)	ЛОН-200 ДРЛ-80
	Квант2.X1-28/42	5460	42						ЛОН-300 ДРЛ-125
	Квант2.X1-28/50	6500	50						ДРЛ-125
	Квант2.X1-28/60	7800	60					4,7 (5,9)	ДНаТ-100
	Квант2.X1-28/80	10400	80						ДНаТ-100
	Квант2.X1-28/90	11700	90						ДРЛ-250
	Квант2.X1-28/105	13650	105			300x305x220 (600x305x90)	100	5,1 (7,9)	ДРЛ-250
Квант2.X1-56/120	15600	120	6,2 (7,9)						ДРЛ-250
Квант2.X1-56/140	18200	140	9,0 (8,5)					ДНаТ-150	
Квант2.X1-56/170	22100	170						ЛОН-1000	
Квант2.X1-56/210	27300	210						ДНаТ-250	
84	Квант2.X1-84/150	19500	150			400x305x220 (600x305x90)	150	6,1 (8,3)	ДНаТ-150
	Квант2.X1-84/250	32500	250						10,3 (9,8)
	Квант2.X1-84/280	36400	280					ДРЛ-700	
	Квант2.X1-84/315	40950	315					ДРЛ-700	
112	Квант2.X1-112/200	26000	200			500x305x220 (660x305x90)	200	10,7 (10,7)	ДНаТ-250
	Квант2.X1-112/350	45500	350						13,1 (13,1)
	Квант2.X1-112/380	49400	380					ДНаТ-400	
	Квант2.X1-112/420	54600	420					ДНаТ-400	
140	Квант2.X1-140/250	32500	250			760x305x160 (780x305x270)	250	14,9 (14,9)	ДРЛ-700
	Квант2.X1-140/500	65000	500						17,2 (17,2)
2*112	Квант2.С-2*112/800	104000	800	С	С	630x610x270	26,2	МГЛ-1000	
2*140	Квант2.С-2*140/1000	130000	1000					780x610x270	34,4
Класс светораспределения		П							
Тип кривой силы света		К; Д; Ш							
Срок службы, лет		10							
Гарантийный срок, мес.		24							

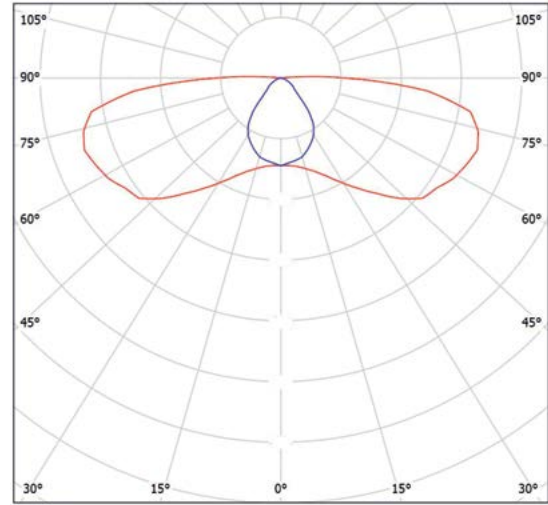
## Светильники серии Квант2

Квант2.К



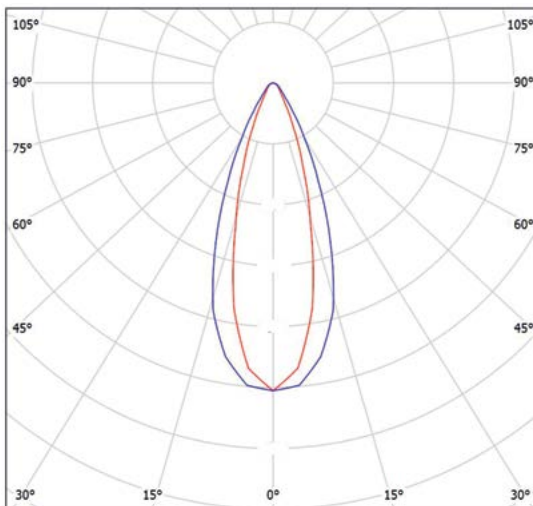
— C0 - C180 — C90 - C270 L120\*60

Квант2.С-2\*112/800 ; Квант2.С-2\*140/1000



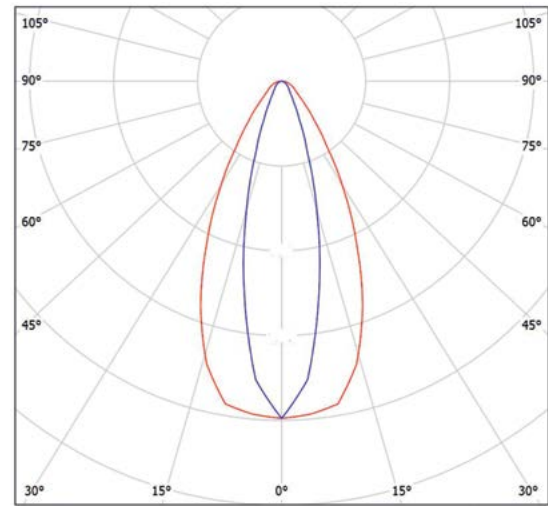
— C0 - C180 — C90 - C270 L120\*60

Квант2.К



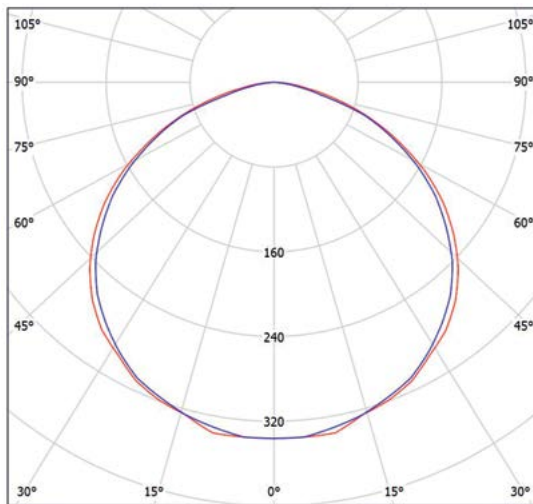
— C0 - C180 — C90 - C270 L25

Квант2.С-2\*112/800 ; Квант2.С-2\*140/1000



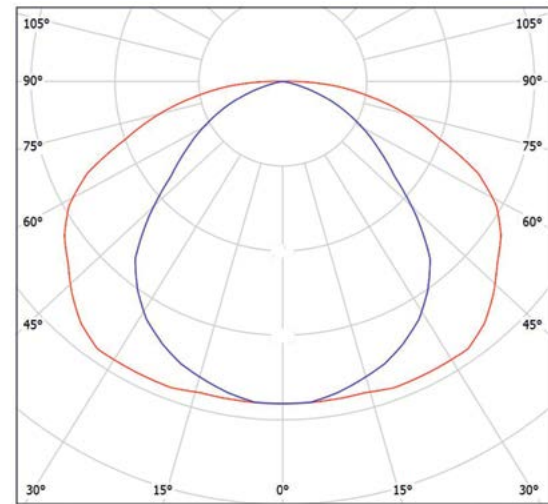
— C0 - C180 — C90 - C270 L25

Квант2.К



— C0 - C180 — C90 - C270 L120

Квант2.С-2\*112/800 ; Квант2.С-2\*140/1000

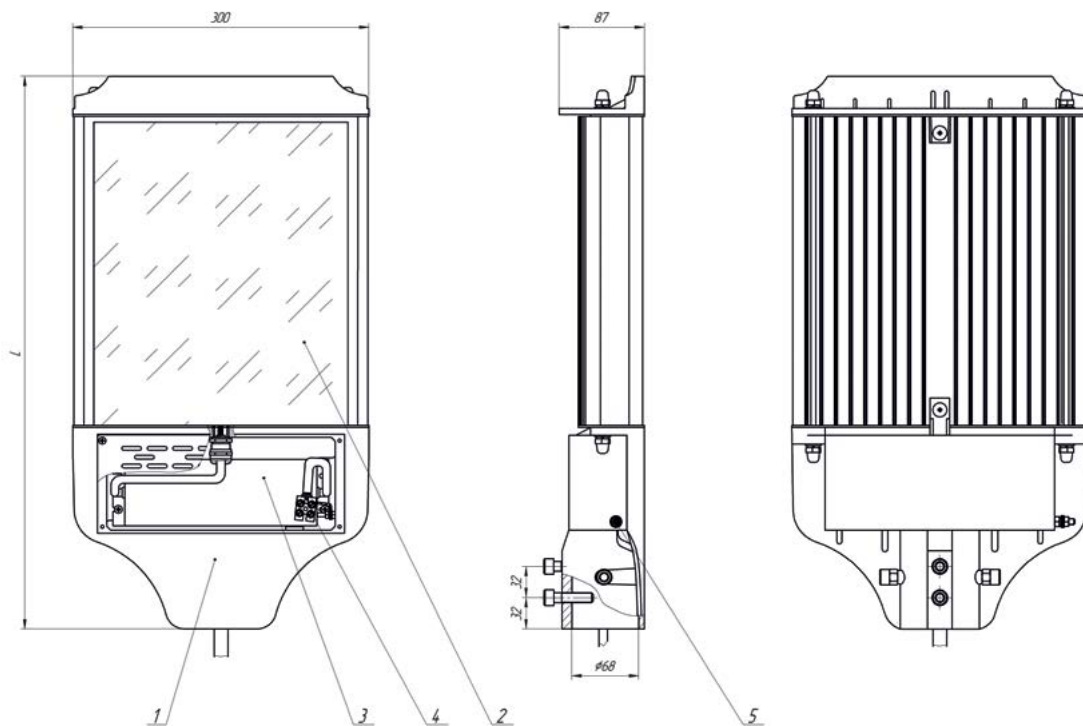


— C0 - C180 — C90 - C270 L120



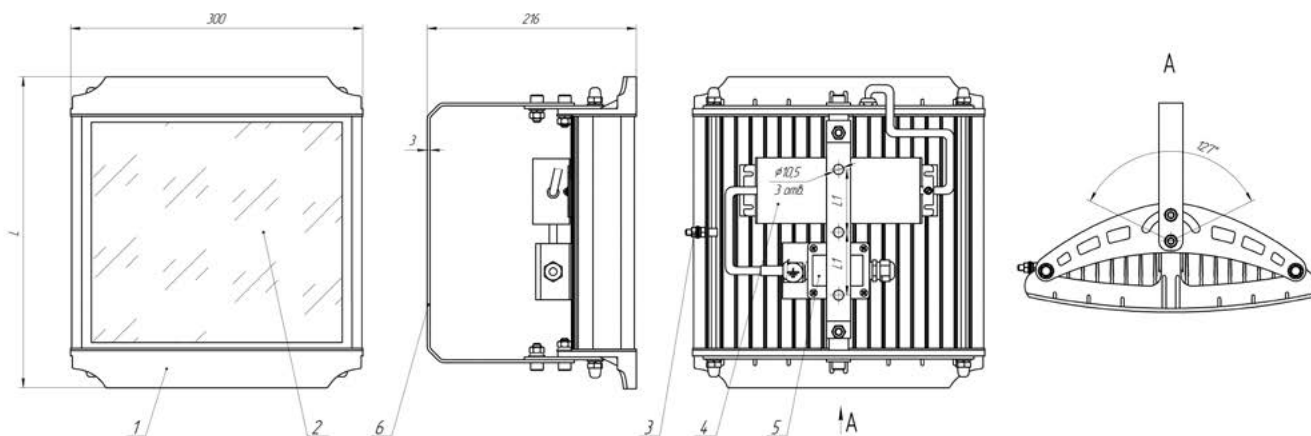
## Светильники серии Квант2

Осветительные приборы стационарные



**Квант2.К**

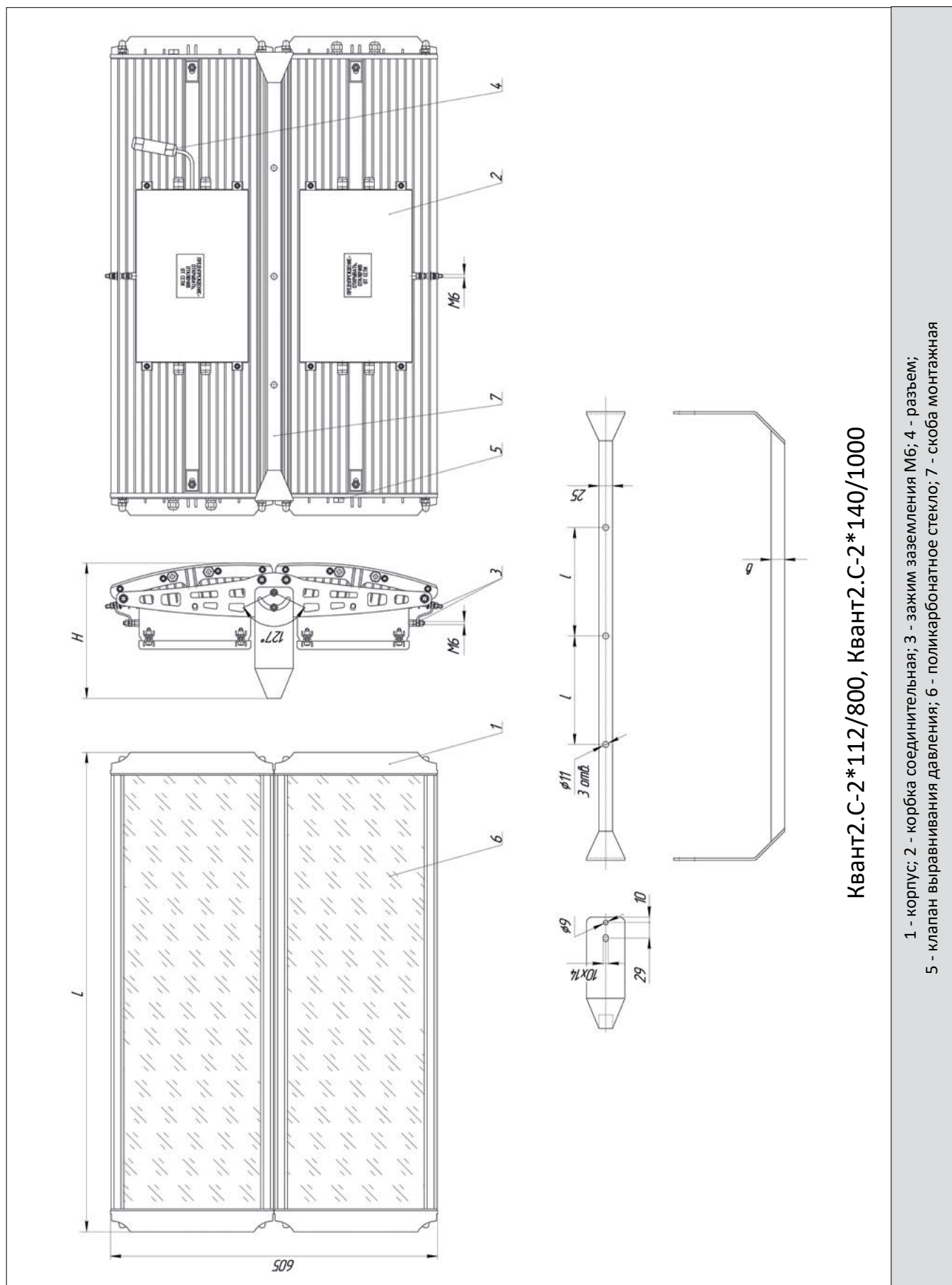
1 - корпус; 2 - поликарбонатное стекло; 3 - блок питания; 4 - клеммная колодка; 5 - зажим заземления М6



**Квант2.С**

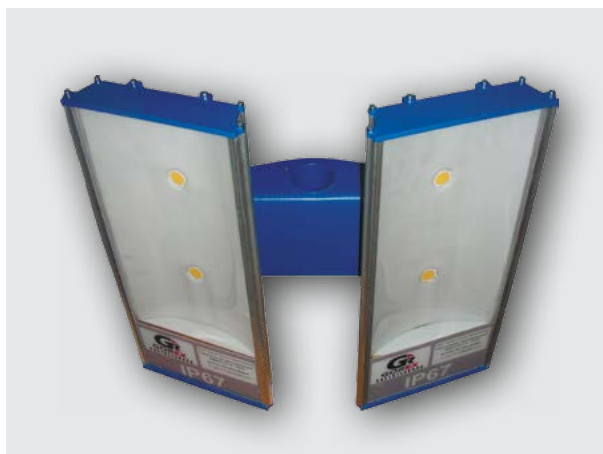
1 - корпус; 2 - поликарбонатное стекло; 3 - зажим заземления М6; 4 - блок питания; 5 - коробка соединительная; 6 - скоба

## Светильники серии Квант2





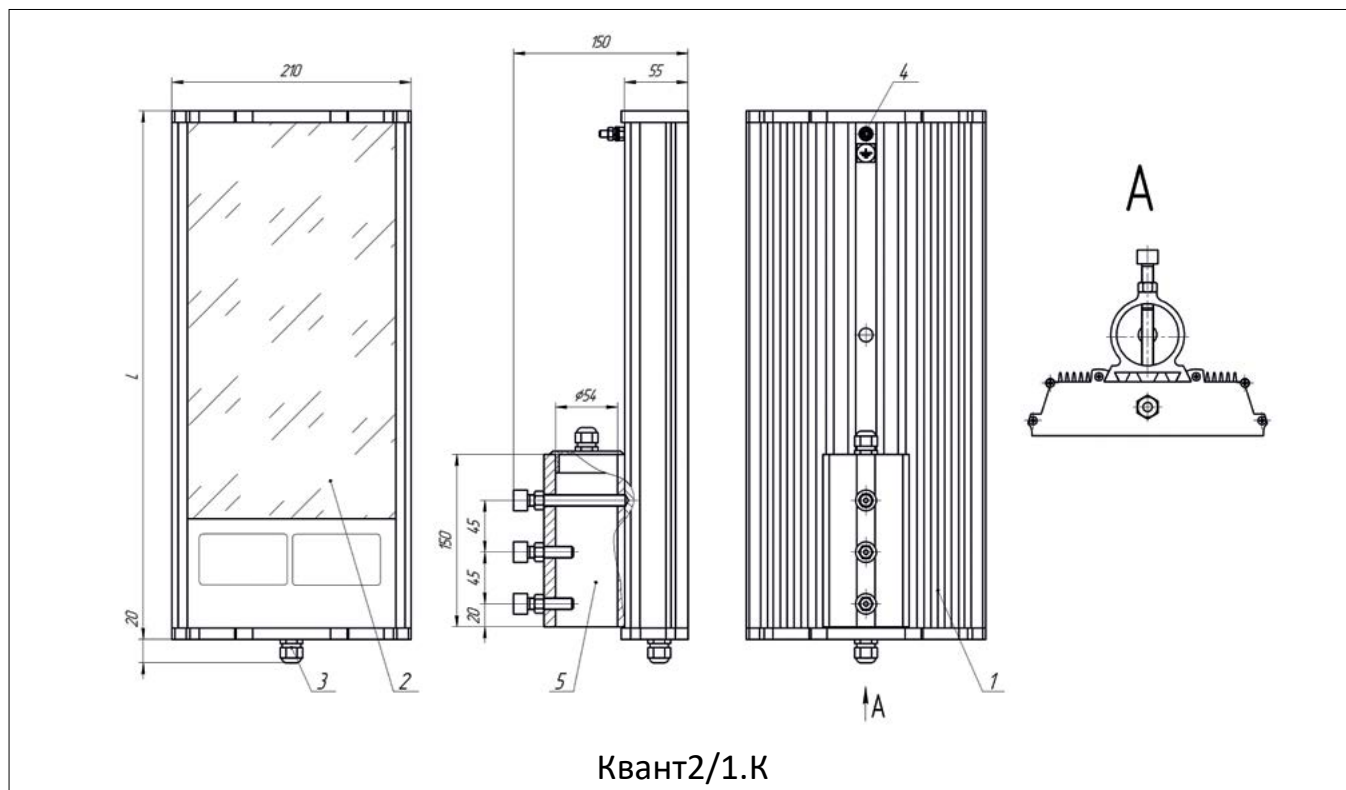
## Светильники серии Квант2



Осветительные приборы стационарные

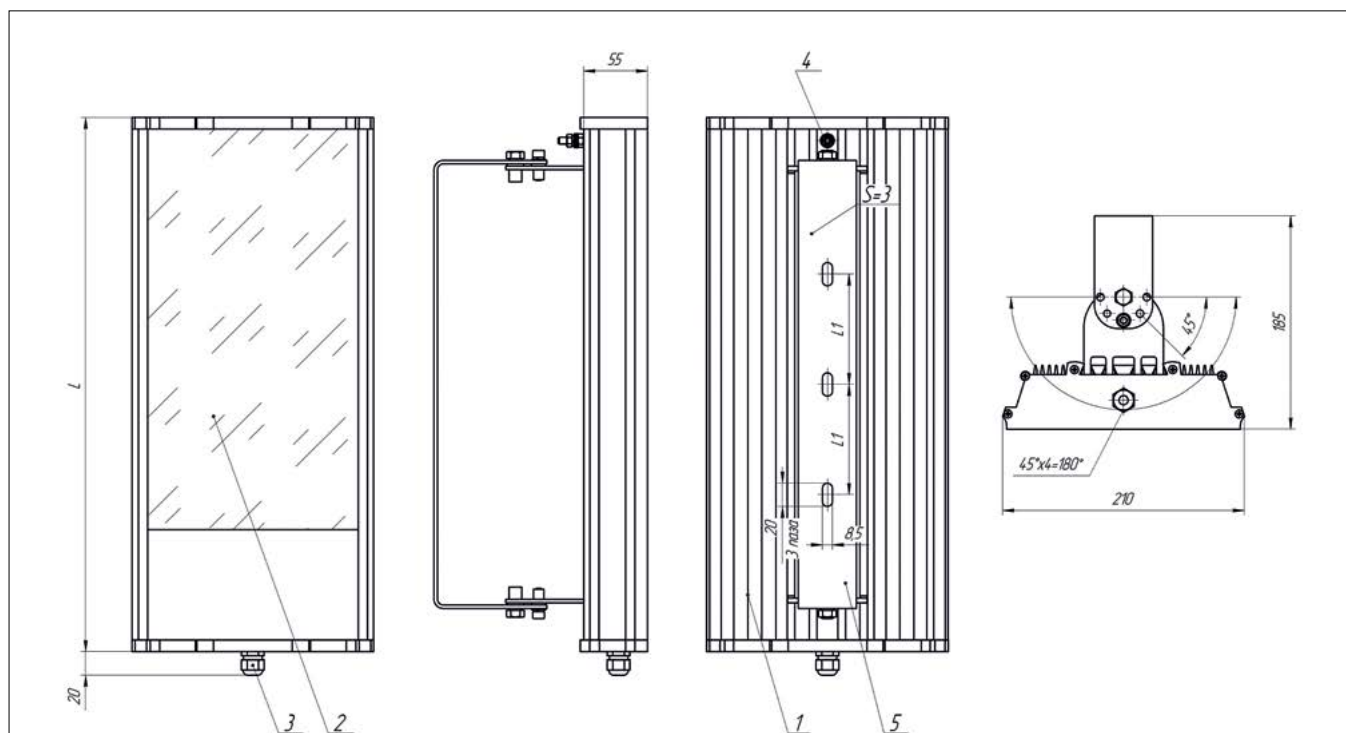
Наименование ОП	Световой поток, лм	Мощность, Вт	Тип напряжения, В	Тип крепления	Габаритные размеры (L*В*Н), мм	L1, мм	Масса, кг	Аналог
Квант2/1.X1-2/70	9100	70	AC 150÷260 / DC 240÷365В	С (К)	480*210*185	95	4,5	ЛОН-500
Квант2/1.X1-3/105	13650	105			610*210*185	95	5,0	ДРЛ-250
Квант2/1.X1-4/140	18200	140			770*210*185	120	6,0	ДНаТ-150
Квант2/1.К-2*2/140	18200	140		К	480*455*170	-	9,0	ДНаТ-150
Квант2/1.К-2*3/210	27300	210			610*455*170	-	10,5	ДРЛ-400
Квант2/1.К-2*4/280	36400	280			770*455*170	-	13,0	МГЛ-400
Квант2/1.X1-24/30	3900	30	AC 176÷264В / DC 250÷394В	С (К)	320*210*190 (125)	95	3,3	ЛОН-200
Квант2/1.X1-48/60	7800	60			350*210*190 (125)	95	3,8	ДРЛ-70
Квант2/1.X1-72/90	11700	90			440*210*190 (125)	95	4,5	ДНаТ-100
Квант2/1.X1-96/120	15600	120			530*210*190 (125)	95	4,8	ЛОН-750
Квант2/1.X1-120/150	19500	150			720*210*190 (125)	120	5,8	ДРЛ-250
Квант2/1.X1-144/180	23400	180			810*210*190 (125)	120	9,9	ЛОН-1000
КВАНТ.2/1-4/20-12-Д	2600	20	DC 12	С (К)	480*210*185		4,5	
КВАНТ.2/1-4/20-220-Д	2600	20	AC 220		480*210*185		4,5	
КВАНТ.2/1-8/40-12-Д	5200	40	DC 12		480*210*185		4,5	
КВАНТ.2/1-8/40-220-Д	5200	40	AC 220		480*210*185		4,5	
КВАНТ.2/1-4/20-12-Д (горизонт)	2600	20	DC 12	К	240*80*155	-	0,9	
КВАНТ.2/1-4/20-220-Д (горизонт)	2600	20	AC 220		240*80*155	-	0,9	
КВАНТ.2/1-8/40-12-Д (горизонт)	5200	40	DC 12		470*80*155	-	1,8	
КВАНТ.2/1-8/40-220-Д (горизонт)	5200	40	AC 220		470*80*155	-	1,8	
Класс светораспределения	П							
Тип кривой силы света	К; Д							
Срок службы, лет	10							
Гарантийный срок, мес.	24							

## Светильники серии Квант2



Квант2/1.К

1 - корпус; 2 - поликарбонатное стекло; 3 - кабельный ввод; 4 - зажим заземления М6; 5 - консоль



Квант2/1.С

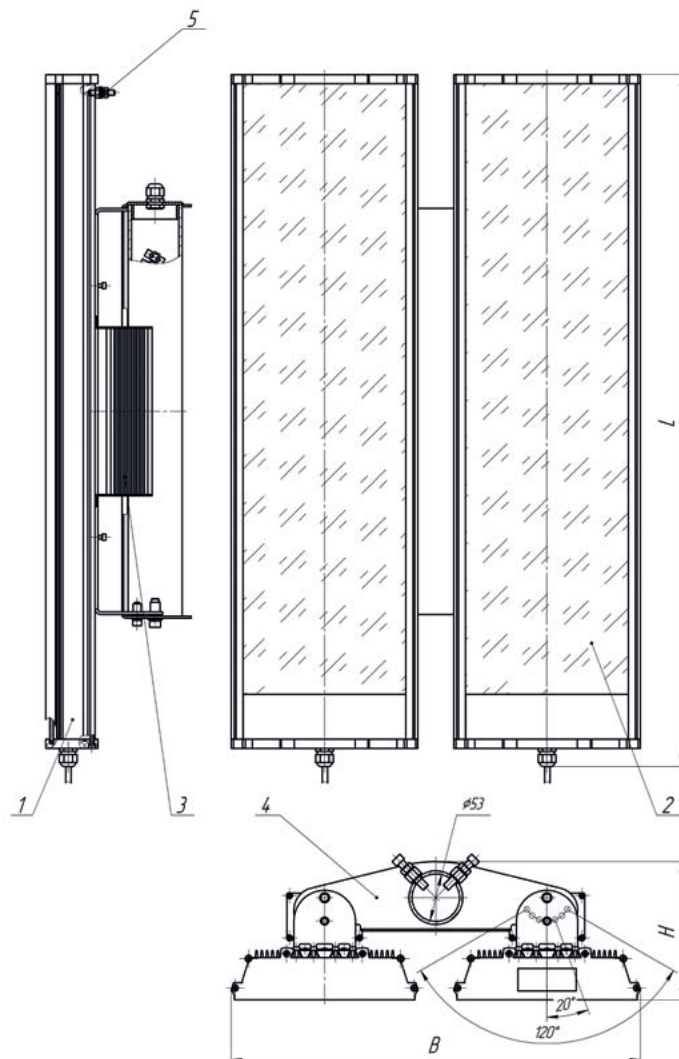
1 - корпус, 2 - поликарбонатное стекло, 3 - кабельный ввод, 4 - зажим заземления М6; 5 - скоба





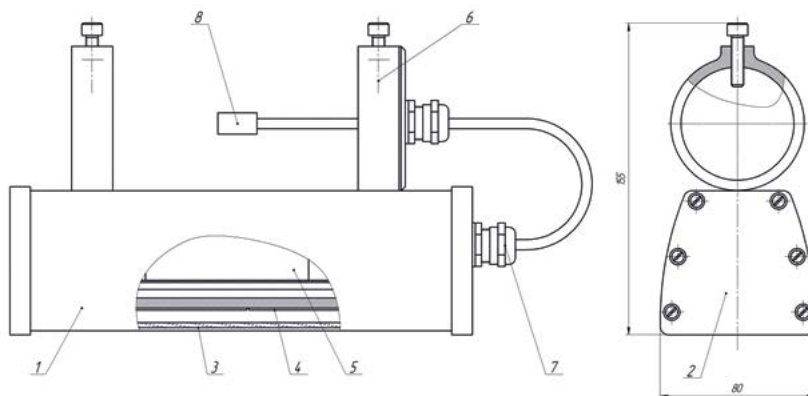
## Светильники серии Квант2

Осветительные приборы стационарные



Квант2/1.К-2\*2/140, Квант2/1.К-2\*3/210, Квант2/1.К-2\*4/280

1 - корпус; 2 - поликарбонатное стекло; 3 - блок питания; 4 - скоба, 5 - зажим заземления М6



Квант2/1-4/20, Квант2/1-8/40 (горизонт)

1 - корпус, 2 - крышка, 3 - защитный сетопропускающий элемент, 4 - светодиодные источники света, 5 - панель с блоком питания, 6 - подвес консольный, 7 - кабельный ввод, 8 - разъем с клеммными зажимами