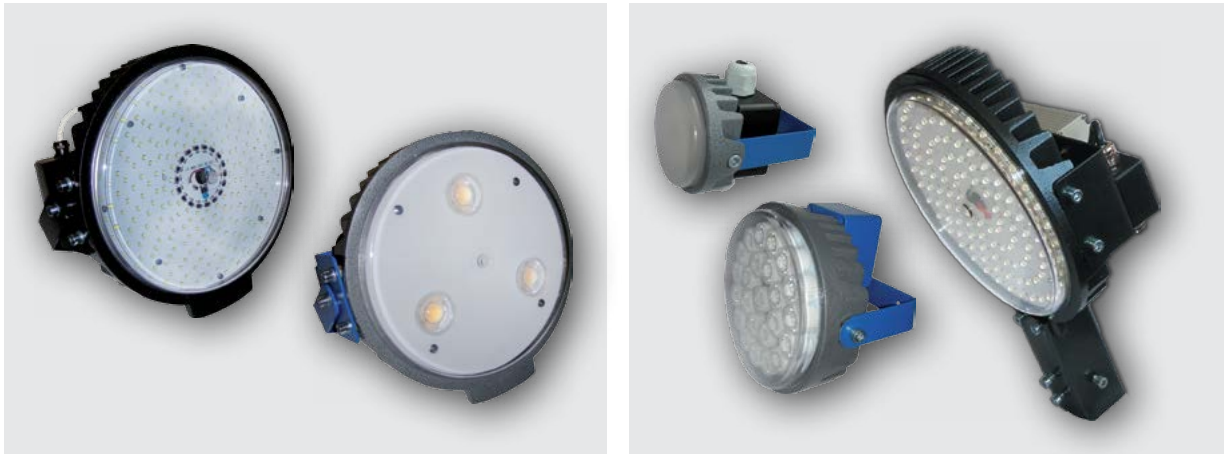


Светильники серии Квант1



Светильники Квант1 - это современные и безопасные осветительные приборы, предназначены для общего освещения объектов и территорий различного назначения, как на открытом воздухе, так и внутри помещения, в т.ч. в местах с потенциально взрывоопасной газовой средой. Светильники модификаций Квант1.С-24/24-Д могут применяться в качестве габаритных огней карьерной техники, а также для освещения ходовой части экскаваторов.

Светильники обладают повышенной прочностью к воздействию окружающей среды и атмосферным осадкам. Выпускаются в исполнениях: общепромышленное, рудничное нормальное РН1 и взрывозащищенное 1ExsIIBT6.

Преимущества

- Низкое энергопотребление
- Высокая устойчивость к механическим воздействиям и вибрации
- Большой ресурс источника света – 100 000 часов свечения
- Время включения не более 1,7 секунды
- Коэффициент мощности не менее 0,98%
- Коэффициент пульсации светового потока менее 1%
- Экологическая и пожарная безопасность (не содержат вредных веществ, отсутствует побочное ультрафиолетовое излучение)

Конструкция

Изделие состоит из корпуса круглой формы, изготовленного из коррозионностойкого алюминиевого профиля, выполняющего роль радиатора. Антистатическое полимерно-порошковое покрытие защищает от воздействия атмосферных явлений и рабочих сред.

Внутри корпуса расположены светодиодные модули со сверхъяркими светодиодами. Светодиодные модули могут оснащаться дополнительными фокусирующими элементами. Отделение источника света закрыто ударопрочным оптическим поликарбонатным стеклом, толщиной 4 мм.

Светильники оснащены блоком питания и коробкой с кабельными вводами и клеммами, с помощью которой осуществляется соединение с питающей сетью по гибкому трехжильному кабелю. Диаметр подводимого кабеля (4...8) мм. Все уплотнения светильника выполнены из силикона. Внутри и снаружи установлены болты заземления.

В зависимости от вида крепления выпускаются следующих типов: консольного, подвесного.

Крепление светильника консольного типа осуществляется с помощью кронштейна, выполненного в виде трубы круглого сечения с посадочным диаметром 53 мм, подвесного типа – при помощи поворотной скобы, которая позволяет установить светильник на любой поверхности под любым углом.



Светильники серии Квант1

Комплектность

- Светильник – 1 шт.
- Руководство по эксплуатации – 1 экз./10
- Паспорт – 1 экз.

Структура обозначения

КВАНТ1.Х1-Х2/Х3-Х4 (Х5).Х6.ЛХ7-Х8. Х9 Х10

Х1 – тип крепления: С – на узкой скобе, К – консольный

Х2 – количество источников света, шт.

Х3 - номинальная мощность источников света, Вт

Х4 – тип источника света по ГОСТ 17677 (светодиодный источник света обозначается буквой «Д»)

Х5 – обозначение коррелированной цветовой температуры: Х – холодный белый, 6500К;

Д – дневной белый, 5000К; Н – нормальный белый, 4000К; Т – теплый белый, 3000К.

Х6 – вид напряжения (АС – переменное, 36 В, 127 В или 220 В; DC – постоянное, 12, 24 В)

ЛХ7 – условный угол рассеивания света, град.

Х8 – маркировка взрывозащиты

Х9 – климатическое исполнение и категория размещения (по ГОСТ 15150)

Х10 – обозначение технических условий

Условное обозначение при заказе или в документации другого изделия:

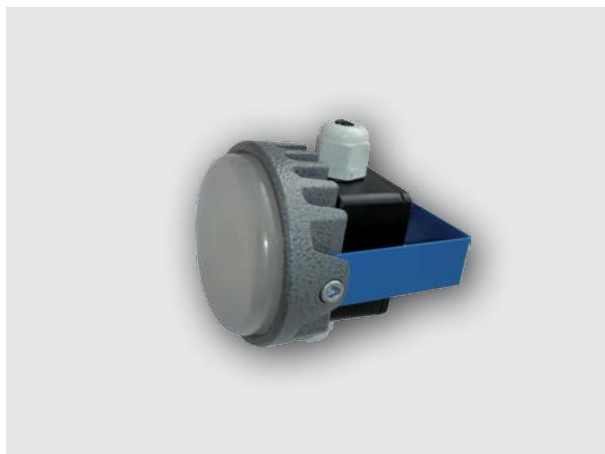
Светильник КВАНТ1.С-4/96-Д(Д).АС220.Л120 - 1 Ex s IIB T6 X. УХЛ1 ТУ 3461-044-50578968-2015

Технические характеристики

Технические условия	ТУ 3461-021-50578968-2014 ТУ 3146-026-50578968-2013 ТУ 3461-044-50578968-2015
Сертификат соответствия №	ТС RU C-RU.УА05.В.02458 ТС RU C-RU.МН04.В.00106 ТС RU C-RU.АА71.В.00093 ТС N Д-RU.ММ04.В.05126
Исполнение (маркировка взрывозащиты)	общепромышленное РН1 1Exs IIB T6 X
Климатическое исполнение и категория размещения по ГОСТ 15150	У1, УХЛ1, ОМ1
Температура окружающей среды, °С	-60 ... +50
Степень защиты от внешних воздействий	IP67
Группа механического исполнения по ГОСТ 17516.1	М2
Класс защиты от поражения электрическим током по ГОСТ 12.2.007.0	I
Материал корпуса	коррозионностойкий алюминиевый сплав

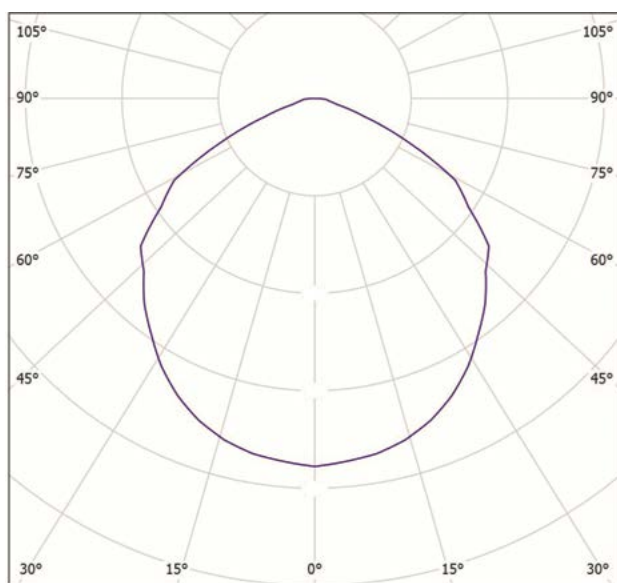


Светильники серии Квант1

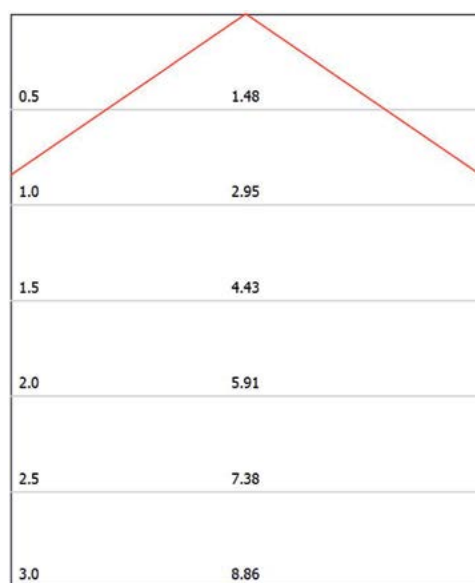


Осветительные приборы стационарные

Наименование ОП	Световой поток, лм	Мощность, Вт	Тип напряжения, В	Тип крепления	Габаритные размеры (D*L*H), мм	Масса, кг	Аналог
Квант1.С-16/10-Д	1300	10	DC 12	С	Ø93*112*102	0,6	ЛОН - 100 Вт
Квант1.С-21/8-Д	1040	8	AC 220				ЛОН - 100 Вт
Квант1.С-31/12-Д	1560	12					ЛОН - 150 Вт
Квант1.С-24/24-Д	3120	24	AC 36; 127; 220 DC 24		Ø160*170*105	2,0	ЛОН - 200 Вт
Квант1.С-64/32-Д	4160	32	AC 220				ЛОН - 250 Вт
Квант1.С-42/35-Д	4550	35					ЛОН - 250 Вт
Класс светораспределения				П			
Тип кривой силы света				Д			
Срок службы, лет				10			
Гарантийный срок, мес.				24			

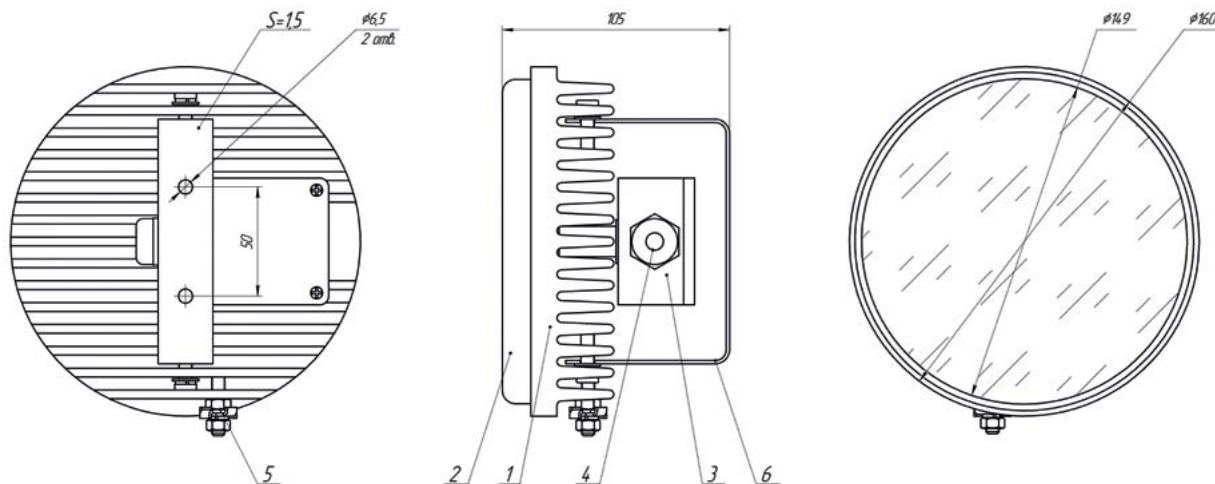


— C0 - C180 — C90 - C270 **L120**



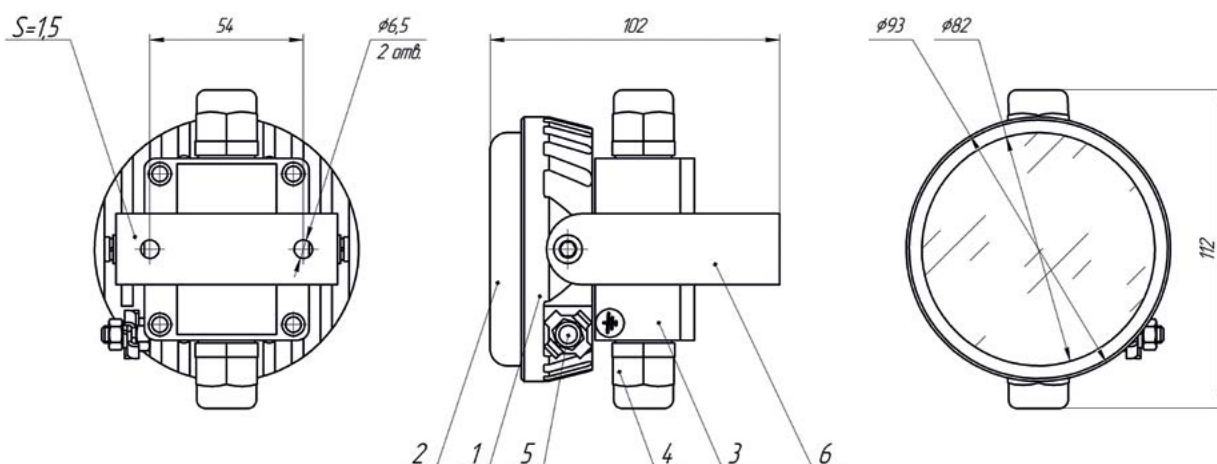
Расстояние [m] Диаметр конуса [m]
— C0 - C180

Светильники серии Квант1



Квант1.С-24/24-Д, Квант1.С-64/32-Д, Квант1.С-42/35-Д

1 - корпус; 2 - поликарбонатное стекло; 3 - коробка соединительная (РН1, Ex);
4 - ввод кабельный; 5 - зажим заземления М6; 6 - скоба



Квант1.С-16/10-Д, Квант1.С-21/8-Д, Квант1.С-31/12-Д

1 - корпус; 2 - поликарбонатное стекло; 3 - коробка соединительная (РН1, Ex);
4 - ввод кабельный; 5 - зажим заземления М6; 6 - скоба



Светильники серии Квант1

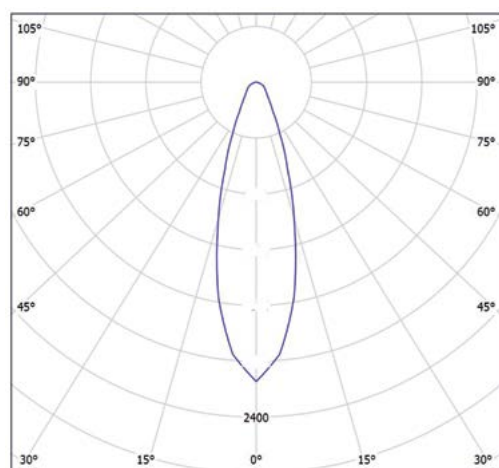


Осветительные приборы стационарные

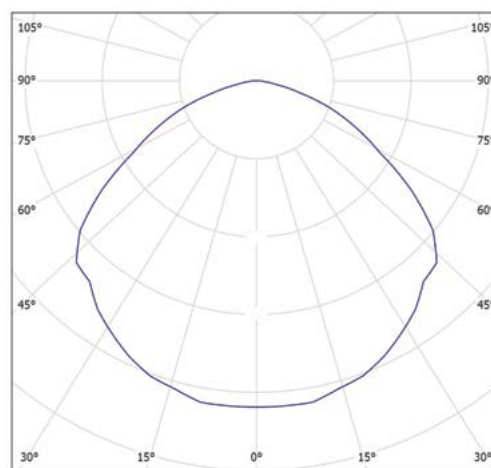
Наименование ОП	Световой поток, лм	Мощность, Вт	Тип напряжения, В	Тип крепления	Габаритные размеры (D*L*H), мм	Масса, кг	Аналог
Квант1.X1-32/70-Д	9100	70	AC 176-264 DC 250-394	С (К)	Ø310*330*205 (Ø310*470*140)	7,8 (8,5)	ЛОН - 500
Квант1.X1-32/100-Д	13000	100					МГЛ -100 ДНАТ - 100
Квант1.X1-32/120-Д	15600	120					ДРЛ -250
Квант1.X1-2/48-Д	6240	48	AC 170-260 DC 240-365				ДРЛ -125 ДНАТ - 70
Квант1.X1-3/72-Д	9360	72					ЛОН-500 ДНАТ - 100
Квант1.X1-4/96-Д	12480	96					ДРЛ -250 ДНАТ - 100
Класс светораспределения	П						
Тип кривой силы света	К; Д						
Срок службы, лет	10						
Гарантийный срок, мес.	24						

Квант1.X1-32/70-Д
Квант1.X1-32/100-Д
Квант1.X1-32/120-Д

Квант1.X1-32/70-Д; Квант1.X1-32/100-Д;
Квант1.X1-32/120-Д; Квант1.X1-2/48-Д;
Квант1.X1-3/72-Д; Квант1.X1-4/96-Д

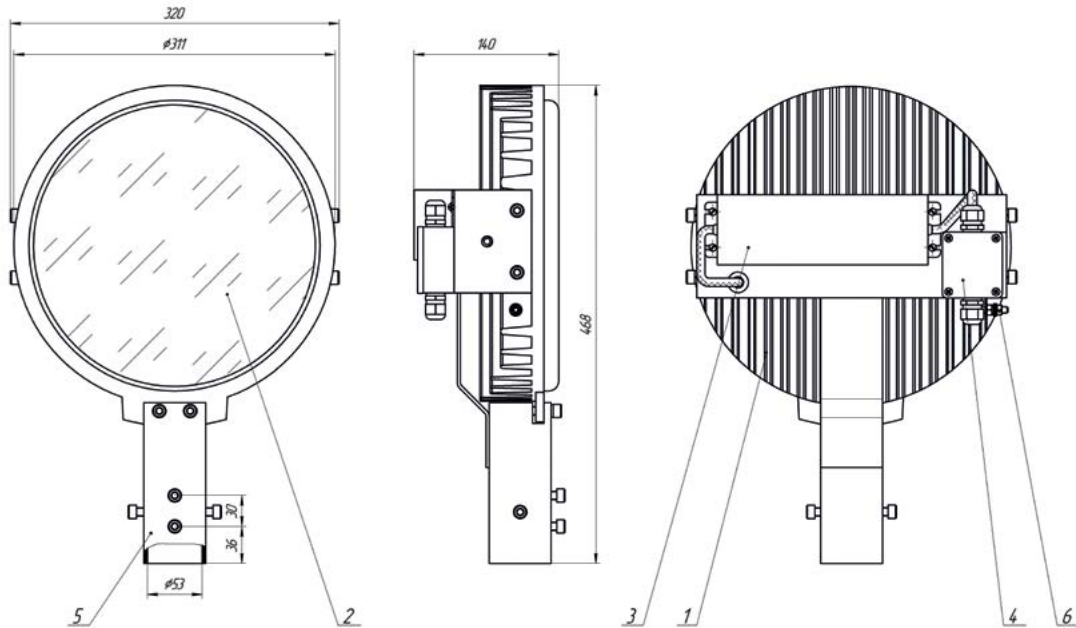


— C0 - C180 — C90 - C270 **L25**



— C0 - C180 — C90 - C270 **L120**

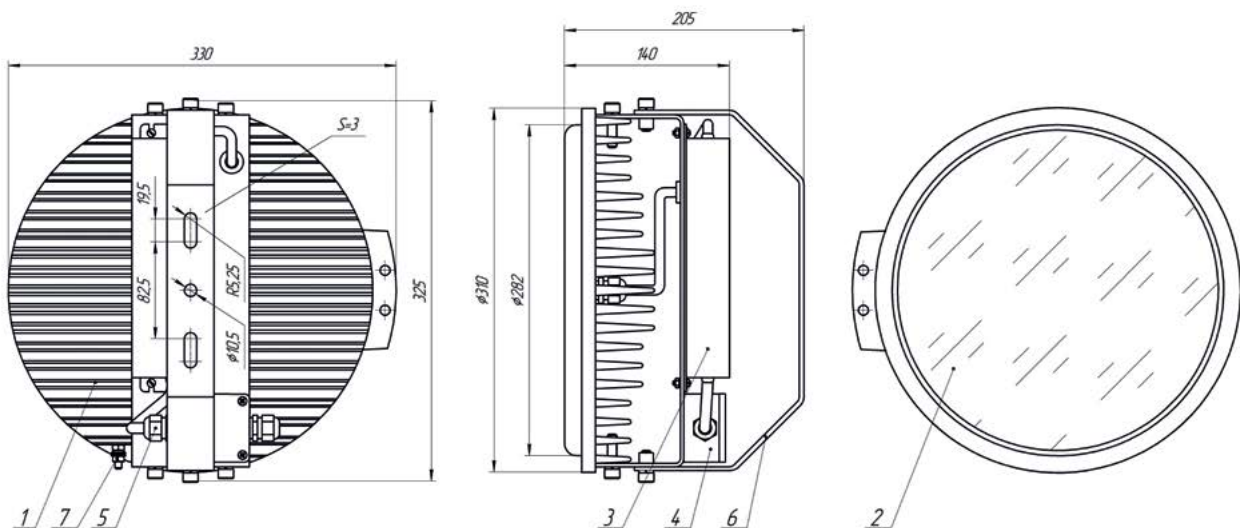
Светильники серии Квант1



Квант1.К-32/70-Д, Квант1.К-32/100-Д, Квант1.К-32/120-Д

Квант1.К-2/48-Д, Квант1.К-3/72-Д, Квант1.К-4/96-Д

1 - корпус; 2 - поликарбонатное стекло; 3 - блок питания;
4 - коробка соединительная; 5 - кронштейн; 6 - зажим заземления М6



Квант1.С-32/70-Д, Квант1.С-32/100-Д, Квант1.С-32/120-Д

Квант1.С-2/48-Д, Квант1.С-3/72-Д, Квант1.С-4/96-Д

1 - корпус; 2 - поликарбонатное стекло; 3 - блок питания;
4 - коробка соединительная; 5 - кабельный ввод; 6 - скоба; 7 - зажим заземления М6