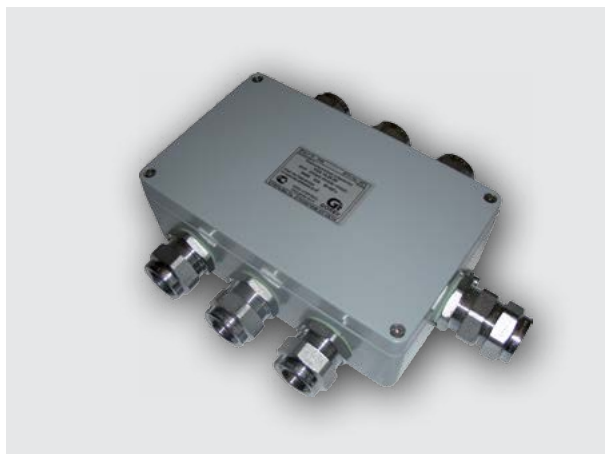




Коробки соединительные взрывозащищенные типа КСА



Коробки соединительные предназначены для соединения и разветвления гибких или бронированных кабелей, в т.ч. с прокладкой в металлорукаве, с медными или алюминиевыми жилами, в цепях переменного или постоянного тока.

Преимущества

- Высокое качество изготовления и современный дизайн
- Высокая степень защиты от внешних воздействий
- 30 типоразмеров корпусов
- Высокая механическая прочность к ударам, вибрации, сравнительно небольшая масса
- Современные универсальные клеммные зажимы
- Различные комбинации кабельных вводов
- Удобное подключение жил кабелей к клеммным зажимам
- Повышенная коррозионная стойкость. Применение кабельных вводов из никелированной латуни позволяет избежать процесса электрокоррозии с корпусом коробки
- Применение невыпадающих винтов
- Инженерная поддержка. Помощь в подборе корпуса в соответствии с требованиями заказчика и предоставление чертежей
- Изготовление изделия по спецификации заказчика в короткие сроки

Конструкция

Коробки состоят из оболочки, образованной прямоугольной формы корпусом и крышкой. Материал изготовления: коррозионностойкий алюминий-кремниевый сплав, устойчивый к солевому туману и другим химическим веществам, в том числе парам сероводорода и соляной кислоты, фрикционно искробезопасный.

Корпус и крышка соединяются невыпадающими винтами из нержавеющей стали, что еще более увеличивает антикоррозионные свойства корпуса коробки. Винты не выступают из отверстия под резьбу после их затяжки.

Внутри корпуса на DIN-рейке крепятся клеммные зажимы, защитные заземляющие клеммы, а также могут устанавливаться шины и держатели проводов заземления. Расположение клеммных блоков в зависимости от габарита корпуса может быть 1, 2, и 3-рядное. Снаружи корпус оснащен клеммой заземления.

На боковых поверхностях коробки размещаются кабельные вводы. Толщина стенок корпуса позволяет сверлить в них резьбовые отверстия для присоединения кабельных вводов различных типов. В кабельных вводах установлены взрывозащищенные заглушки, обеспечивающие герметичность при транспортировке и позволяющие использовать коробку с пустыми вводами



Коробки соединительные взрывозащищенные типа КСА

(без кабеля), сохраняя при этом заданный уровень взрывозащиты. При вводе кабеля заглушка удаляется.

Специальная лабиринтная система уплотнения стыка крышки и корпуса дополнительно защищает силиконовый уплотнитель от воздействия окружающей среды и обеспечивает высокую степень защиты. Применение силиконового уплотнителя обеспечивает эксплуатацию коробок в температурном режиме (-60...+90)°С.

Коробки к внешним элементам крепятся болтами через четыре установочных отверстия, расположенных в корпусе и не связанных ни с системой уплотнения, ни с крепежными болтами крышки.

Маркировочные надписи и таблички выполнены из металлизированного полимера, свойства и эксплуатационные характеристики которого обеспечивают сохранность маркировки на протяжении всего срока эксплуатации изделий.

Комплектность

- Коробка в комплекте с кабельными вводами и клеммными зажимами – 1 шт.
- Руководство по эксплуатации – 1 экз./10
- Паспорт – 1 экз.

Опции

- Заглушки взрывозащищенные: ЗЛ1-М20, ЗЛ1-М25, ЗЛ1-М32, ЗЛ1-М40, ЗЛ1-М50, ЗЛ1-М63, ЗЛ1-Г1/2", ЗЛ1-Г3/4", ЗЛ1-Г1", ЗЛ1-Г1 1/4", ЗЛ1-Г1 1/2", ЗЛ1-Г2", ЗЛ1-К1/2", ЗЛ1-К3/4", ЗЛ1-К1", ЗЛ1-К1 1/4", ЗЛ1-К1 1/2", ЗЛ1-К2".
- Дренажное устройство для слива конденсата ДК.
- Кронштейн - 2 шт.
- Шарниры для фиксации крышки на корпусе

Структура обозначения

КСХ1 ХХ.ХХ.ХХ2 Х3 Х4/Х5П Х6РЕ Х7Х8(А) Х9Х10(В) Х11Х12(С) Х13Х14(Д) Х15 Х16

КС – коробка соединительная

Х1 – материал корпуса: А - алюминий

ХХ.ХХ.ХХ2 – типоразмер корпуса

Х3 – указывается индекс Exell U в случае, когда коробка поставляются как Ex – компонент, при этом обозначения Х4/Х5П Х6РЕ Х6Х7(А) Х8Х9(В) Х10Х11(С) Х12Х13(Д) не указываются

Х4 – значение номинального тока, А

Х5 – количество клемм без учета клемм заземления

П – применение пружинных клеммных зажимов. В случае применения винтовых клеммных зажимов, индекс «П» не ставится

Х6РЕ - количество клемм заземления.

Х7, Х9, Х11, Х13 – количество кабельных вводов и дренажных устройств для слива конденсата (ДК), установленных на сторонах коробки с условным обозначением А, В, С, D соответственно

Х8, Х10, Х12, Х14 – типы кабельных вводов и дренажных устройств для слива конденсата (ДК), установленных на сторонах коробки с условным обозначением А, В, С, D соответственно

А, В, С, D – обозначение сторон коробок

Х15 – климатическое исполнение и категория размещения по ГОСТ 15150

Х16 – обозначение технических условий



Коробки соединительные взрывозащищенные типа КСА

Условное обозначение при заказе или в документации другого изделия:

- Коробка КСА 14.14.09 32/10 2ВЛ1-М20(А) 1ВЛ1-М25(В) 1ВЛ1-М32(С) 2ВЛ1-М20(Д) ДК(В) УХЛ1 ТУ3424-008-50578968-2013

Коробка соединительная из алюминиевого сплава, габаритный размер – (140x140x90) мм на 10 винтовых зажимов на ток 32А, с 2-мя кабельными вводами ВЛ1-М20 на стороне А, 1-м кабельным вводом ВЛ1-М25 на стороне В, 1-м кабельным вводом ВЛ1-М32 на стороне С, 2-мя кабельными вводами ВЛ1-М20 на стороне Д, дренажным устройством для слива конденсата на стороне В, климатическое исполнение и категория размещения УХЛ1.

- Коробка КСА 14.14.09 ExII U Y1 ТУ 3424-008-50578968-2013

Коробка соединительная из алюминиевого сплава, габаритный размер – (140x140x90) мм, Ex-компонент, климатическое исполнение и категория размещения У1.

Технические характеристики

Технические условия	ТУ3424-008-50578968-2013
Сертификат соответствия №	ТС RU C-RU.МН04.В.00080
Сертификат соответствия системы добро-вольной сертификации ГАЗПРОМСЕРТ	ГО00.RU.1131.Н00328
Исполнение (маркировка взрывозащиты)	2ExeII T6/T5/T4 0ExiaII C T6/T5/T4
Климатическое исполнение и категория размещения по ГОСТ 15150	У1, ХЛ1
Температура окружающей среды, °С	-60 ... +40/+55/+90
Степень защиты от внешних воздействий	IP66
Группа механического исполнения по ГОСТ 17516.1	М7
Сейсмостойкость по шкале MSK-64, балл	9
Материал корпуса	коррозионностойкий Al-Si сплав

Номинальное напряжение питания, В	силовые цепи	≤ 660
	искробезопасные цепи	≤ 60
Номинальный ток, А	силовые цепи	≤ 415
	искробезопасные цепи	≤ 5
Сечение жил подсоединяемого кабеля, мм ²	силовые цепи	≤ 240
	искробезопасные цепи	≤ 4
Габаритные размеры (L*B*H), мм		≤ 600*600*200
Масса, кг		≤ 26
Срок службы, лет		12
Гарантийный срок, мес.		24



Коробки соединительные взрывозащищенные типа КСА

КСА 10.10.08

Габаритные размеры (В x L x Н), мм	100x100x80		Количество DIN-реек, шт.	1		Масса корпуса, кг	0,62					
Параметры клеммных зажимов												
Номинальное напряжение, В	660											
Номинальный ток, А	32	41	57	76	101	125	150	192	232	309	415	
Сечение жил кабеля, мм ²	2,5	4	6	10	16	35	50	75	95	150	240	
Количество клемм, шт.	10	8	6	-	-	-	-	-	-	-	-	
Типы и количество кабельных вводов												
Тип и размер резьбы кабельного ввода	M20; G1/2"; K1/2"		M25; G3/4"; K3/4"		M32; G1"; K1"		M40; G1 1/4"; K1 1/4"		M50; G1 1/2"; K1 1/2"		M63; G2"; K2"	
Наружный диаметр вводимого кабеля, мм	6...12		6...17		14...23		23...30		30...40		40...53	
Сторона коробки (А/В – большая; С/Д – меньшая)	А/В	С/Д	А/В	С/Д	А/В	С/Д	А/В	С/Д	А/В	С/Д	А/В	С/Д
Количество вводов, шт.	2	1	1	1	1	1	-	-	-	-	-	-

КСА 14.14.09

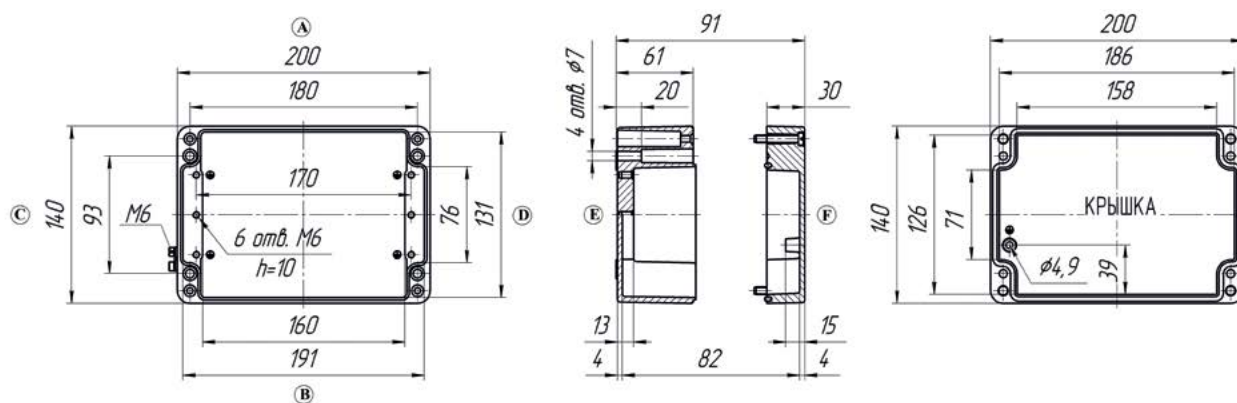
Габаритные размеры (В x L x Н), мм	140x140x90		Количество DIN-реек, шт.	1		Масса корпуса, кг	1,52					
Параметры клеммных зажимов												
Номинальное напряжение, В	660											
Номинальный ток, А	32	41	57	76	101	125	150	192	232	309	415	
Сечение жил кабеля, мм ²	2,5	4	6	10	16	35	50	75	95	150	240	
Количество клемм, шт.	15	13	10	8	6	-	-	-	-	-	-	
Типы и количество кабельных вводов												
Тип и размер резьбы кабельного ввода	M20; G1/2"; K1/2"		M25; G3/4"; K3/4"		M32; G1"; K1"		M40; G1 1/4"; K1 1/4"		M50; G1 1/2"; K1 1/2"		M63; G2"; K2"	
Наружный диаметр вводимого кабеля, мм	6...12		6...17		14...23		23...30		30...40		40...53	
Сторона коробки (А/В – большая; С/Д – меньшая)	А/В	С/Д	А/В	С/Д	А/В	С/Д	А/В	С/Д	А/В	С/Д	А/В	С/Д
Количество вводов, шт.	4	2	2	1	2	1	1	-	-	-	-	-



Коробки соединительные взрывозащищенные типа КСА

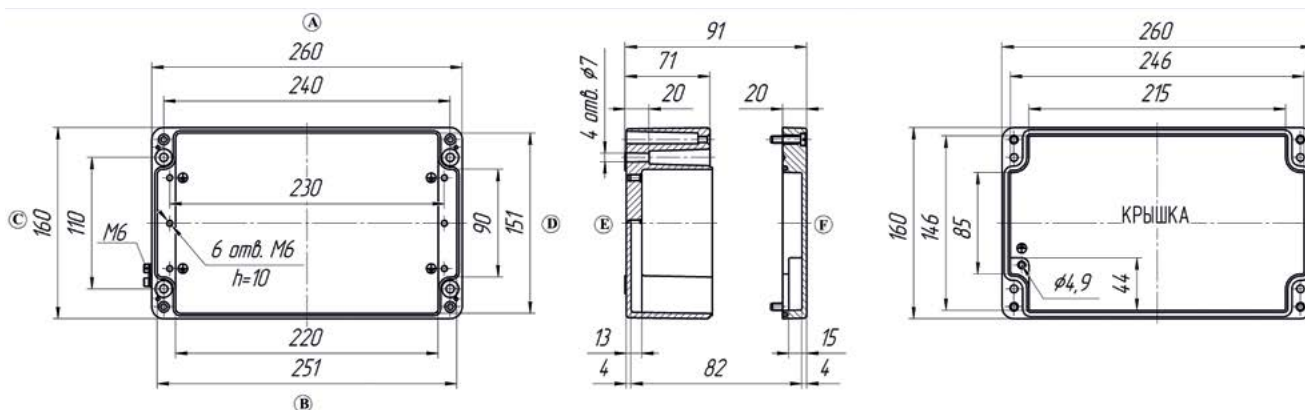
КСА 14.20.09

Габаритные размеры (В x L x Н), мм	140x200x90		Количество DIN-реек, шт.	1		Масса корпуса, кг	2,27					
Параметры клеммных зажимов												
Номинальное напряжение, В	660											
Номинальный ток, А	32	41	57	76	101	125	150	192	232	309	415	
Сечение жил кабеля, мм ²	2,5	4	6	10	16	35	50	75	95	150	240	
Количество клемм, шт.	27	22	17	13	11	-	-	-	-	-	-	
Типы и количество кабельных вводов												
Тип и размер резьбы кабельного ввода	M20; G1/2"; K1/2"		M25; G3/4"; K3/4"		M32; G1"; K1"		M40; G1 1/4"; K1 1/4"		M50; G1 1/2"; K1 1/2"		M63; G2"; K2"	
Наружный диаметр вводимого кабеля, мм	6...12		6...17		14...23		23...30		30...40		40...53	
Сторона коробки (А/В – большая; С/Д – меньшая)	А/В	С/Д	А/В	С/Д	А/В	С/Д	А/В	С/Д	А/В	С/Д	А/В	С/Д
Количество вводов, шт.	5	2	4	1	2	1	1	-	-	-	-	-



КСА 16.26.09

Габаритные размеры (В x L x Н), мм	160x260x90		Количество DIN-реек, шт.	1		Масса корпуса, кг	2,03					
Параметры клеммных зажимов												
Номинальное напряжение, В	660											
Номинальный ток, А	32	41	57	76	101	125	150	192	232	309	415	
Сечение жил кабеля, мм ²	2,5	4	6	10	16	35	50	75	95	150	240	
Количество клемм, шт.	38	32	24	19	16	12	-	-	-	-	-	
Типы и количество кабельных вводов												
Тип и размер резьбы кабельного ввода	M20; G1/2"; K1/2"		M25; G3/4"; K3/4"		M32; G1"; K1"		M40; G1 1/4"; K1 1/4"		M50; G1 1/2"; K1 1/2"		M63; G2"; K2"	
Наружный диаметр вводимого кабеля, мм	6...12		6...17		14...23		23...30		30...40		40...53	
Сторона коробки (А/В – большая; С/Д – меньшая)	А/В	С/Д	А/В	С/Д	А/В	С/Д	А/В	С/Д	А/В	С/Д	А/В	С/Д
Количество вводов, шт.	10	3	6	2	4	1	3	1	2	-	-	-

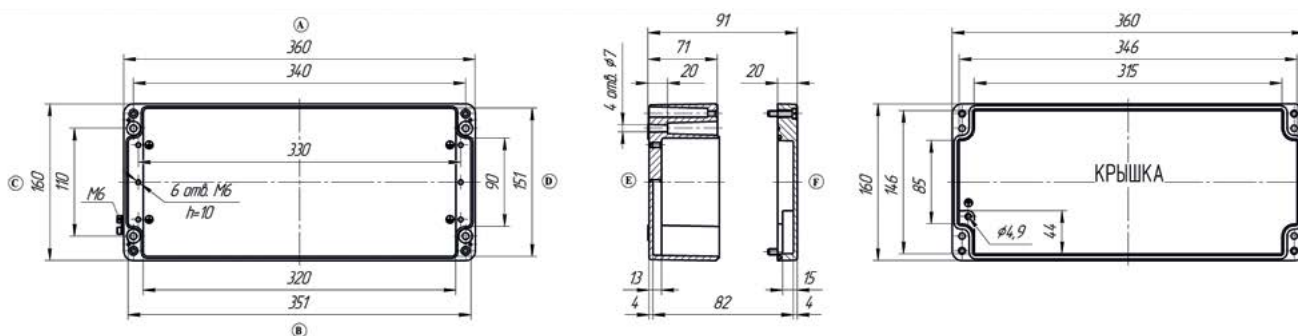




Коробки соединительные взрывозащищенные типа КСА

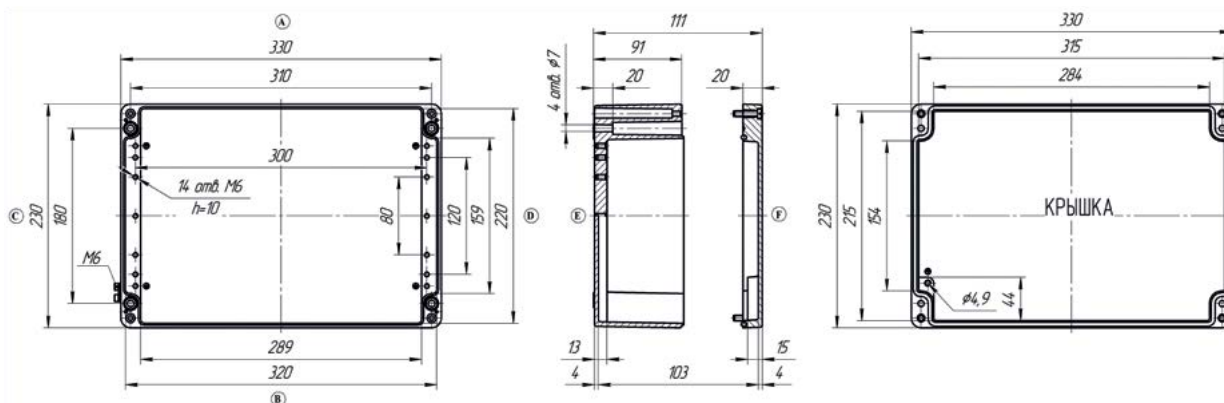
КСА 16.36.09

Габаритные размеры (В x L x Н), мм	160x360x90		Количество DIN-реек, шт.	1		Масса корпуса, кг	2,54					
Параметры клеммных зажимов												
Номинальное напряжение, В	660											
Номинальный ток, А	32	41	57	76	101	125	150	192	232	309	415	
Сечение жил кабеля, мм ²	2,5	4	6	10	16	35	50	75	95	150	240	
Количество клемм, шт.	58	48	36	29	24	18	-	-	-	-	-	
Типы и количество кабельных вводов												
Тип и размер резьбы кабельного ввода	M20; G1/2"; K1/2"		M25; G3/4"; K3/4"		M32; G1"; K1"		M40; G1 1/4"; K1 1/4"		M50; G1 1/2"; K1 1/2"		M63; G2"; K2"	
Наружный диаметр вводимого кабеля, мм	6...12		6...17		14...23		23...30		30...40		40...53	
Сторона коробки (А/В – большая; С/Д – меньшая)	А/В	С/Д	А/В	С/Д	А/В	С/Д	А/В	С/Д	А/В	С/Д	А/В	С/Д
Количество вводов, шт.	16	3	8	2	6	1	4	1	3	-	-	-



КСА 23.33.11

Габаритные размеры (В x L x Н), мм	230x330x110		Количество DIN-реек, шт.	2		Масса корпуса, кг	3,39					
Параметры клеммных зажимов												
Номинальное напряжение, В	660											
Номинальный ток, А	32	41	57	76	101	125	150	192	232	309	415	
Сечение жил кабеля, мм ²	2,5	4	6	10	16	35	50	75	95	150	240	
Количество клемм, шт.	104	88	67	26	22	17	-	-	-	-	-	
Типы и количество кабельных вводов												
Тип и размер резьбы кабельного ввода	M20; G1/2"; K1/2"		M25; G3/4"; K3/4"		M32; G1"; K1"		M40; G1 1/4"; K1 1/4"		M50; G1 1/2"; K1 1/2"		M63; G2"; K2"	
Наружный диаметр вводимого кабеля, мм	6...12		6...17		14...23		23...30		30...40		40...53	
Сторона коробки (А/В – большая; С/Д – меньшая)	А/В	С/Д	А/В	С/Д	А/В	С/Д	А/В	С/Д	А/В	С/Д	А/В	С/Д
Количество вводов, шт.	14	8	11	5	8	3	4	2	3	2	2	-

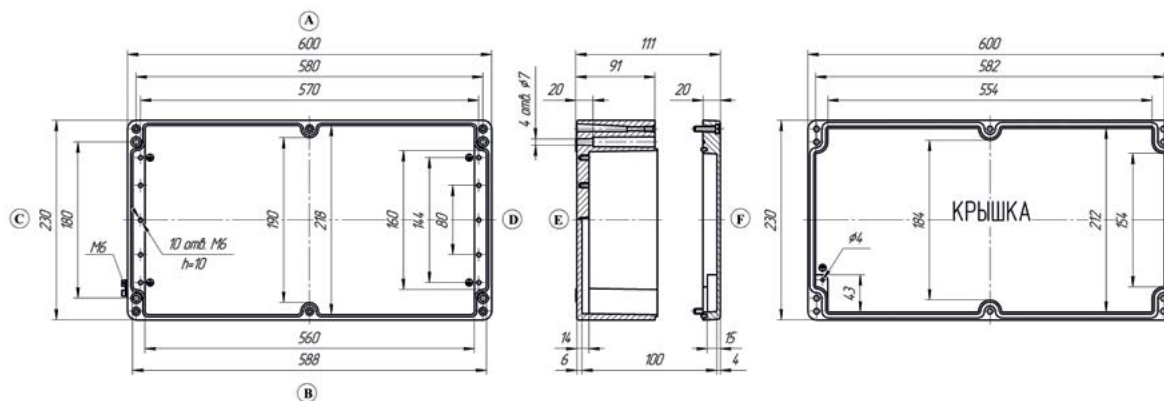




Коробки соединительные взрывозащищенные типа КСА

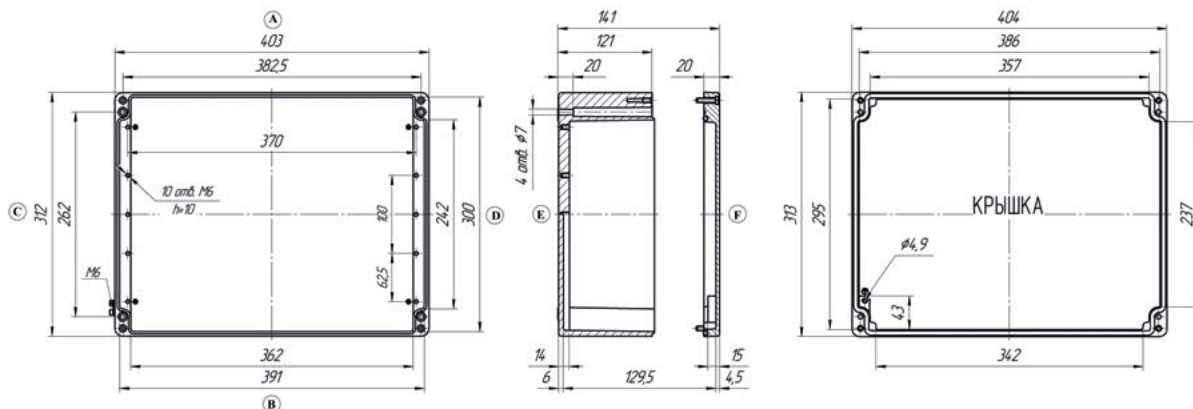
КСА 23.60.11

Габаритные размеры (В x L x Н), мм	230x600x110		Количество DIN-реек, шт.	2		Масса корпуса, кг	6,95					
Параметры клеммных зажимов												
Номинальное напряжение, В	660											
Номинальный ток, А	32	41	57	76	101	125	150	192	232	309	415	
Сечение жил кабеля, мм ²	2,5	4	6	10	16	35	50	75	95	150	240	
Количество клемм, шт.	209	175	132	53	44	33	-	-	-	-	-	
Типы и количество кабельных вводов												
Тип и размер резьбы кабельного ввода	M20; G1/2"; K1/2"		M25; G3/4"; K3/4"		M32; G1"; K1"		M40; G1 1/4"; K1 1/4"		M50; G1 1/2"; K1 1/2"		M63; G2"; K2"	
Наружный диаметр вводимого кабеля, мм	6...12		6...17		14...23		23...30		30...40		40...53	
Сторона коробки (А/В – большая; С/Д – меньшая)	A/B	C/D	A/B	C/D	A/B	C/D	A/B	C/D	A/B	C/D	A/B	C/D
Количество вводов, шт.	28	8	22	5	12	3	8	2	6	2	4	-



КСА 31.40.14

Габаритные размеры (В x L x Н), мм	310x400x140		Количество DIN-реек, шт.	3		Масса корпуса, кг	6,72					
Параметры клеммных зажимов												
Номинальное напряжение, В	660											
Номинальный ток, А	32	41	57	76	101	125	150	192	232	309	415	
Сечение жил кабеля, мм ²	2,5	4	6	10	16	35	50	75	95	150	240	
Количество клемм, шт.	192	161	121	67	56	42	34	32	26	-	-	
Типы и количество кабельных вводов												
Тип и размер резьбы кабельного ввода	M20; G1/2"; K1/2"		M25; G3/4"; K3/4"		M32; G1"; K1"		M40; G1 1/4"; K1 1/4"		M50; G1 1/2"; K1 1/2"		M63; G2"; K2"	
Наружный диаметр вводимого кабеля, мм	6...12		6...17		14...23		23...30		30...40		40...53	
Сторона коробки (А/В – большая; С/Д – меньшая)	A/B	C/D	A/B	C/D	A/B	C/D	A/B	C/D	A/B	C/D	A/B	C/D
Количество вводов, шт.	28	18	21	11	12	8	7	4	4	3	3	2

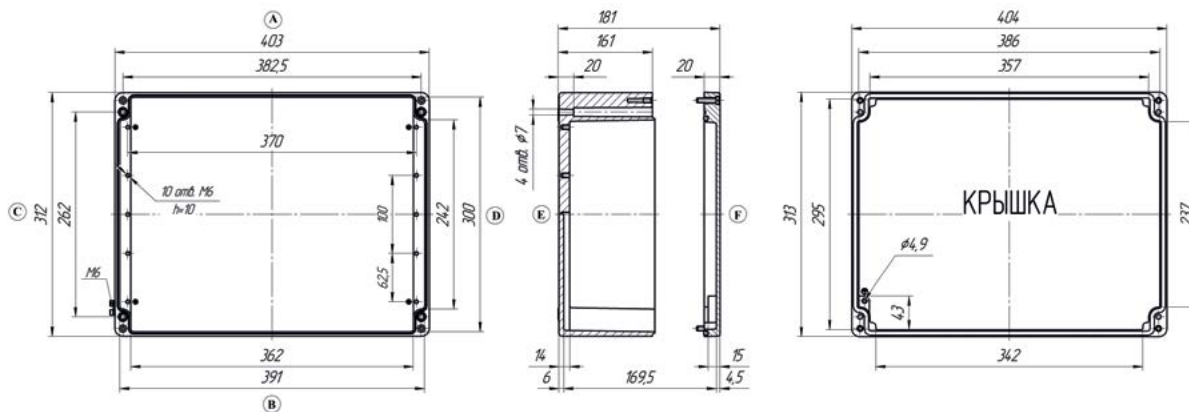




Коробки соединительные взрывозащищенные типа КСА

КСА 31.40.18

Габаритные размеры (В x L x Н), мм	310x400x180		Количество DIN-реек, шт.	3		Масса корпуса, кг	8,48					
Параметры клеммных зажимов												
Номинальное напряжение, В	660											
Номинальный ток, А	32	41	57	76	101	125	150	192	232	309	415	
Сечение жил кабеля, мм ²	2,5	4	6	10	16	35	50	75	95	150	240	
Количество клемм, шт.	192	161	121	67	56	42	34	32	26	-	-	
Типы и количество кабельных вводов												
Тип и размер резьбы кабельного ввода	M20; G1/2"; K1/2"		M25; G3/4"; K3/4"		M32; G1"; K1"		M40; G1 1/4"; K1 1/4"		M50; G1 1/2"; K1 1/2"		M63; G2"; K2"	
Наружный диаметр вводимого кабеля, мм	6...12		6...17		14...23		23...30		30...40		40...53	
Сторона коробки (А/В – большая; С/Д – меньшая)	A/B	C/D	A/B	C/D	A/B	C/D	A/B	C/D	A/B	C/D	A/B	C/D
Количество вводов, шт.	39	22	23	15	17	11	10	6	8	6	4	3





Коробки соединительные взрывозащищенные типа КСА

По запросу потребителя возможно изготовление коробок с комплектацией и комбинацией Εх-компонентов, приведенных в таблице.

Обозначение корпуса	Габаритные размеры (В x L x Н), мм	Масса корпуса, кг	Параметры клеммных зажимов										Параметры кабельных вводов																					
			660										Ном. U, В	M20; G1/2"; K1/2"		M25; G3/4"; K3/4"		M32; G1"; K1"		M40; G1 1/4"; K1 1/4"		M50; G1 1/2"; K1 1/2"		M63; G 2"; K 2"		Тип и размер резьбы								
			32	41	57	76	101	125	150	192	232	309/415		Ном. I, А	6...12		6...17		14...23		23...30		30...40		40...53									
			2,5	4	6	10	16	35	50	75	95	150/240	Сечение кабеля, мм ²		Кол-во DIN-реек		A/B	C/D	A/B	C/D	A/B	C/D	A/B	C/D	A/B	C/D	Наружный диаметр вводного кабеля, мм							
															Обозначение сторон		Обозначение сторон																	
10.10.08	100 x 100 x 80	0,62	10	8	6												1	2	1	1	1	1	-	-	-	-	-	-						
10.16.08	100 x 160 x 80	0,82	21	18	13												1	4	1	3	1	2	1	-	-	-	-	-	-					
10.20.08	100 x 200 x 80	0,97	29	24	18												1	6	1	4	1	3	1	-	-	-	-	-	-					
12.12.09	120 x 122 x 90	0,96	12	10	8	6	5										1	3	2	2	1	1	1	1	-	-	-	-	-					
12.22.09	120 x 220 x 90	1,43	31	26	20	16	13										1	7	2	4	1	3	1	2	-	-	-	-	-					
12.36.08	120 x 360 x 80	1,97	58	49	37	29	25										1	11	2	7	1	6	1	4	-	-	-	-	-					
14.14.09	140 x 140 x 90	1,52	15	13	10	8	6										1	4	2	2	1	2	1	1	-	-	-	-	-					
14.20.09	140 x 200 x 90	2,27	27	22	17	13	11										1	5	2	4	1	3	1	2	-	-	-	-	-					
16.16.09	160 x 160 x 90	1,5	19	16	12	10	8	6									1	4	3	3	2	2	2	1	-	-	-	-	-					
16.26.09	160 x 260 x 90	2,03	38	32	24	19	16	12									1	10	3	6	2	4	1	3	1	2	-	-	-					
16.36.09	160 x 360 x 90	2,54	58	48	36	29	24	18									1	16	3	8	2	6	1	4	1	3	-	-	-					
16.56.09	160 x 560 x 90	3,76	96	81	61	49	41	31									1	24	3	12	2	10	1	6	1	6	-	-	-					
18.18.10	180 x 180 x 100	2,27	23	19	14	12	10	7									1	6	3	3	2	2	2	2	1	2	-	-	-					
18.28.10	180 x 280 x 100	2,92	42	35	27	21	18	13									1	12	3	6	2	4	2	3	1	3	-	-	-					
23.10.11	100 x 230 x 110	1,8	29	24	18												1	8	3	6	2	4	1	2	1	2	1	2	-					
23.20.11	230 x 200 x 110	2,44	27	22	17	13	11	8									1	8	8	6	5	4	3	2	2	2	2	2	2	2	2	2	2	2
23.20.18	230 x 200 x 180	3,98	27	22	17	13	11	8	7								1	18	15	10	10	9	9	5	5	5	5	4	4	4	4	4	4	
23.28.11	230 x 280 x 110	2,99	42	35	27	21	18	13									1	12	8	10	5	6	3	3	2	3	2	3	2	3	2	3	2	
23.33.11	230 x 330 x 110	3,39	104	88	67	26	22	17									2	15	8	11	5	7	3	4	2	3	2	2	2	-				
23.33.18	230 x 330 x 180	5,26	104	88	67	26	22	17	13								2	32	18	20	10	15	9	8	5	8	5	8	4	4	4	4	4	
23.40.11	230 x 400 x 110	3,84	130	110	82	53	28	21									2	21	8	14	5	9	3	5	2	5	2	5	2	5	2	5	2	
23.40.23	230 x 400 x 224	6,84	130	110	82	53	28	21	17								2	50	23	32	14	23	8	14	5	15	6	12	5	5	5	5	5	
23.60.11	230 x 600 x 110	6,95	209	175	132	53	44	33									2	28	8	22	5	12	3	8	2	6	2	4	-					
31.40.11	310 x 400 x 110	5,3	130	110	82	66	56	42									3	21	12	16	8	9	5	5	3	5	3	5	3	5	3	5	3	
31.40.14	310 x 400 x 140	6,72	192	161	121	67	56	42	34	32	26						3	28	18	21	11	12	8	7	4	4	3	3	3	3	3	3		
31.40.18	310 x 400 x 180	8,48	192	161	121	67	56	42	34	32	26						3	39	22	23	15	17	11	10	6	8	6	4	4	4	4	4	4	
31.40.23	310 x 400 x 226	8,68	192	161	121	67	56	42	34	32	26						3	50	32	32	21	20	13	14	8	15	9	12	8	8	8	8	8	
31.60.11	310 x 600 x 110	8,66	208	174	132	106	88	66									3	34	11	22	7	14	5	8	3	8	3	6	3	6	3	6	3	
31.60.18	310 x 600 x 180	11,1	208	174	132	106	88	66	54	52	42						3	56	24	36	15	28	11	12	6	8	3	6	3	6	3	6	3	
60.60.20	600 x 600 x 200	26,0	208	174	132	106	88	66	54	52	42	34/30					3	56	52	30	30	24	22	12	12	16	16	12	12	12	12	12	12	

Коммутационные устройства