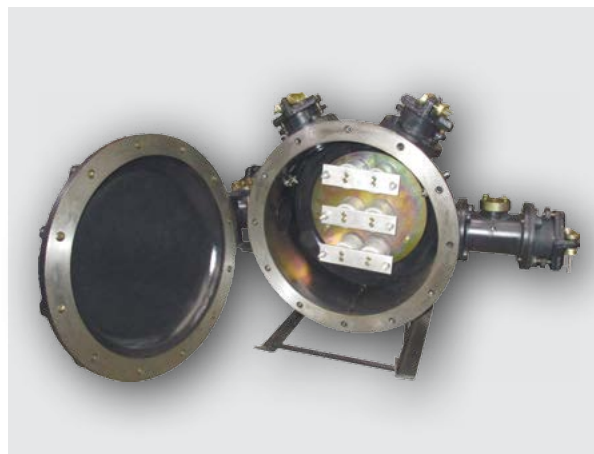


## Коробка разветвительная высоковольтная взрывозащищенная КРВ-6



Коробка разветвительная высоковольтная КРВ-6 предназначена для использования в качестве высоковольтного распределительного устройства в подземных электросетях участковых передвижных трансформаторных подстанций, а также соединения высоковольтных гибких и бронированных кабелей на поверхности, в помещениях обогатительных фабрик, в угольных шахтах всех категорий, опасных по газу метану и угольной пыли.

### Конструкция

Коробка выполнена в виде стальной взрывонепроницаемой конструкции напольного размещения на салазках. Эмалевое покрытие устойчиво к воздействию рабочих сред. Взрывонепроницаемая оболочка состоит из корпуса и крышки, соединенных невыпадающими болтами, одной или двух камер с вводами и кабельных вводов (диаметр вводимого кабеля от 34мм до 72мм) с механической защитой от выдергивания кабеля. Внутри корпуса установлена панель, на которой расположены три либо шесть изоляторов с зажимными колодками, при помощи которых осуществляется соединение силовых жил кабеля.

Камера с вводом служит для заливки массой МБ-90 ГОСТ 6997-77 жил бронированного кабеля. Коробка оснащена внутренними и наружными заземляющими зажимами.

### Комплектность

- Коробка - 1 шт.
- Паспорт - 1 экз.

### Структура обозначения

КРВ-6.Х1 Х2 Х3

КРВ-6 - коробка разветвительная высоковольтная, номинальное напряжение 6000В

Х1 - модификация:

- 01 - с одной камерой вводов для подключения бронированного кабеля, одним резервным вводом и двумя вводами для подключения гибкого кабеля
- 02 - с двумя камерами вводов для подключения бронированного кабеля и двумя кабельными вводами для подключения гибкого кабеля

Х2 - климатическое исполнение и категория размещения по ГОСТ 15150

Х3 - обозначение ТУ

Условное обозначение при заказе или в документации другого изделия:

Коробка КРВ-6.02 УХЛ5 ТУ 3148-015-50578968-2014



## Коробка разветвительная высоковольтная взрывозащищенная КРВ-6

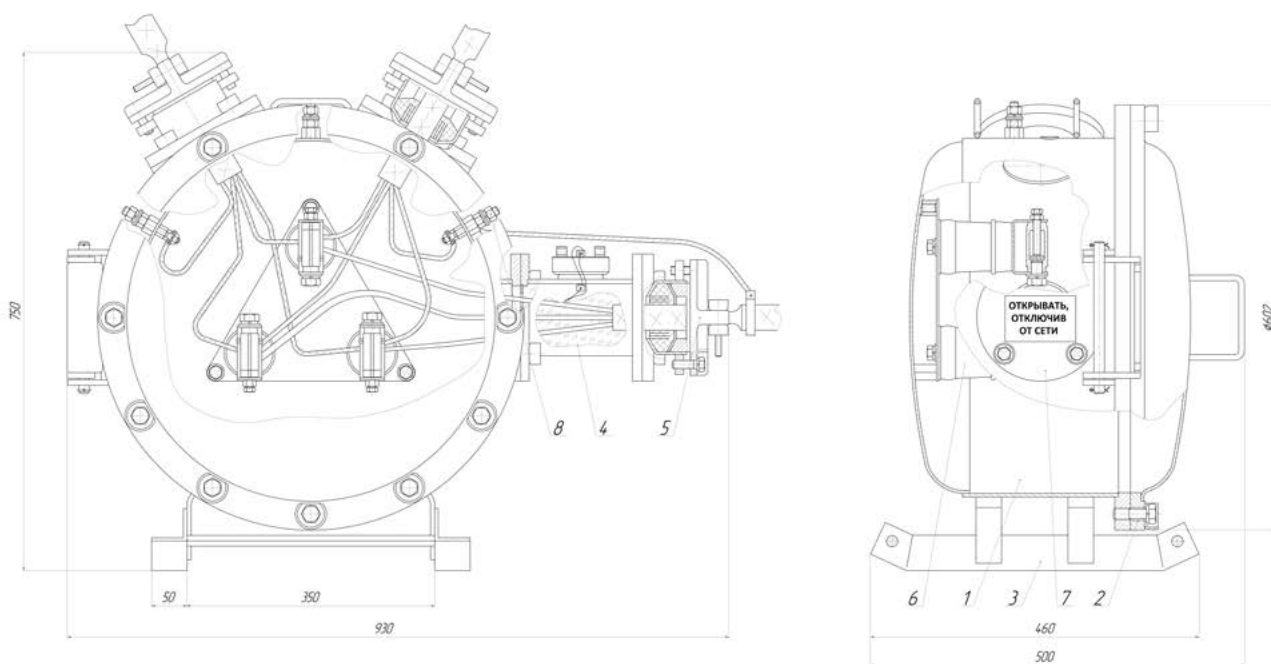
### Технические характеристики

Технические условия	ТУ 3148-015-50578968-2014
Сертификат соответствия №	ТС RU C-RU.МГО7.В.00178
Исполнение (маркировка взрывозащиты)	PB Exd I
Климатическое исполнение и категория размещения по ГОСТ 15150	УХЛ2,5
Температура окружающей среды, °С	-60 ... +45
Степень защиты от внешних воздействий	IP54
Группа механического исполнения по ГОСТ 17516.1	M1
Класс защиты от поражения электрическим током по ГОСТ 12.2.007.0	I
Материал корпуса	Сталь

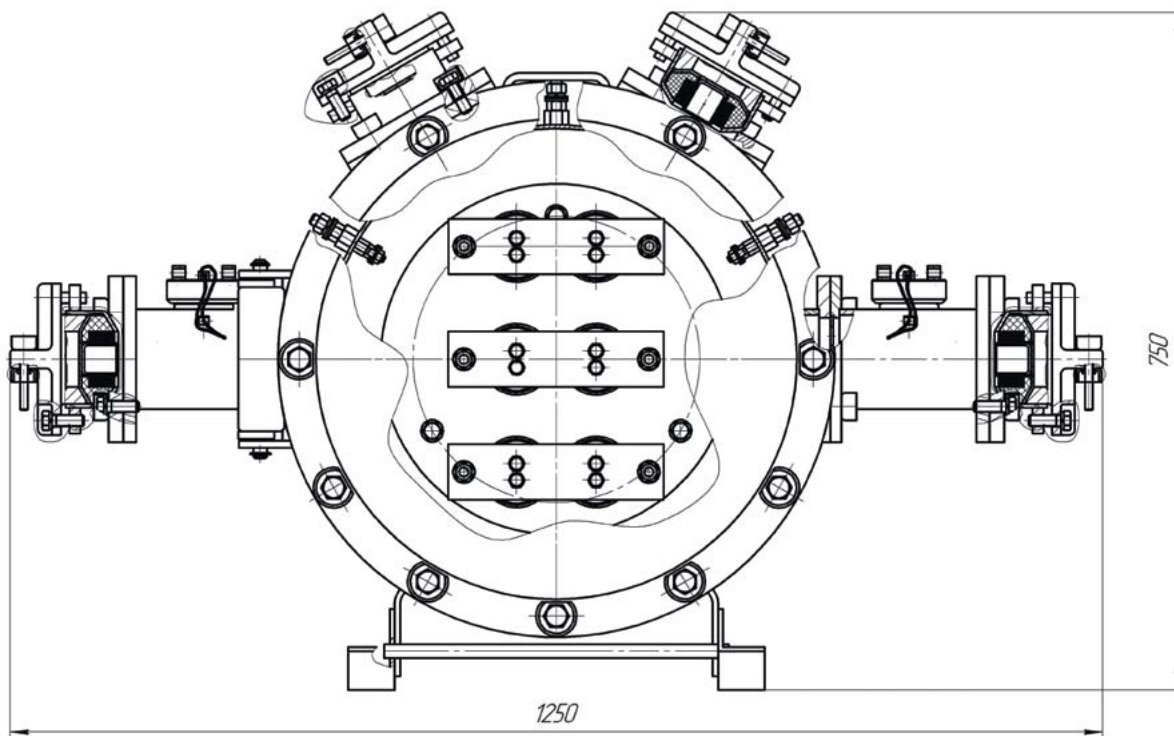
Модификация		КРВ-6.01	КРВ-6.02
Номинальное напряжение, В		6000	
Номинальный ток, А		400	
Количество кабельных вводов, шт, для подключения:	-гибкого кабеля	2	2
	-бронированного кабеля	1	2
	-резервный ввод	1	-
Количество камер вводов, шт		1	2
Наружный диаметр подключаемых кабелей, мм:	- наименьший	34	
	- наибольший	72	
Габаритные размеры (L*В*Н), мм		950*750*550	1250*750*550
Масса, кг		105	110
Срок службы, лет		10	
Гарантийный срок, мес.		18	



## Коробка разветвительная высоковольтная взрывозащищенная КРВ-6



**КРВ-6.01**  
с 3 изоляторами



**КРВ-6.02**  
с 6 изоляторами

- 1 - корпус; 2 - крышка; 3 - салазки; 4 - камера вводов; 5 - ввод кабельный; 6 - изолятор с клеммным зажимом; 7 - крышка резервного ввода; 8 - зажим заземляющий M12