

Коробки разветвительные взрывозащищенные серий КР, КРХ



Коробки разветвительные предназначены для соединения и разветвления гибких и бронированных кабелей (кроме КР.4) силовых цепей и цепей управления:

- серия КР - в угольных шахтах всех категорий, опасных по газу метану и угольной пыли и на поверхности для соединения силовых кабелей
- серия КРХ - во взрывоопасных зонах помещений и наружных установок, в которых возможно образование взрывоопасных смесей газов и паров категорий IIA, IIB.

Конструкция

Коробки представляют собой стальную цилиндрическую оболочку, корпус и крышка которой образуют плоское взрывонепроницаемое соединение. Крепление крышки к корпусу осуществляется с помощью невыпадающих винтов. Эмалевое покрытие устойчиво к воздействию рабочих сред.

На боковых поверхностях коробки размещаются кабельные вводы с установленными в них заглушками, обеспечивающими герметичность при транспортировке и позволяющие использовать коробку с пустыми вводами (без кабеля), сохраняя при этом заданный уровень взрывозащиты. При вводе кабеля заглушка удаляется. Предусмотрена защита от выдергивания кабеля.

Внутри корпуса расположены зажимы силовые и клеммы для присоединения жил управления. Снаружи и внутри корпус оснащен заземляющими зажимами.

Коробки к внешним элементам крепятся болтами через два установочных отверстия.

Комплектность

- Коробка разветвительная – 1 шт.
- Паспорт – 1 экз.
- Пластина 8.06.557.003 (для КР1.1, КР3.1) - 6 шт.

Структура обозначения

X1.X2 X3 X4

X1 - наименование коробки: КР, КРХ

X2 - модификация (различие - см. таблицу): 1; 1.1; 2; 2.1; 3; 3.1; 4

X3 - климатическое исполнение и категория размещения по ГОСТ 15150

X4 - обозначение ТУ

Условное обозначение при заказе или в документации другого изделия:

Коробка КР.2.УХЛ5 ТУ3148-014-50578968-2014



Коробки разветвительные взрывозащищенные серий КР, КРХ

Технические характеристики

Технические условия	КР.1; КР.1.1; КР.2; КР.2.1; КР.3; КР.3.1; КР.4 КРХ.1; КРХ.2; КРХ.3	ТУ 3148-014-50578968-2014 ТУ 12.00165497.083-99
Сертификат соответствия №		TC RU C-RU.MГ07.B.00179
Исполнение (маркировка взрывозащиты)	КР.1; КР.1.1, КР.4 КР.2; КР.2.1; КР.3; КР.3.1; КР.5 КРХ.1; КРХ.2; КРХ.3	PB Exd I PB Exd [ia] I 1Exd IIB T4
Климатическое исполнение и категория размещения по ГОСТ 15150	КР.1; КР.1.1; КР.2; КР.2.1; КР.3; КР.3.1; КР.4 КРХ.1; КРХ.2; КРХ.3	УХЛ5 УХЛ2, Т2
Температура окружающей среды, °С	КР.1; КР.1.1; КР.2; КР.2.1; КР.3; КР.3.1; КР.4 КРХ.1; КРХ.2; КРХ.3	-60 ... +45
Степень защиты от внешних воздействий		IP54
Класс защиты от поражения электрическим током по ГОСТ 12.2.007.0		I
Материал корпуса		сталь

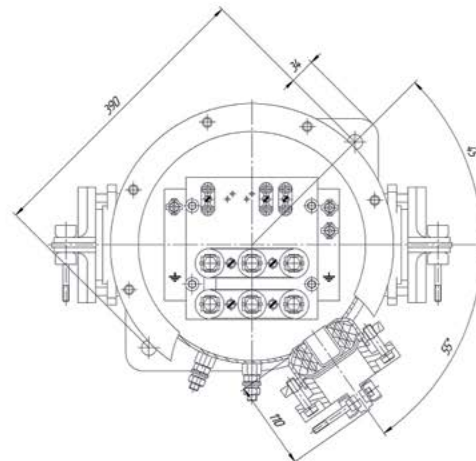
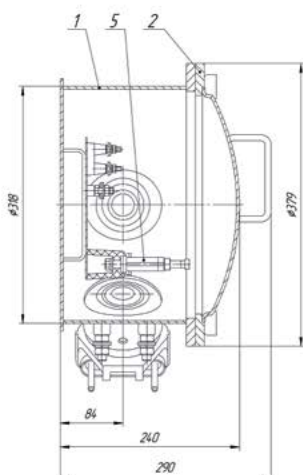
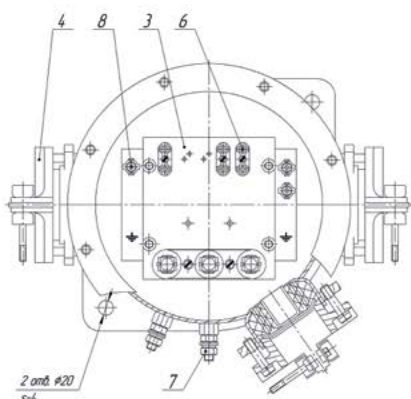
Модификация	КР.1	КР.1.1	КРХ.1	КР.2	КР.2.1	КРХ.2	КР.3	КР.3.1	КРХ.3	КР.4
Напряжение, В	600	1140	660	600	1140	660	600	1140	660	127; 220
Ток по силовым зажимам, максимальный, А	400		200	400		200	400		200	5
Напряжение искробезопасной электрической цепи, В	-			36			-			
Ток искробезопасной электрической цепи, А	-			100			-			
Количество кабельных вводов с условным диаметром проходного отверстия:	16 мм	-	-	-	-	-	-	-	-	8
	25 мм	-	-	-	1	1	1	1	1	-
	32 мм	-	-	-	2	2	2	2	2	-
	40 мм	-	-	-	3	3	3	-	-	-
	72 мм	3	3	3	-	-	3	3	3	-
Количество силовых зажимов, шт	3	6	3	3	6	3	3	6	3	-
Количество зажимов для цепей управления, шт	6 (10 по заказу)									16
Габаритные размеры, мм	590*455*290			620*480*290			580*470*290			550* 450* 290
Масса, кг	34,0			32,0			35,0			34,0
Срок службы, лет	10									
Гарантийный срок, мес.	24									

Условный диаметр проходного отверстия, мм	16	25	32	40	72
Диаметр вводимого кабеля, мм	8...14	14...25	16...30	22...40	34...72



Коробки разветвительные взрывозащищенные серий КР, КРХ

Крышка не показана

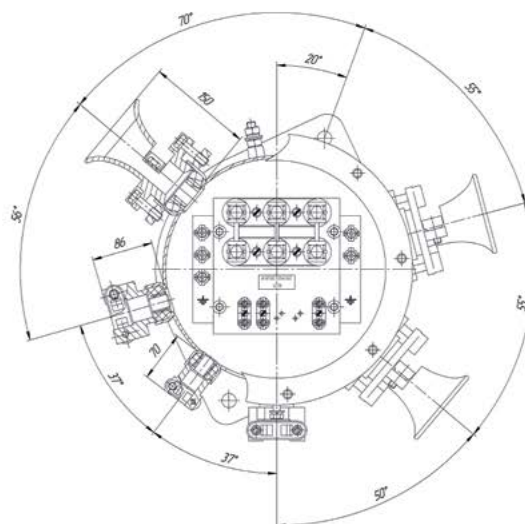
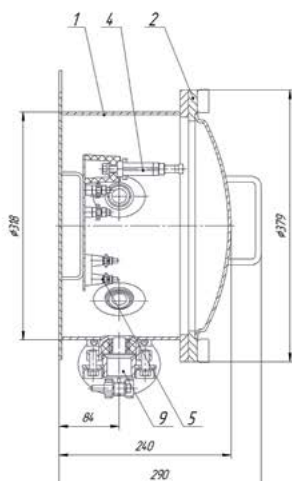
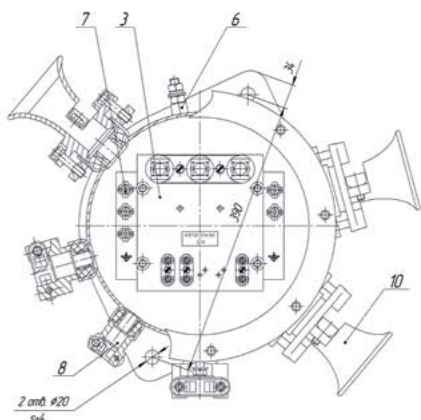


КР.1; КРХ.1

КР.1.1

1 - корпус; 2 - крышка; 3 - панель; 4 - ввод кабельный 72; 5 - зажим силовой; 6 - клемма;
7 - зажим заземляющий наружный M12; 8 - зажим заземляющий внутренний M8

Крышка не показана

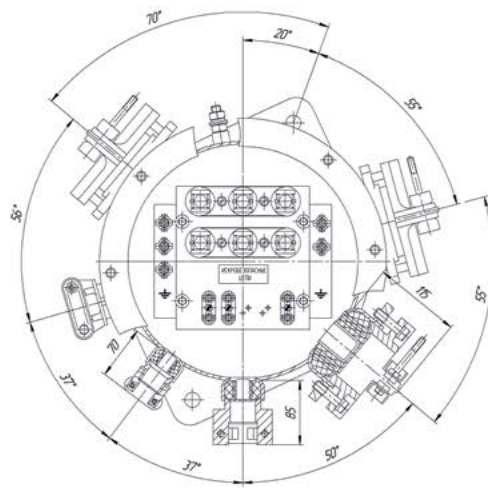
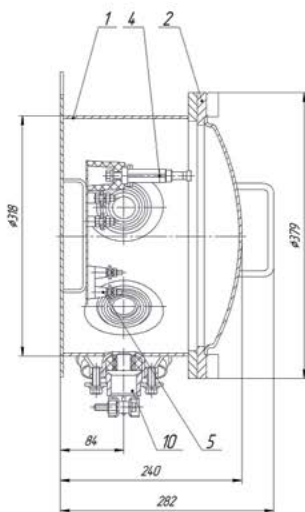
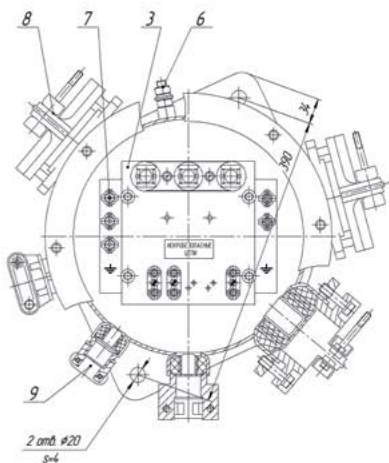


КР.2; КРХ.2

КР.2.1

1 - корпус; 2 - крышка; 3 - панель; 4 - зажим силовой; 5 - клемма; 6 - зажим заземляющий наружный M12;
7 - зажим заземляющий внутренний M8; 8 - ввод кабельный 25; 9 - ввод кабельный 32; 10 - ввод кабельный 40

Крышка не показана

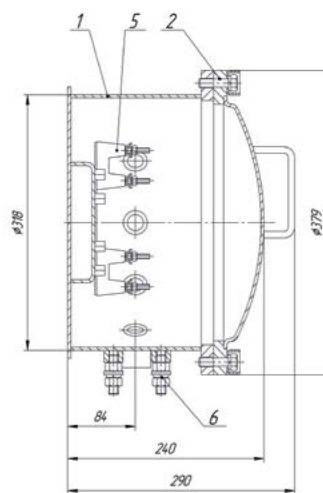
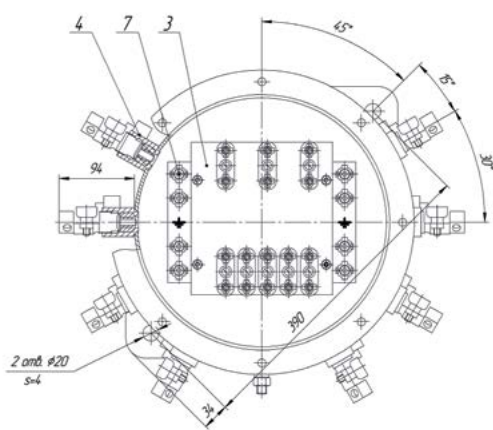


КР.3; КРХ.3

КР.3.1

1 - корпус; 2 - крышка; 3 - панель; 4 - зажим силовой; 5 - клемма; 6 - зажим заземляющий наружный M12; 7 - зажим заземляющий внутренний M8; 8 - ввод кабельный 72; 9 - ввод кабельный 25; 10 - ввод кабельный 32

Крышка не показана



КР.4

1 - корпус; 2 - крышка; 3 - панель; 4 - ввод кабельный 16; 5 - клемма; 6 - зажим заземляющий наружный M12; 7 - зажим заземляющий внутренний M8