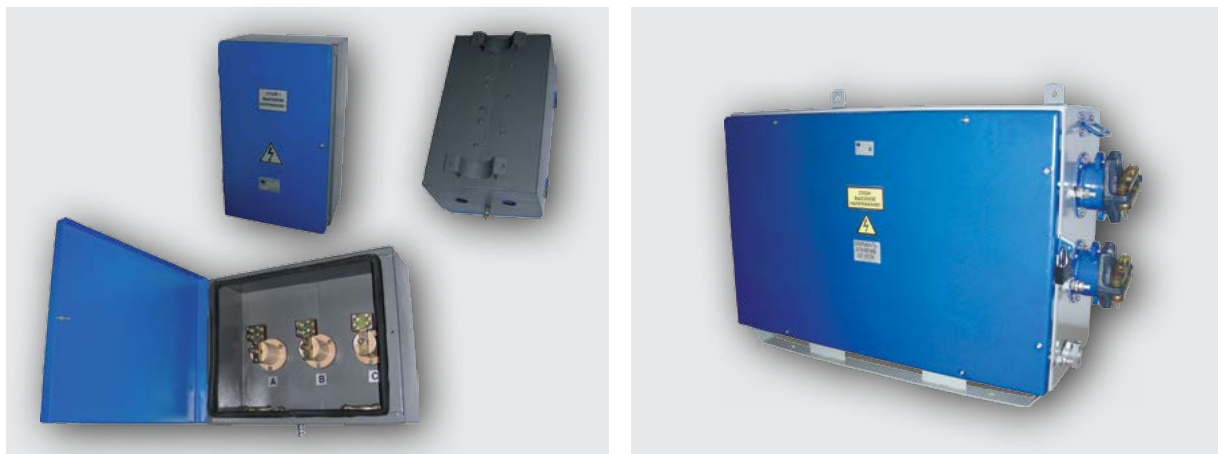


Коробки клеммные переходные серии КПК



Коробки КПК предназначены для коммутации (ручного подключения и отключения) гибких или бронированных силовых кабелей с медными или алюминиевыми жилами в цепях переменного тока, питающих погружные электроцентробежные установки (УЭЦН) нефтепромыслов, при проведении технологических, регламентных или аварийных работ на открытом воздухе.

Конструкция

Коробка КПК состоит из прямоугольного металлического корпуса и шарнирно закрепленной дверцы. Антистатическое полимерно-порошковое покрытие защищает от воздействия атмосферных явлений и рабочих сред. В корпусе на изоляторах установлены зажимы контактные для подключения жил кабелей. Предусмотрена защита от выдергивания кабеля. В зависимости от исполнения, коробки могут изготавливаться как с установленными кабельными вводами, так и без них.

Внутри и снаружи установлены заземляющие зажимы. Все уплотнения выполнены из резиновой смеси. Тип монтажа: на трубу диаметром 73мм или на плоскость.

Комплектность

- Коробка – 1 шт.
- Паспорт – 1 экз.
- Комплект крепежных деталей КПК-1, КПК-2:
 - скоба 8.06.140.730 или 8.06.140.730 -01 - 2 шт.;
 - болт М8-6gx20.36.019 ГОСТ 5915 - 4 шт.;
 - гайка М8-6Н.5.019 ГОСТ 5915 - 4 шт.;
 - шайба С8x1,5.01.08кп0115 ГОСТ 11371-78 - 8 шт.;
 - шайба 8.65Г.019 - 4 шт.
- Комплект крепежных деталей КПК-2К:
 - кронштейн 8.06.120.094 - 2 шт.;
 - шпилька 8.06.932.094 - 4 шт.;
 - втулка 8.06.215.168 - 4 шт.;
 - шайба С12x1,5.01.08кп0115 ГОСТ 11371 - 8 шт.;
 - шайба 12.65Г.019 - 4 шт.
- Комплект инструмента:
 - ключ специальный с наружным шестигранником 5 мм - 1 шт.

Структура обозначения

КПК–Х1 Х2 Х3

КПК – коробка переходная клеммная

Х1 – модификация:

1 - наружный диаметр кабеля (16...30) мм, I - 100А

2 - наружный диаметр кабеля (25...44) мм, I - 200А

2К - овальный кабельный ввод, I - 200А

3 - наружный диаметр кабеля (10...72) мм, I - 400А

Х2 – климатическое исполнение и категория размещения по ГОСТ 15150

Х3 - обозначение ТУ

Условное обозначение при заказе или в документации другого изделия

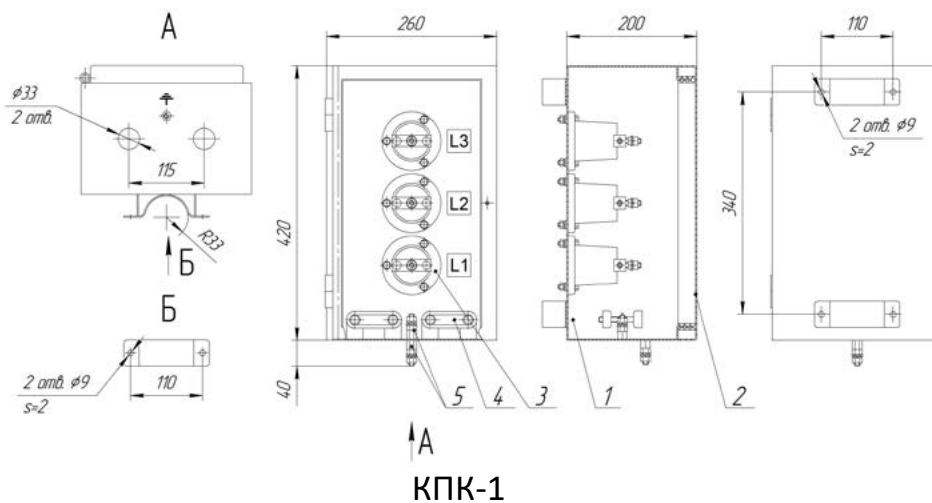
Коробка КПК-1 УХЛ1 ТУ 3414-011-50578968-2013

Коробки клеммные переходные серии КПК

Технические характеристики

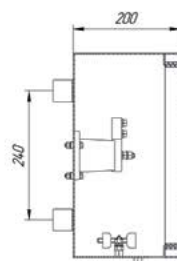
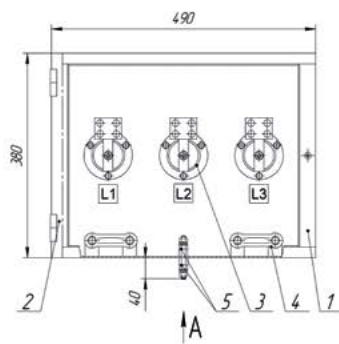
Технические условия		ТУ 3414-011-50578968-2013
Сертификат соответствия №		РОСС RU. МО10.Н00066
Исполнение (маркировка взрывозащиты)	КПК-1, КПК-2, КПК-2К	общепромышленное
	КПК-3	РН1
Климатическое исполнение и категория размещения по ГОСТ 15150		УХЛ1
Температура окружающей среды, °С		-60 ... +40
Степень защиты от внешних воздействий	КПК-1 без сальников	IP23
	КПК-1 с сальниками	IP56
	КПК-2 без сальников	IP23
	КПК-2 с сальниками	IP56
	КПК-2К	IP43
	КПК-3	IP54
Группа механического исполнения по ГОСТ 1751цб.1		М1
Сейсмостойкость по шкале MSK-64, балл		9
Класс защиты от поражения электрическим током по ГОСТ 12.2.007.0		I

Модификация	КПК-1	КПК-2	КПК-2К	КПК-3	
Коммутируемое линейное номинальное напряжение, В	3500		3500; 4500	6000	10000
Номинальный ток фазы, А	100	200	200	400	
Сечение жил силового кабеля, мм ²	10...25	10...50	10...50	25...120	
Количество кабельных вводов, шт./Наружный диаметр кабеля, мм	2/(16...30)	2/(25...44)	1/овальный (132*50)	4/(36...72) 2/(10...25)	
Сопротивление изоляции в нормальных условиях, МОм	≥20		≥20	≥20	
Электрическая прочность изоляции, кВ	≥10		≥10	≥32	
Гарантийное число коммутаций	≥100				
Габаритные размеры (L*B*H), мм	260*190*420	490*190*380	490*190*380	1160*720*370	
Масса, кг	7,5	9,5	9,5	100,0	
Срок службы, лет	10				
Гарантийный срок, мес.	24				

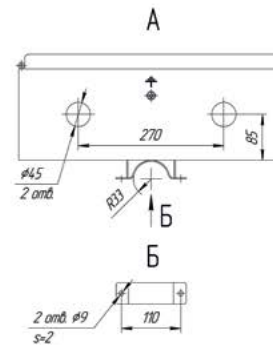


1 - корпус; 2 - дверца; 3 - изолятор с клеммой; 4 - скоба крепления кабеля;
5 - зажим заземления M8

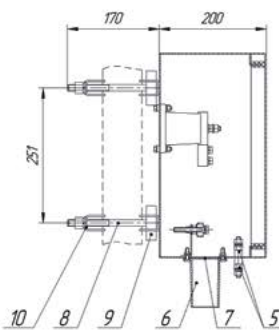
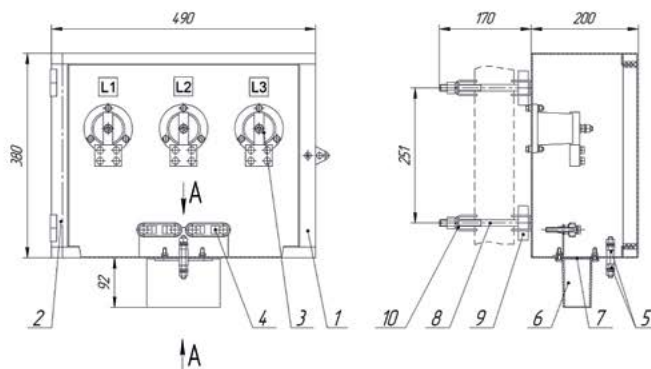
Коробки клеммные переходные серии КПК



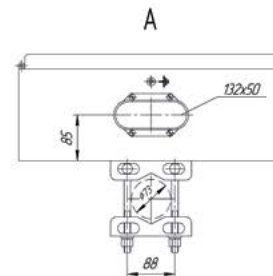
КПК-2



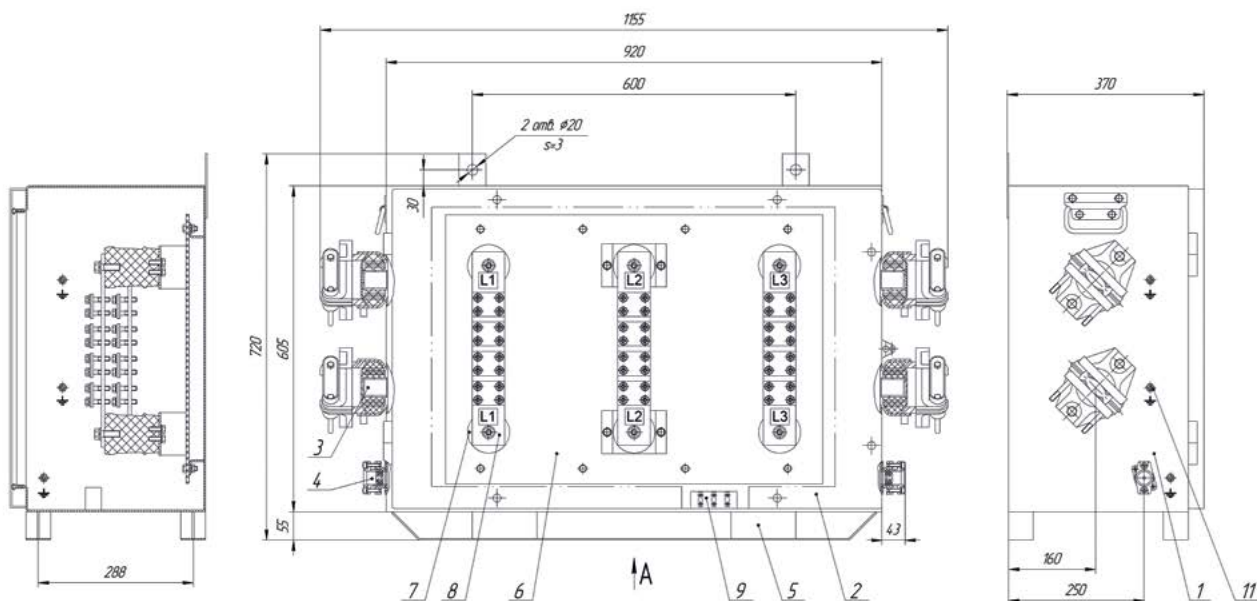
1 - корпус; 2 - дверца; 3 - изолятор с клеммой; 4 - скоба крепления кабеля; 5 - зажим заземления М8



КПК-2К



1 - корпус; 2 - дверца; 3 - изолятор с клеммой; 4 - скоба крепления кабеля; 5 - зажим заземления М8; 6 - фланец; 7 - прокладка; 8 - шпилька М12; 9 - втулка; 10 - кронштейн



КПК-3

1 - корпус; 2 - дверь; 3 - кабельный ввод $\varnothing 72$ мм; 4 - кабельный ввод $\varnothing 25$ мм; 5 - салазки; 6 - монтажная панель; 7 - изолятор; 8 - шина медная; 9 - клеммы; 10 - внутренний зажим заземления М8; 11 - наружный зажим заземления М8