



Коробки соединительные предназначены для соединения и разветвления гибких или бронированных кабелей с медными или алюминиевыми жилами, в цепях переменного или постоянного тока.

Преимущества

- Высокое качество изготовления
- Высокая степень защиты от внешних воздействий
- Высокая механическая прочность к ударам, вибрации и легкий вес
- Высокая термостойкость, стойкость к УФ излучению, антистатичность
- Удобное подключение жил кабелей к клеммным зажимам
- Инженерная поддержка. Помощь в подборе корпуса в соответствии с требованиями заказчика и предоставление чертежей
- Короткие сроки поставки

Конструкция

Коробки состоят из оболочки, образованной прямоугольной формы корпусом и крышкой, соединенных винтами. Материал изготовления: армированный стекловолокном термореактивный премикс. Материал корпуса и компонентов химически стоек по отношению к рабочим средам, в т.ч. щелочам и кислотам и устойчив к УФ излучению, фрикционно искробезопасный.

Специальная лабиринтная система уплотнения стыка крышки и корпуса дополнительно защищает уплотнитель от воздействия окружающей среды и обеспечивает высокую степень защиты. Применение морозостойкого уплотнителя обеспечивает эксплуатацию коробок в температурном режиме (-60...+45)°С.

В зависимости от количества клеммных зажимов (6, 12, 24, 48) коробки выпускаются пяти модификаций – КП6, КП6.1, КП12, КП24, КП48.

Коробки КП6, КП6.1, КП12, КП24 к внешним элементам крепятся болтами через четыре установочных отверстия, расположенные в корпусе и не связанные ни с системой уплотнения, ни с крепежными болтами крышки. Коробка КП 48 крепится болтами через четыре установочных отверстия, расположенных на внешней скобе корпуса.

Внутри корпуса крепятся клеммные колодки с винтовыми зажимами. Возможна комплектация пружинными и винтовыми клеммными зажимами с посадкой на DIN-рейку.

На боковых поверхностях коробки размещаются кабельные вводы, в которых установлены взрывозащищенные заглушки, обеспечивающие герметичность при транспортировке и позволяющие использовать коробку с пустыми вводами (без кабеля), сохраняя при этом заданный уровень взрывозащиты. При вводе кабеля заглушка удаляется.



Коробки соединительные взрывозащищенные типа КП

Маркировочные надписи и таблички выполнены из металлизированного полимера, свойства и эксплуатационные характеристики которого обеспечивают сохранность маркировки на протяжении всего срока эксплуатации изделий. Маркировочные надписи коробок КП6, КП6.1, КП12 выполнены методом прессования.

Комплектность

- Коробка в комплекте с кабельными вводами и клеммными зажимами – 1 шт.
- Комплект крепежных деталей для КП6, КП6.1, КП12:
 - Винт М4-6gx30.36.019 - 2 шт.
 - Шайба 4.65Г.019 - 2 шт.
 - Шайба С4x0,7.01.019 - 2шт.
- Комплект крепежных деталей для КП24/КП48:
 - Винт М6-6gx25.36.019 - 2 шт./4 шт.
 - Шайба 6.65Г.019 - 2 шт./4 шт.
 - Шайба С6x1.01.019 - 2шт./4 шт.
- Руководство по эксплуатации – 1 экз./20
- Паспорт – 1 экз.

Структура обозначения

КПХ1П 1Х2(ХЗ)-2Х2(ХЗ)-3Х2(ХЗ)-4Х2(ХЗ) Х4 Х5 Х6

КП – коробка соединительная с повышенной надежностью против взрыва

Х1 – количество клеммных зажимов 6, 12, 24, 48

П – применение пружинных клеммных зажимов. В случае применения винтовых клеммных зажимов – индекс «П» не ставится

1, 2, 3, 4 – обозначение условного диаметра проходных отверстий кабельных вводов, где:

- 1 – ввод с диаметром вводимого кабеля 7...12 мм;
- 2 – ввод с диаметром вводимого кабеля 10...24 мм;
- 3 – ввод с диаметром вводимого кабеля 18...29 мм;
- 4 – ввод с диаметром вводимого кабеля 22...40 мм.

Х2 – количество кабельных вводов каждого заказываемого диаметра (при количестве вводов более 9 цифры, обозначающие количество вводов указываются в скобках);

Х3 – место установки кабельного ввода А, Б, В, Г, Д, Е, Ж, З, И, К, Л

Х4 – номинальное напряжение, В;

Х5 – климатическое исполнение и категория размещения по ГОСТ 15150

Х6 - обозначение ТУ

Условное обозначение при заказе или в документации другого изделия:

Коробка соединительная на номинальное напряжение 380В, на 24 клеммных винтовых зажима, с условными диаметрами проходных отверстий: 2x12 мм (2 шт.) с расположением «З, Ж», 25мм (2шт.) с расположением «Г, Д», 30мм (1 шт.) с расположением «Е», 40 мм (1 шт.) с расположением «В», климатического исполнения У1.

Коробка КП24 14(ЗЖ)-22(ГД)-31(Е)-41(В) 380 У1 ТУ 3424-039-50578968-2013.



Коробки соединительные взрывозащищенные типа КП

Технические характеристики

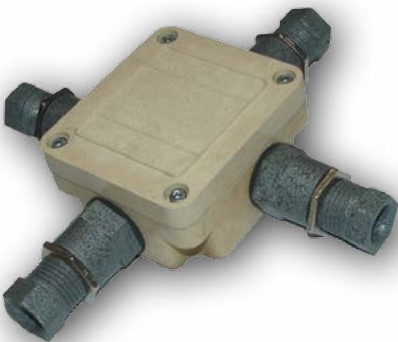
Технические условия	ТУ 3424-039-50578968-2013	
Сертификат соответствия №	TC RU C-RU.МН04.В.00080	
Сертификат соответствия системы добровольной сертификации ГАЗПРОМСЕРТ	Г000.RU.1131.Н00330	
Маркировка взрывозащиты	2ExeII T5 0ExiaIICT6	
Климатическое исполнение и категория размещения	У1, УХЛ1, ХЛ1	
Температура окружающей среды, °С	-60 ... +45	
Степень защиты от внешних воздействий	IP65	
Группа механического исполнения по ГОСТ 17516.1	М7	
Сейсмостойкость по шкале MSK-64, балл	9	
Материал корпуса	армированный стекловолокном термореактивный премикс	
Материал крышки	КП6; КП12	армированный стекловолокном термореактивный премикс
	КП24; КП48	Сталь

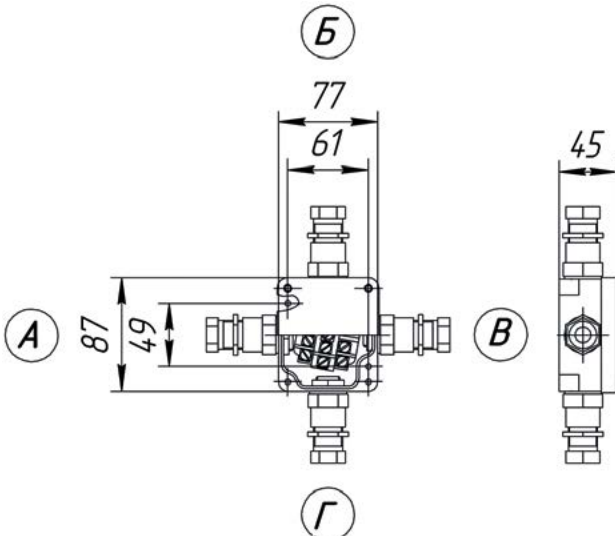
Модификация		КП6	КП6.1	КП12	КП24	КП48	
Номинальное напряжение питания, В	силовые цепи	380			380, 660		
	искробезопасные цепи	60			60		
Номинальный ток, А		10			25		
Максимальный ток искробезопасных цепей, А		5					
Количество клеммных зажимов, шт.		6		12	24	48	
Сечение подключаемых жил кабеля, мм ²		0,75...2,5			2,5...4		
Максимальное количество проводов для кабельных вводов вводов Ø12, Ø25, Ø30, Ø40	на клемму	2 (одного сечения)					
	на коробку	24	24	48	96	192	
Максимально допустимая рассеиваемая мощность, Вт		10			20	75	150
Габаритные размеры (L*В*Н), мм		184*194*47	115*232*67	184*258*66	271*251*78	454*244*86	
Масса, кг		0,6	1,1	1,5	2,5	4,5	
Срок службы, лет		12					
Гарантийный срок, мес.		36					



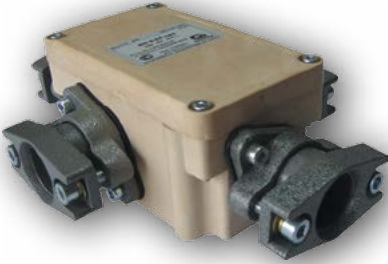
Коробки соединительные взрывозащищенные типа КП

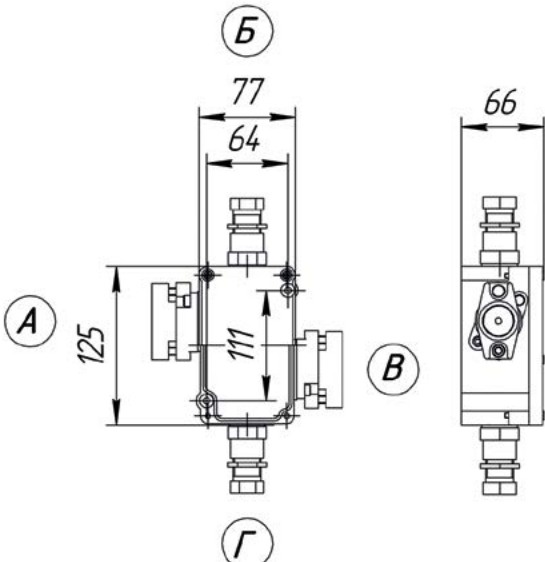
КП6											
Обозначение кабельного ввода	Сторона установки кабельных вводов										
	А	Б	В	Г	Д	Е	Ж	З	И	К	Л
Ввод Ø12 КП.01	1	1	1	1	-	-	-	-	-	-	-
Ввод Ø12 КП.01-01 сдв.	-	-	-	-	-	-	-	-	-	-	-
Ввод Ø25 КП.02	1	1	1	1	-	-	-	-	-	-	-
Ввод Ø30 КП.03	-	-	-	-	-	-	-	-	-	-	-
Ввод Ø40 КП.04	-	-	-	-	-	-	-	-	-	-	-





КП6.1											
Обозначение кабельного ввода	Сторона установки кабельных вводов										
	А	Б	В	Г	Д	Е	Ж	З	И	К	Л
Ввод Ø12 КП.01	1	1	1	1	-	-	-	-	-	-	-
Ввод Ø12 КП.01-01 сдв.	-	-	-	-	-	-	-	-	-	-	-
Ввод Ø25 КП.02	1	1	1	1	-	-	-	-	-	-	-
Ввод Ø30 КП.03	-	-	-	-	-	-	-	-	-	-	-
Ввод Ø40 КП.04	-	-	-	-	-	-	-	-	-	-	-






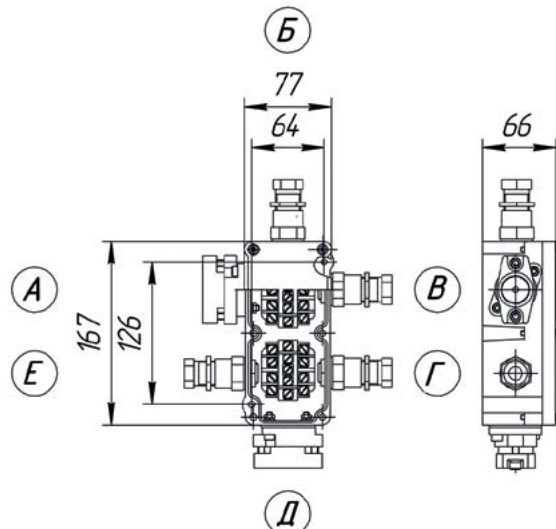


Коробки соединительные взрывозащищенные типа КП

КП12


Обозначение кабельного ввода	Сторона установки кабельных вводов										
	А	Б	В	Г	Д	Е	Ж	З	И	К	Л
Ввод Ø12 КП.01	1	1	1	1	1	1	-	-	-	-	-
Ввод Ø12 КП.01-01 сдв.	-	-	-	-	-	-	-	-	-	-	-
Ввод Ø25 КП.02	1	1	1	1	1	1	-	-	-	-	-
Ввод Ø30 КП.03	-	-	-	-	-	-	-	-	-	-	-
Ввод Ø40 КП.04	-	-	-	-	-	-	-	-	-	-	-

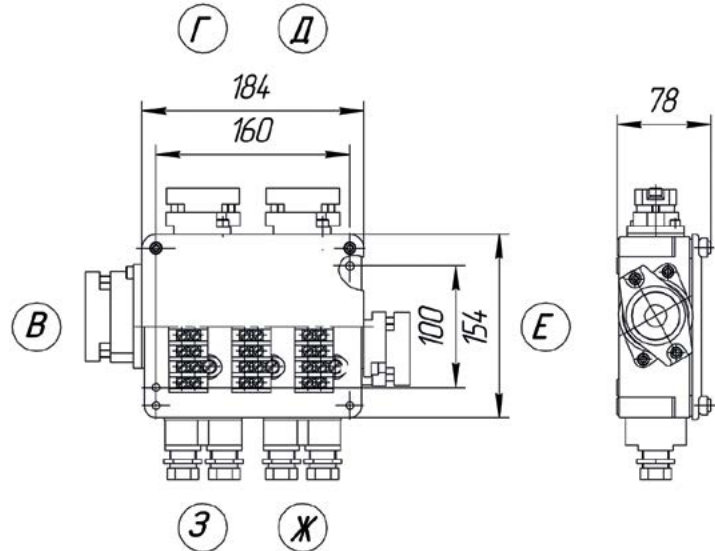




КП24

Обозначение кабельного ввода	Сторона установки кабельных вводов										
	А	Б	В	Г	Д	Е	Ж	З	И	К	Л
Ввод Ø12 КП.01	-	-	-	-	-	-	-	-	-	-	-
Ввод Ø12 КП.01-01 сдв.	-	-	1	1	1	1	1	1	-	-	-
Ввод Ø25 КП.02	-	-	1	1	1	1	1	1	-	-	-
Ввод Ø30 КП.03	-	-	1	1	1	1	1	1	-	-	-
Ввод Ø40 КП.04	-	-	1	1	1	1	1	1	-	-	-







Коробки соединительные взрывозащищенные типа КП

КП48											
Обозначение кабельного ввода	Сторона установки кабельных вводов										
	А	Б	В	Г	Д	Е	Ж	З	И	К	Л
Ввод Ø12 КП.01	-	-	-	-	-	-	-	-	-	-	-
Ввод Ø12 КП.01-01 сдв.	-	1	1	1	1	1	1	1	1	1	1
Ввод Ø25 КП.02	-	1	1	1	1	1	1	1	1	1	1
Ввод Ø30 КП.03	-	1	1		1		1	1		1	
Ввод Ø40 КП.04	-	1	1		1		1	1		1	

Кабельные вводы				
Обозначение	Условное обозначение	Наружный диаметр вводимого кабеля, мм	Размер выступающей части ввода над корпусом, мм	Масса не более, кг
Ввод Ø12 КП.01	1	7...12	50	0,048
Ввод Ø12 КП.01-01 сдв.	1 сдвоенный	2x(7...12)	50	0,135
Ввод Ø25 КП.02	2	10...24	40	0,09
Ввод Ø30 КП.03	3	18...29	42	0,19
Ввод Ø40 КП.04	4	22...40	50	0,24