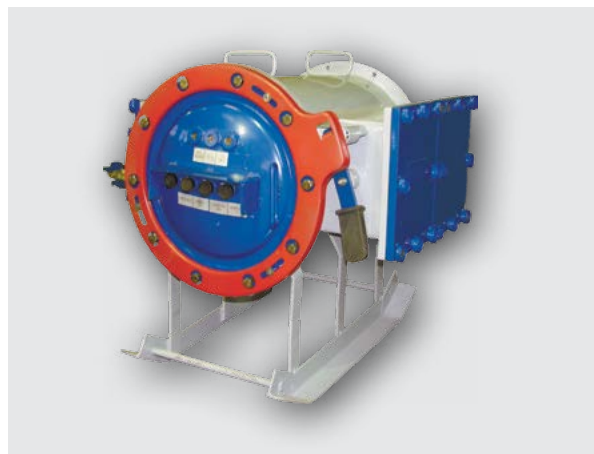
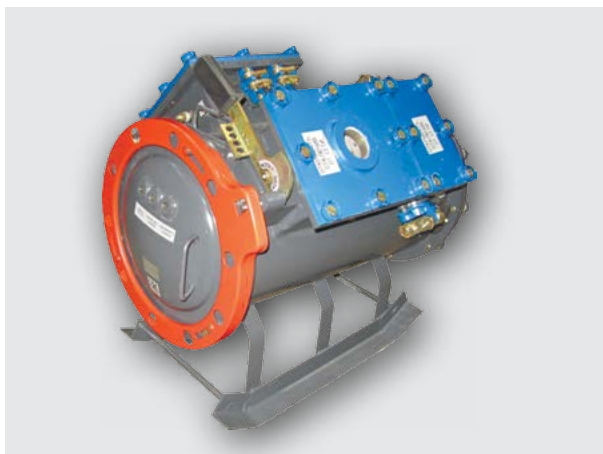




Аппараты осветительные шахтные серии АОШ



Аппараты осветительные шахтные АОШ предназначены для питания сетей освещения, устройств автоматики, телемеханики и другой подобной нагрузки. Находят применение в шахтах и подземных выработках, опасных по газу (метану) и угольной пыли, надшахтных зданиях, в которых применяется электрооборудование в исполнении «РВ» и предприятиях мукомольной промышленности.

Аппараты выпускаются различных модификаций в зависимости от потребляемой мощности 1,6; 2,5; 4; 5; 6 кВА, напряжения питания первичной обмотки трансформатора 660/380В или 1140/660В, вторичной обмотки трансформатора 133/230В, 36В или вторичной обмотки трансформатора 38В, конструктивных особенностей Б1, Б1.1 или Р.

Функции

- Защита первичной обмотки силового трансформатора.
- Защита от токов короткого замыкания в цепях нагрузки 133/230В и 38В.
- Максимальная длина одного защищаемого кабеля (сечением жилы 6 мм²) при уставке тока короткого замыкания: 10А – 1100м, 20А – 600м.
- Максимальная длина линии освещения (сечением жилы 6 мм²) при уставке тока короткого замыкания: 10А – 2200м, 20А – 1200м.
- Защита от токов утечки в цепях нагрузки 133/230 В.
- Предупредительная защита и блокировка цепей нагрузки при снижении величины сопротивления изоляции ниже допустимой.
- Транзит высшего напряжения (предусмотрен отдельный кабельный ввод).

Конструкция

Аппараты выпускаются в двух конструктивных исполнениях.

• **Б1**- представляет собой стальную взрывонепроницаемую оболочку, установленную на салазки и разделенную на четыре взрывонепроницаемых отделения, закрытых крышками.

- Отделение выводов с двумя кабельными вводами для подключения кабеля Ø16...24мм и двумя кабельными вводами для подключения кабеля Ø18...29мм находится с левой стороны корпуса. В отделении установлены проходные зажимы для подключения нагрузки 36В, зажимы для коммутации обмоток НН, зажим для дополнительного заземления и зажимы для подключения нагрузки.

- Вводное устройство, находящееся с правой стороны корпуса, состоит из двух отделений: разъединителя, в котором установлены автоматический выключатель и проходные клеммы, подключенные к силовому трансформатору и вводов с двумя кабельными вводами для подключения кабеля питания Ø18...29мм, в котором установлены проходные зажимы для подключения источника питания и зажимы для коммутации обмоток ВН.

- Аппаратное отделение, в котором смонтирован силовой трансформатор и выемная панель



Аппараты осветительные шахтные серии АОШ

с пусковой и коммутационной арматурой (блок реле утечки, блок трансформаторов тока, блок максимальной защиты, автоматический выключатель, контактор с блоком клемм, предохранители, тумблеры, клеммы для подключения дополнительных обмоток НН силового трансформатора на U 12В, 36В и клемма дополнительного заземления).

Оболочка оборудована передней и задней крышками. На передней крышке расположена арматура управления, проверки (“Нагрузка”, “Ввод БМЗ”, “Контроль РУ”) и индикации (“БМЗ Авария”, “Сеть”, “РУ ВКЛ”). Предусмотрена защитная блокировка крышки аппаратного отделения при включенном разъединителе. Задняя крышка предусмотрена для удобства обслуживания аппаратов.

- **Б1.1** - представляет собой стальную взрывонепроницаемую оболочку цилиндрической формы, установленную на полозьях, к верхней части которой приварена оболочка прямоугольной формы.
- Вводное устройство, состоящее из трех отделений, размещено в верхней прямоугольной части аппарата:

- разъединителя, в котором расположен автоматический выключатель и проходные клеммы для подключения к силовому трансформатору

- ввода, предназначенное для подключения источника питания к проходным зажимам

- выводов, предназначенное для подключения нагрузки к проходным зажимам дополнительного заземления

Подсоединение кабелей проводится через три кабельных ввода для подключения кабеля Ø18...29мм и одним кабельным вводом для подключения кабеля Ø16...24мм.

- Аппаратное отделение, в котором установлен силовой трансформатор и выемная панель с пусковой и коммутационной арматурой (блок реле утечки, блок трансформаторов тока, блок максимальной защиты, автоматический выключатель, контактор с блоком клемм, предохранители, тумблеры, три клеммы для коммутации обмоток на U 127/220В, три клеммы для подключения обмоток НН силового трансформатора на U 12В, 36В, клемма заземления и клемма дополнительного заземления), размещено в цилиндрической части оболочки корпуса. На крышке расположена арматура управления, проверки (“Нагрузка”, “Ввод БМЗ”, “Проверка БМЗ”, “Контроль РУ”) и индикации (“БМЗ Авария”, “Сеть”, “РУ ВКЛ”). Предусмотрена защитная блокировка крышки аппаратного отделения при включенном разъединителе.

- **Р** - представляет стальную взрывонепроницаемую оболочку цилиндрической формы, установленную на полозьях, к верхней части которой приварены две оболочки прямоугольной формы.

- Отделение выводов находится в левой прямоугольной части корпуса. В нем установлены: три проходные зажима для подключения трёхфазной нагрузки напряжением 36В; параллельно включенные зажимы, для подключения нагрузки; зажим для дополнительного заземления «Дз». Отделение имеет четыре кабельных ввода для подключения кабеля Ø16...24 мм и два кабельных ввода для подключения кабеля Ø18...29 мм.

- Отделение вводов находится в правой прямоугольной части корпуса и разделено на два отделения: разъединителя и вводов. В отделении вводов установлены клеммы зажимы. Отделение имеет два кабельных ввода для подключения кабеля Ø18...29 мм. В отделении разъединителя установлен выключатель-разъединитель. На крышке отделения разъединителя предусмотрено смотровое окно, через которое обеспечивается видимость разрыва контактов разъединителя. Предусмотрена защитная блокировка крышки аппаратного отделения при включенном разъединителе. Предусмотрена блокировка от несанкционированного включения аппарата при техническом обслуживании или ремонте.

- Аппаратное отделение размещено в цилиндрической части оболочки корпуса. В нем установлен силовой трансформатор и выемная панель с пусковой и коммутационной арматурой (автомат, блок реле утечки, контактор с блоком клемм, универсальный блок токовой защиты, предохранители, тумблеры 127/220В, ВКЛ/ОТКЛ, три клеммы для подключения обмоток НН силового трансформатора на 12В, 36В и дополнительного заземления Дз).



Аппараты осветительные шахтные серии АОШ

В задней части аппаратного отделения, за трансформатором, установлен выключатель, выполняющий функции автоматического выключателя при снижении сопротивлений изоляции кабелей отходящих от агрегата к нагрузке, а также панель с клеммами для коммутации обмоток ВН. Ручка выключателя выведена на корпус.

На передней крышке отделения расположена арматура управления, проверки (“Нагрузка”, “Проверка ТЗП”, “Взвод защит”, “Проверка БМЗ”, “Контроль РУ”) и индикации (“БМЗ Авария”, “ТЗП Авария”, “Сеть”, “РУ ВКЛ”). Для удобства обслуживания аппарат имеет заднюю крышку.

Комплектность

- Аппарат АОШ – 1 шт.
- Паспорт - 1 экз.
- Руководство по эксплуатации – 1 экз./партия

Опции

- Комплект инструмента
- Комплект ЗИП

Структура обозначения

АОШ-Х1.Х2.Х3.Х4 Х5 Х6

АОШ - аппарат осветительный шахтный

Х1 - номинальная мощность, кВА

Х2 - напряжение питания первичной обмотки трансформатора (Y/Δ), В:

- 01 - 660/380
- 02 - 1140/660
- 05 - 660/380 (для АОШ-4)
- 06 - 1140/660 (для АОШ-4)

Х3 - напряжение питания вторичной обмотки трансформатора (Y/Δ), В:

- 38 В
- 133/230В - индекс не ставится

Х4 - конструктивное исполнение: Б1, Б1.1 или Р

Х4 - климатическое исполнение и категория размещения по ГОСТ 15150

Х5 - обозначение ТУ

Условное обозначение при заказе или в документации другого изделия:

АОШ-5.02.38.Б1.1 УХЛ5 ТУ 3148-029-50578968-2013

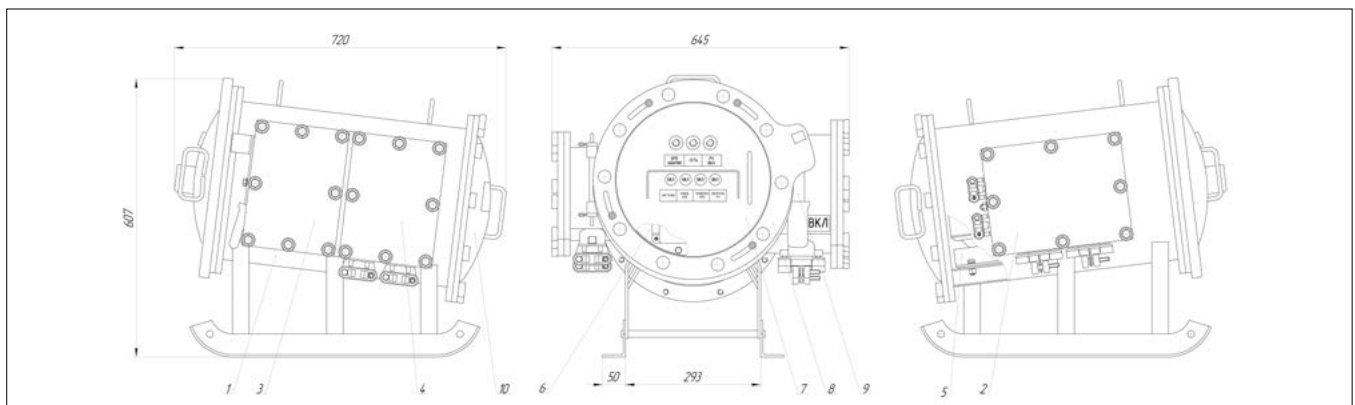
Аппарат, номинальной мощностью 5 кВА, номинальным напряжением питания 1140/660В (Y/Δ), конструктивного исполнения Б1.1 для питания ламп освещения напряжением 36В.

Технические характеристики

Технические условия	ТУ 3148-029-50578968-2013
Сертификат соответствия №	RU C-RU.MH04.B.00100 RU C-RU.MH04.B.00353
Исполнение (маркировка взрывозащиты)	PB Exd I
Климатическое исполнение и категория размещения по ГОСТ 15150	УХЛ5, Т5
Температура окружающей среды, °С	-40 ... +35
Степень защиты от внешних воздействий	IP54
Группа механического исполнения по ГОСТ 17516.1	М1
Класс защиты от поражения электрическим током по ГОСТ 12.2.007.0	I
Материал корпуса	сталь

Аппараты осветительные шахтные серии АОШ

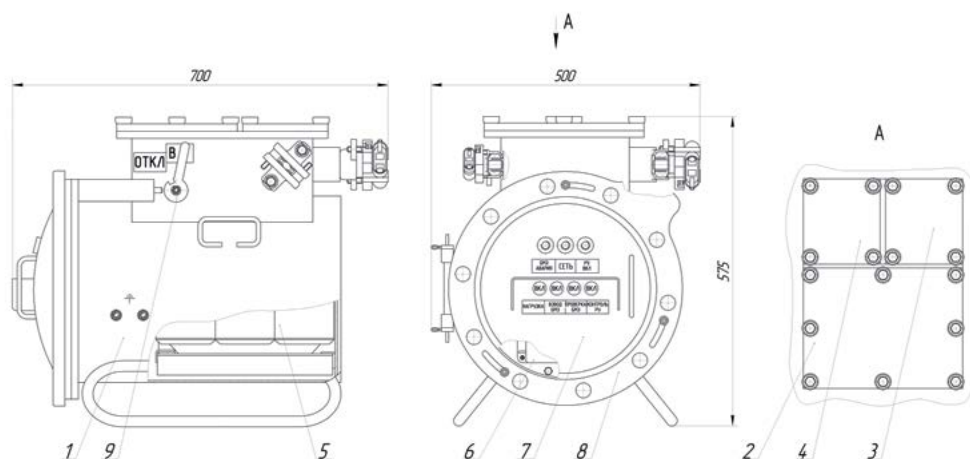
Модификация	Номинальная мощность, кВт*А	Напряжение питания, В		Номинальный ток, А		Сопротивление срабатывания по 3-фазной утечке кОм на фазу, не менее	Сопротивление срабатывания при 1-фазной утечке и емкости сети от 0 до 0,7 мкФ на фазу, кОм, не менее	Уставка срабатывания МТЗ, А	Масса, кг
		Обмотка высокого напряжения У/Δ	Обмотка низкого напряжения Δ/У	Первичной цепи У/Δ	Вторичной цепи Δ/У				
АОШ-1,6.01.Б1	1,6	660/380	133/230	1,4/2,42	7,2/4,2	3,3/10	5,0/8,0	4, 6, 8, 10	110
АОШ-1,6.02.Б1		1140/660		0,81/1,4					
АОШ-1,6.01.38.Б1		660/380	36	1,4/2,42	24	-	-	-	105
АОШ-1,6.02.38.Б1		1140/660		0,81/1,4					95
АОШ-2,5.01.Б1	2,5	660/380	133/230	2,2/3,7	11,3/6,58	3,3/10	5,0/8,0	4, 8, 12, 14, 16	110
АОШ-2,5.02.Б1		1140/660		1,26/2,2					
АОШ-2,5.01.38.Б1		660/380	36	2,2/3,7	38	-	-	-	105
АОШ-2,5.02.38.Б1		1140/660		1,26/2,2					95
АОШ-4.05.Б1	4	660/380	133/230	3,91/6,76	19/11	3,3/10	5,0/8,0	4, 8, 12, 16, 20	125
АОШ-4.06.Б1		1140/660		2,26/3,91					
АОШ-4.05.38.Б1		660/380	36	3,91/6,76	60	-	-	-	120
АОШ-4.06.38.Б1		1140/660		2,26/3,91					105
АОШ-5.01.Б1	5	660/380	133/230	4,3/7,5	22,8/13	3,3/10	5,0/8,0	4, 8, 16, 20, 28	130
АОШ-5.02.Б1		1140/660		2,5/4,3					
АОШ-5.01.38.Б1		660/380	36	4,3/7,5	75	-	-	-	125
АОШ-5.02.38.Б1		1140/660		2,5/4,3					110
АОШ-6.01.Б1	6	660/380	133/230	5,2/9,1	27,3/15,7	3,3/10	5,0/8,0	5, 10, 15, 25, 35	145
АОШ-6.02.Б1		1140/660		3/5,2					
АОШ-6.01.38.Б1		660/380	36	5,2/9,1	90	-	-	-	140
АОШ-6.02.38.Б1		1140/660		3/5,2					
КПД, %	≥97								
Срок службы, мес.	60								
Гарантийный срок, мес.	12								



1 - корпус; 2 - отделение выводов; 3 - отделение разъединителя; 4 - отделение вводов; 5 - трансформатор силовой; 6 - панель выемная; 7 - крышка передняя; 8 - рамка блокировочная; 9 - ручка блокировочная; 10 - крышка задняя

Аппараты осветительные шахтные серии АОШ

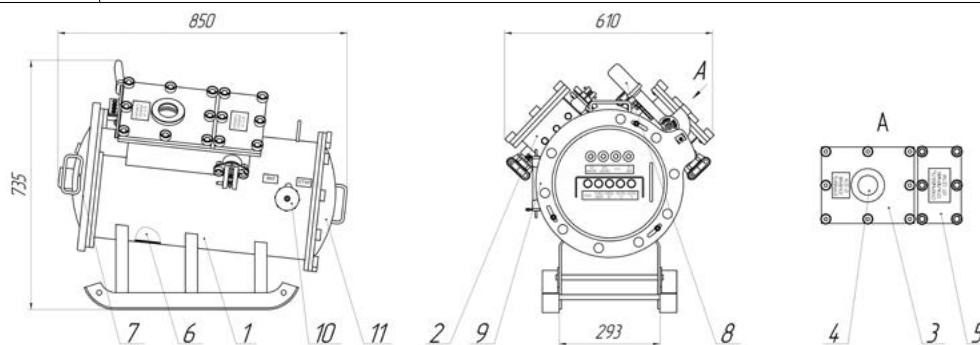
Модификация	Номинальная мощность, кВт*А	Напряжение питания, В		Номинальный ток, А		Сопротивление срабатывания по 3-фазной утечке кОм на фазу, не менее	Сопротивление срабатывания при 1-фазной утечке и емкости сети от 0 до 0,7 мкФ на фазу, кОм, не менее	Уставка срабатывания МТЗ, А	Масса, кг
		Обмотка высокого напряжения У/Δ	Обмотка низкого напряжения Δ/У	Первичной цепи У/Δ	Вторичной цепи Δ/У				
АОШ-1,6.01.Б1.1	1,6	660/380	133/230	1,4/2,42	7,2/4,2	3,3/10	5,0/8,0	12,20	100
АОШ-1,6.02.Б1.1		1140/660		0,81/1,4					
АОШ-1,6.01.38.Б1.1		660/380	36	1,4/2,42	24	-	-	-	105
АОШ-1,6.02.38.Б1.1		1140/660		0,81/1,4					95
АОШ-2,5.01.Б1.1	2,5	660/380	133/230	2,2/3,7	11,3/6,58	3,3/10	5,0/8,0	12,20	100
АОШ-2,5.02.Б1.1		1140/660		1,26/2,2					
АОШ-2,5.01.38.Б1.1		660/380	36	2,2/3,7	38	-	-	-	105
АОШ-2,5.02.38.Б1.1		1140/660		1,26/2,2					95
АОШ-4.05.Б1.1	4	660/380	133/230	3,91/6,76	19/11	3,3/10	5,0/8,0	12,20	110
АОШ-4.06.Б1.1		1140/660		2,26/3,91					
АОШ-4.05.38.Б1.1		660/380	36	3,91/6,76	60	-	-	-	120
АОШ-4.06.38.Б1.1		1140/660		2,26/3,91					105
АОШ-5.01.Б1.1	5	660/380	133/230	4,3/7,5	22,8/13	3,3/10	5,0/8,0	12,20	115
АОШ-5.02.Б1.1		1140/660		2,5/4,3					
АОШ-5.01.38.Б1.1		660/380	36	4,3/7,5	75	-	-	-	125
АОШ-5.02.38.Б1.1		1140/660		2,5/4,3					110
КПД, %	≥97								
Срок службы, мес.	60								
Гарантийный срок, мес.	12								



1 - корпус; 2 - отделение разъединителя; 3 - отделение ввода; 4 - отделение выводов; 5 - трансформатор силовой; 6 - панель выемная; 7 - крышка; 8 - рамка блокировочная; 9 - ручка блокировочная

Аппараты осветительные шахтные серии АОШ

Модификация	Номинальная мощность, кВт А	Напряжение питания, В		Номинальный ток, А		Сопротивление срабатывания по 3-фазной утечке кОм на фазу, не менее	Сопротивление срабатывания при 1-фазной утечке и емкости сети от 0 до 0,7 мкФ на фазу, кОм, не менее	Уставка срабатывания МТЗ, А	Уставка срабатывания ТПЗ, А	Масса, кг
		Обмотка высокого напряжения У/Δ	Обмотка низкого напряжения Δ/У	Первичной цепи У/Δ	Вторичной цепи Δ/У					
АОШ-1,6.01.Р	1,6	660/380	133/230, 36	1,4/2,42	7,2/4,2	3,3/10	5,0/8,0	4; 8; 10; 12; 15; 20; 25	3; 3,5; 4,5; 5; 5,5; 6,5; 7	115
АОШ-1,6.02.Р		1140/660		0,81/1,4						
АОШ-1,6.01.38.Р		660/380	38	1,4/2,42	24	-	-	-	-	
АОШ-1,6.02.38.Р		1140/660		0,81/1,4						
АОШ-2,5.01.Р	2,5	660/380	133/230, 36	2,2/3,7	11,3/6,58	3,3/10	5,0/8,0	4; 8; 12; 15; 20; 30; 40	4; 6; 7; 8; 9; 10; 11	115
АОШ-2,5.02.Р		1140/660		1,26/2,2						
АОШ-2,5.01.38.Р		660/380	38	2,2/3,7	38	-	-	-	-	
АОШ-2,5.02.38.Р		1140/660		1,26/2,2						
АОШ-4.05.Р	4	660/380	133/230, 36	3,91/6,76	19/11	3,3/10	5,0/8,0	5; 8; 12; 15; 20; 40; 60	5; 8; 11; 13; 15; 17; 19	130
АОШ-4.06.Р		1140/660		2,26/3,91						
АОШ-4.05.38.Р		660/380	38	3,91/6,76	60	-	-	-	-	
АОШ-4.06.38.Р		1140/660		2,26/3,91						
АОШ-5.01.Р	5	660/380	133/230, 36	4,3/7,5	22,8/13	3,3/10	5,0/8,0	5; 8; 16; 20; 30; 45; 65	5; 8; 17; 16; 18; 20; 23	135
АОШ-5.02.Р		1140/660		2,5/4,3						
АОШ-5.01.38.Р		660/380	38	4,3/7,5	75	-	-	-	-	
АОШ-5.02.38.Р		1140/660		2,5/4,3						
АОШ-6.01.Р	6	660/380	133/230, 36	5,2/9,1	27,3/15,7	3,3/10	5,0/8,0	5; 10; 15; 25; 35; 50; 70	5; 10; 16; 19; 21; 24; 27	150
АОШ-6.02.Р		1140/660		3/5,2						
АОШ-6.01.38.Р		660/380	38	5,2/9,1	90	-	-	-	-	
АОШ-6.02.38.Р		1140/660		3/5,2						
КПД, %	≥97									
Срок службы, мес.	60									
Гарантийный срок, мес.	12									



- 1 - корпус; 2 - отделение выводов; 3 - отделение разъединителя; 4 - смотровое окно; 5 - отделение вводов; 6 - аппаратное отделение; 7 - передняя крышка; 8 - блокировочная ручка; 9 - блокировочная рамка; 10 - ручка автоматического выключателя; 11 - задняя крышка